

# К-2, К-3

# IP 65



**Применение:** внутренние и внешние просторы, т.е. рекламные щиты, спортивные комплексы, стоянки, складские помещения итд. Серия К-2 и К-3 – IP65.

**Дроссель:** электромагнетический 230 V/50 Hz с параллельным компенсированием

**Корпус:** поверхностно оформленная алюминиевая отливка. Каждый тип содержит два кабельные выводы. в раму корпуса запущен рассеиватель из предохранительного стекла.

**Отражатель:** алюминиевый лист.

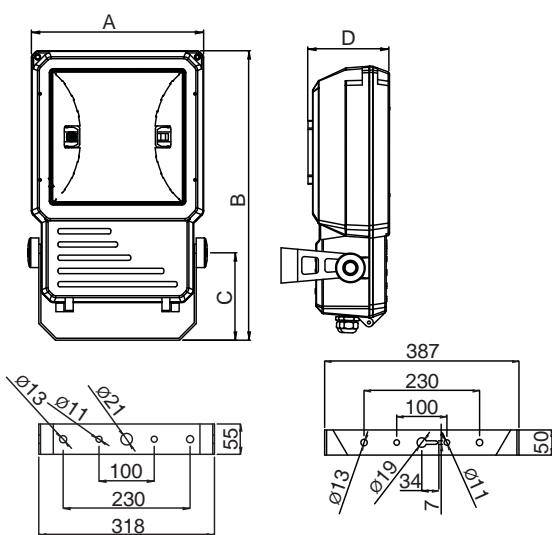
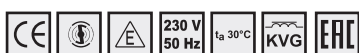
**Варианты отражателя:** симметрический (-SYM) и асимметрический (-ASYM).

**Дроссельная часть:** оцинкованный лист толщиной 1,5 мм

**Подключение:** безвинтовая трехполюсная клеммная колодка, макс.сечение проводов 2,5 мм<sup>2</sup> с возможностью подключения двух кабелей

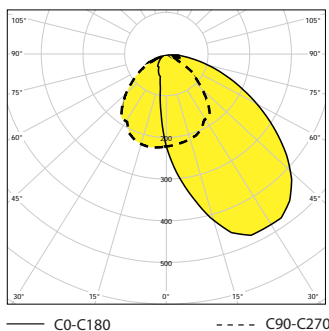
**Система крепления:** прямая установка на основу с помощью фиксатора, позволяющего установку светильника в требуемой позиции.

**Стандартное оснащение:** 2х кабельный ввод

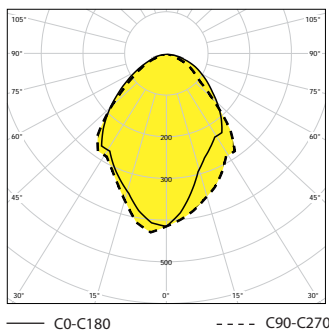


К-2	К-3
054502 K-2-150H-SYM, 1x150W, E40	054512 K-3-400S-SYM, 1x400W
054503 K-2-150H-ASYM, 1x150W, E40	054513 K-3-400S-ASYM, 1x400W
054504 K-2-150S-SYM, 1x150W, E40	054514 K-3-400H-SYM, 1x400W, 4,2A
054504 K-2-150S-ASYM, 1x150W, E40	054515 K-3-400H-ASYM, 1x400W, 4,2A
054508 K-2-250S-SYM, 1x250W	054523 K-3-400H-SYM, 1x400W, 3,5A
054509 K-2-250S-ASYM, 1x250W	054522 K-3-400H-ASYM, 1x400W, 3,5A
054510 K-2-250H-SYM, 1x250W, 3,0A	
054511 K-2-250H-ASYM, 1x250W, 3,0A	
054521 K-2-250H-SYM, 1x250W, 2,15A	
054520 K-2-250H-ASYM, 1x250W, 2,15A	

К-2-250H, 1x250W – асимметрический отражатель



К-3-400H-S, 1x400W



**Инструкция по соответствующим лампам приведена на [www.vyrtych.com](http://www.vyrtych.com)**

**Позволенные позиции в работе светильника**

