

# ATLANTIC

IP 65



**Применение:** внутренние и внешние просторы с требованием на аварийное освещение

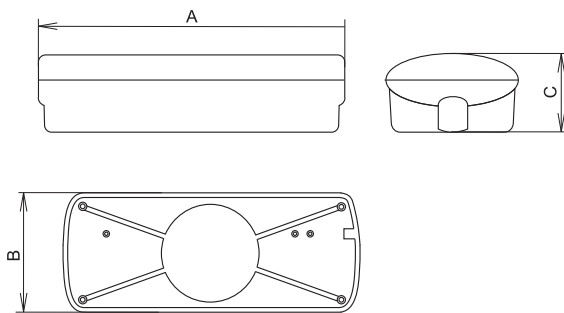
**Корпус, рассеиватель и отражатель:** пластиковые материалы PC технологии литья

**Система крепления:** прямая установка на основу

**Подключение:** винтовая четырехполюсная клеммная колодка

**Стандартное оснащение:** лампа 8W/840, комплект указателей

**Аварийный модуль:** постоянный (MULTI), непостоянный (EM), центральная аккумуляторная система(CB)



Иконка	Иконка	Иконка	AvB/C (mm)
<b>- Светильники для непостоянного аварийного режима</b>			
100132	ATN-3h-ATLANTIC 1x8W, непостоянный 3ч	T16/G5	330 x 135 x 80
<b>- Светильники для постоянного аварийного режима</b>			
100133	ATM-3h-ATLANTIC 1x8W, постоянный 3ч	T16/G5	330 x 135 x 80

**- технические параметры**

описание	автономия	источник света/ светоотдача	соотношение светоотдачи
ATLANTIC 8W	3 h	8W/500lm	45%
ATLANTIC 8W	3 h	8W/500lm	45%

Автономность = номинальный период длительности аварийного режима

**- спец.оснащение**

100267	комплект указателей ATLANTIC
--------	------------------------------

АВАРИЙНЫЕ СВЕТИЛЬНИКИ

ATLANTIC, 1x8W, IP65

