

ВЗРЫВОЗАЩИЩЕННЫЕ СВЕТИЛЬНИКИ ДЛЯ ЛЮМИНЕСЦЕНТНЫХ ЛАМП

Explosion Proof Electrical Equipment



Освещение Ex

Установка: зона / опасные зоны - Зона 1 / 2 (Газ) - Зона 21 / 22 (Пыль)
Классификация: Группа II - Категория 2G 2D

AVF

AVF



ГОСТ-P
RTR Ex Proof



	СВЕТИЛЬНИК ДЛЯ ЛЮМИНЕСЦЕНТНЫХ ЛАМП		
	ATEX 94/9/EC	ГОСТ-P (РТР / РТН)	ГОСТ-K
ИСПОЛНЕНИЕ	⊕ II 2 GD EEx ed IIC T5 T70°C	1Ex ed IIC T5 Ex tD A21 Ta 70°C	2Ex ed IIC T5 DIP A21 Ta 70°C
ТЕМП. ОКР. СРЕДЫ	-20°C ÷ +50°C	-40°C ÷ +50°C	-40°C ÷ +55°C
УРОВЕНЬ ЗАЩИТЫ	IP66	IP66	IP66
СЕРТИФИКАТЫ	КЕМА 01 ATEX 2069	РОСС ИТ. ME92.B02923	No. 07/43-269
СОБЛЮДЕНИЕ НОРМ	EN 50014:1997, EN 50018:2000, EN 50019: 2000, EN 50281-1-1:1998	ГОСТ Р МЭК 60079-0:2011; ГОСТ Р МЭК 61241-0:2007; ГОСТ Р МЭК 61241-1:2004;	ГОСТ Р 51330.0 / 1 / 8 / 14-99 ГОСТ Р МЭК 61241-1-1-2002

	АВАРИЙНЫЙ БЛОК ПИТАНИЯ		
	ATEX 94/9/EC	ГОСТ-P (РТР / РТН)	ГОСТ-K
ИСПОЛНЕНИЕ	⊕ II 2 G Ex ed IIC T6 ⊕ II 2 D Ex tD A21 T85°C	1Ex ed IIB T6 DIP A21 Ta 85°C	1Ex ed IIB T6 DIP A21 Ta 85°C
ТЕМП. ОКР. СРЕДЫ	-40°C ÷ +55°C	-40°C ÷ +55°C	-40°C ÷ +55°C
УРОВЕНЬ ЗАЩИТЫ	IP66	IP66	IP66
СЕРТИФИКАТЫ	IMQ 08 ATEX 026X	РОСС ИТ. ME92.B02923	No. 07/43-269
СОБЛЮДЕНИЕ НОРМ	EN 60070-0; EN 60079-7; EN 61241-0; EN 61241-1;	ГОСТ Р 51330.9-99 (МЭК 60079-10-95) ГОСТ Р 51330.13-99 (МЭК 60079-14-96) ГОСТ Р МЭК 61241-3-99	ГОСТ Р 51330.0 / 1 / 8 / 14-99 ГОСТ Р МЭК 61241-1-1-2002

Технические характеристики

Корпус	самозатухающая полиэфирная смола, усиленная стекловолокном согласно нормативам UL94
Рассеиватель	поликарбонат устойчивый к ультрафиолетовым лучам
Закрытие	шестигранный ключ
Прокладки	резина EPDM устойчивая к высоким температурам и агрессивным температурным условиям
Отражатель	алюминий покрытый белой эмалью
Подключение кабеля	№1 кабельный ввод M20 и № 2 заглушки M20

Электрические характеристики

Питание	электронный стартер 220÷240V AC/DC 50/60 Hz (cos ρ ≥ 0,98)
Патрон	двухштырьковый G13
Проводка	кабели с силиконовой изоляцией, устойчивой к высоким температурам
Клеммы	для подключения до 4мм ²
Безопасность	выключатель с уровнем защиты EEx de

АКСЕССУАРЫ ПО ЗАПРОСУ:

- Крепление для установки на линейную опору в комплекте с болтами из нержавеющей стали
- Потолочное крепление в комплекте с болтами из нержавеющей стали
- Подвесное крепление в комплекте с болтами из нержавеющей стали

- Настенное крепление в комплекте с болтами из нержавеющей стали
- Напряжение отличное от стандартного
- Электронная система самодиагностики для аварийного блока
- Подключение отличное от стандартного

AVF Технические характеристики

КОД	ТИП ЛАМПЫ	КЛАСС ТЕМПЕРАТУР (ГАЗ)	КЛАСС ТЕМПЕРАТУР (ПЫЛЬ)	ПАТРОН	ПОДКЛЮЧЕНИЕ	АВАРИЙНЫЙ БЛОК	АВТОНОМИЯ	ЧЕРТЕЖ
-----	-----------	------------------------	-------------------------	--------	-------------	----------------	-----------	--------

СВЕТИЛЬНИКИ ДЛЯ ОДНОЙ ИЛИ ДВУХ ЛЮМИНЕСЦЕНТНЫХ ЛАМП С АВАРИЙНЫМ БЛОКОМ ПИТАНИЯ - ПИТАНИЕ 230V 50/60Hz

AVF 118	1 x 18W	T5	T 70°C	G13	3 x M20 x 1,5	-	-	A
AVF 136	1 x 36W	T5	T 70°C	G13	3 x M20 x 1,5	-	-	A
AVF 218	2 x 18W	T5	T 70°C	G13	3 x M20 x 1,5	-	-	A
AVF 236	2 x 36W	T5	T 70°C	G13	3 x M20 x 1,5	-	-	A

СВЕТИЛЬНИКИ ДЛЯ ОДНОЙ ИЛИ ДВУХ ЛЮМИНЕСЦЕНТНЫХ ЛАМП С АВАРИЙНЫМ БЛОКОМ ПИТАНИЯ - ПИТАНИЕ 230V 50/60Hz

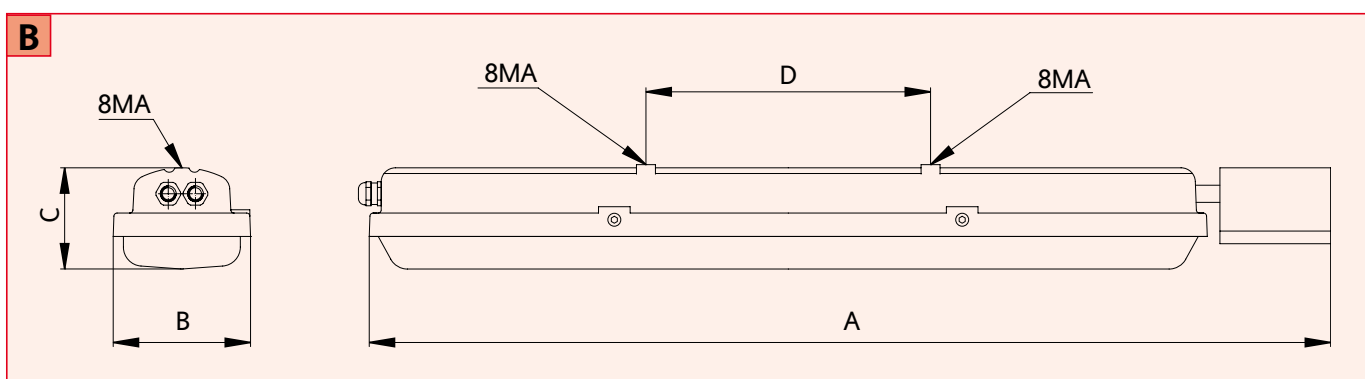
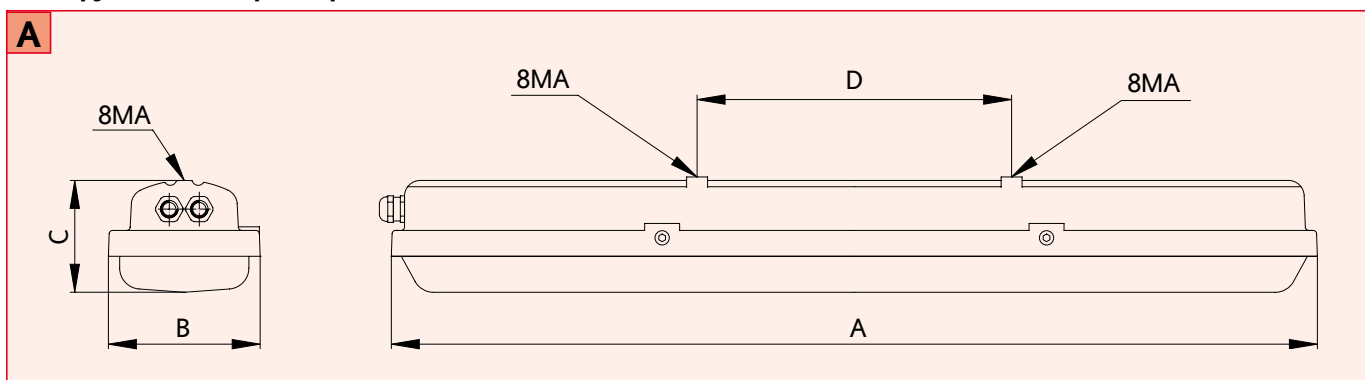
AVF 118-E	1 x 18W	T5	T 70°C	G13	2 x M20 x 1,5	4,8 V - 4Ah	3h	B
AVF 136-E	1 x 36W	T5	T 70°C	G13	2 x M20 x 1,5	4,8 V - 4Ah	3h	B
AVF 218-E	2 x 18W	T5	T 70°C	G13	2 x M20 x 1,5	4,8 V - 4Ah	3h	B
AVF 236-E	2 x 36W	T5	T 70°C	G13	2 x M20 x 1,5	4,8 V - 4Ah	3h	B

AVF Технические характеристики

КОД	A [мм]	B [мм]	C [мм]	D [мм]	ВЕС [Kг]	ПОДКЛЮЧЕНИЕ	ЧЕРТЕЖ
AVF 118	730	215	160	400	6,00	3 x M20 x 1,5	A
AVF 136	1340	215	160	450	6,50	3 x M20 x 1,5	A
AVF 218	730	215	160	400	7,00	3 x M20 x 1,5	A
AVF 236	1340	215	160	450	7,50	3 x M20 x 1,5	A

КОД	A [мм]	B [мм]	C [мм]	D [мм]	ВЕС [Kг]	ПОДКЛЮЧЕНИЕ	ЧЕРТЕЖ
AVF 118-E	925	215	280	400	11,00	2 x M20 x 1,5	B
AVF 136-E	1535	215	280	450	11,50	2 x M20 x 1,5	B
AVF 218-E	925	215	280	400	12,00	2 x M20 x 1,5	B
AVF 236-E	1535	215	280	450	12,50	2 x M20 x 1,5	B

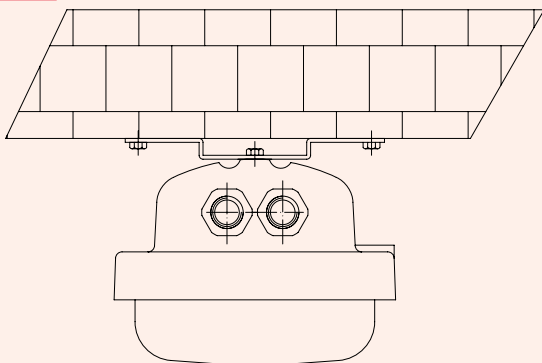
Конструктивные параметры



AVF Методы установки

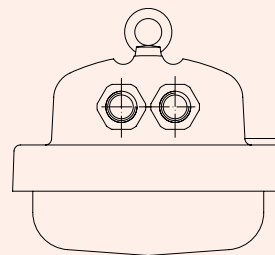
Потолочная установка

тип 1



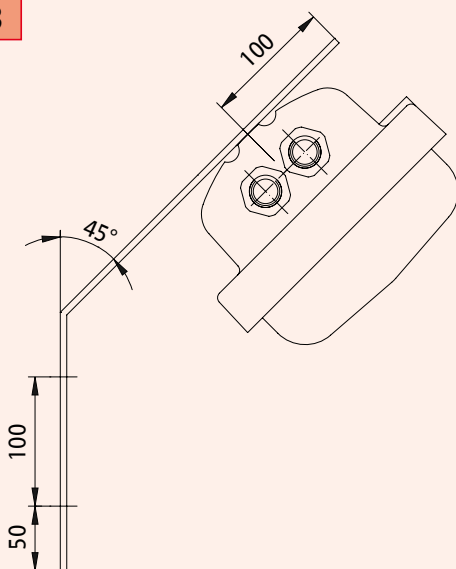
Подвесная установка

тип 2



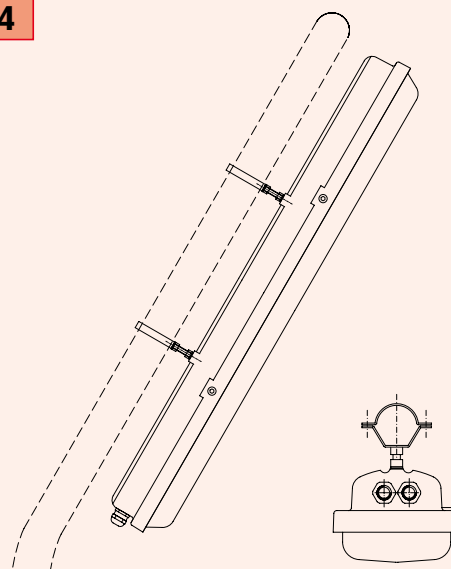
Настенная установка

тип 3



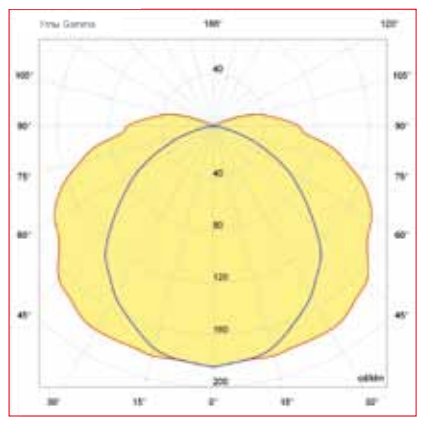
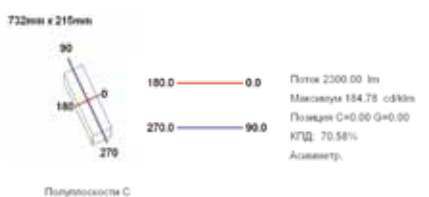
Установка на линейной опоре типичная сборка с поддержкой

тип 4

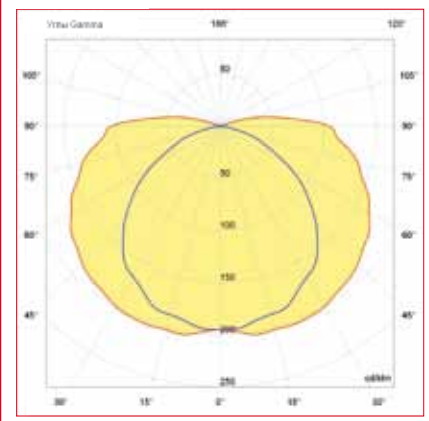
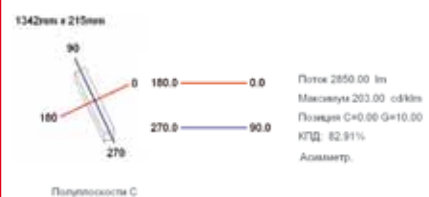


AVF Фотометрические кривые

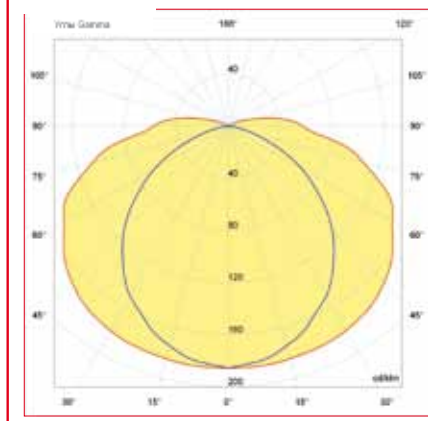
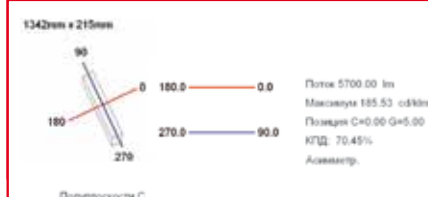
AVF218



AVF136



AVF236



AVF С аварийным блоком (Специальные характеристики по запросу)

ОБЩЕЕ:

Система контроля в комплекте с аварийным блоком позволяет осуществлять автодиагностику работоспособности аварийного блока. Благодаря данной системе контроля работа в аварийном режиме всех флуоресцентных ламп (НЕ постоянное использование), микропроцессор управления и диагностики выполняет следующие испытания:

- состояние устройства для зарядки аккумулятора, а так же наличие напряжения в сети
- тест на автономность работы в аварийном режиме (каждые 3 месяца), с проверкой состояния аккумулятора
- тест работы в аварийном режиме (каждую неделю), с проверкой надлежащей работы лампы

Любая информация касающаяся диагностики, может быть отслежена как на прямую так и передана на расстоянии (пульт дистанционного управления) для централизованной диагностики всей установки освещения в аварийном исполнении

LED многоцветный индикатор нормальной эксплуатации (светодиодный сигнал постоянный)

ON	ON	ON	ON	ON	ON	ON	ON	ON	Нормальная эксплуатация
ON	ON	ON	ON	ON	ON	ON	ON	ON	Испытания на износоустойчивость неисправности аккумулятора
OFF	OFF	OFF	OFF	OFF	OFF	OFF	OFF	OFF	Нет питания
ON	ON	ON	OFF	ON	ON	ON	OFF	ON	Аккумулятор не подключен или сломан

LED многоцветный индикатор во время автодиагностики (светодиодный сигнал прерывистый)

ON	OFF	ON	OFF	ON	OFF	ON	OFF	ON	Тест включенной лампы
ON	ON	OFF	ON	ON	OFF	ON	ON	OFF	Тест аккумулятора
ON	OFF	ON	OFF	ON	OFF	ON	OFF	ON	Тест сгоревшей лампы

LED многоцветный индикатор во время зарядки аккумулятора

ON	OFF	ON	OFF	ON	OFF	ON	OFF	ON	Для 24 часов
ON	ON	ON	ON	ON	ON	ON	ON	ON	После 24 часов

AVF Аксессуары по запросу

КОД	ОПИСАНИЕ	УСТАНОВКА	МАТЕРИАЛ
20301.0162	КРЕПЛЕНИЕ ДЛЯ УСТАНОВКИ НА ЛИНЕЙНУЮ ОПОРУ AVF, ДИАМ. 2"	ТИП 4	ОЦИНКОВАННАЯ СТАЛЬ
20301.0163	КРЕПЛЕНИЕ ДЛЯ УСТАНОВКИ НА ЛИНЕЙНУЮ ОПОРУ AVF, ДИАМ. 1 1/2"	ТИП 4	ОЦИНКОВАННАЯ СТАЛЬ
20301.0165	ПОДВЕСНОЕ КРЕПЛЕНИЕ НА РЫМ-БОЛТАХ AVF	ТИП 2	НЕРЖАВЕЮЩАЯ СТАЛЬ
20302.0121	ПОТОЛОЧНОЕ КРЕПЛЕНИЕ AVF (2ШТ.)	ТИП 1	ОЦИНКОВАННАЯ СТАЛЬ
20302.0128	НАСТЕННОЕ КРЕПЛЕНИЕ AVF (2ШТ.)	ТИП 3	ОЦИНКОВАННАЯ СТАЛЬ
	ЭЛЕКТРОННАЯ СИСТЕМА АВТОДИАГНОСТИКИ	-	-

ПРИМЕЧАНИЕ:

Для учета национальных и международных правовых норм и технологий, характеристики указанные в данной спецификации могут считаться верными только после нашего подтверждения.