

ВЗРЫВОЗАЩИЩЕННЫЕ СВЕТИЛЬНИКИ НА СВЕТОДИОДАХ

Explosion Proof Electrical Equipment



Освещение Ex

EVAC...-LED

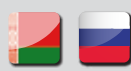
Установка: зона / опасные зоны - Зона 1 / 2 (Газ) - Зона 21 / 22 (Пыль)
Классификация: Группа II - Категория 2G 2D

EVAC...-LED

EVAC501-48LED ▶



◀ EVAC201-32LED



	СВЕТИЛЬНИК / БЛОК ПИТАНИЯ				
	ATEX 94/9/EC	IEC Ex	INMETRO	ГОСТ-P (PTR / PTH)	ГОСТ-K
ИСПОЛНЕНИЕ	⊕ II 2 G Ex d IIC T4 Gb ⊕ 2 G Ex tb IIIC T135°C Db	Ex d IIC T4 Gb Ex tb IIIC T135°C Db	Ex d IIC T4 Gb Ex tb IIIC T135°C Db	1Ex d IIC T4 X DIP A21 TA (135)°C	1Ex d IIC T4 X DIP A21 TA (135)°C
ТЕМП. ОКР. СРЕДЫ	-60°C ÷ +60°C	-60°C ÷ +60°C	-60°C ÷ +60°C	-60°C ÷ +60°C	-60°C ÷ +60°C
УРОВЕНЬ ЗАЩИТЫ	IP66	IP66	IP66	IP66	IP66
СЕРТИФИКАТЫ	INERIS 01 ATEX 0054X	-	-	РОСС IT. ME92.B02923	No. 07/43-269
СОБЛЮДЕНИЕ НОРМ	EN 60079-0:2009; EN 60079-1:2007; EN 60079-7:2008; EN 60079-31:2009	IEC 60079-0:2007; IEC 60079-1:2007; IEC 60079-31:2008	ABNT NBR IEC 60079-0:2007-10; ABNT NBR IEC 60079-1:2007-04; ABNT NBR IEC 61242-31:2008-11	ГОСТ Р МЭК 60079-0:2011; ГОСТ Р МЭК 61241-0:2007; ГОСТ Р МЭК 61241-1:2004;	ГОСТ Р 51330.0/1/8/14-99; ГОСТ Р МЭК 61241-1-1-2002

Технические характеристики

Корпус	морской алюминий без содержания меди
Рассеиватель	ударопрочное боросиликатное стекло устойчивое к высоким температурам
Окраска	порошковая, эпоксидная, цвет серый RAL-9006
Болты	нержавеющая сталь
Прокладка	силиконовая резина
Подключение кабеля	резьбовое соединение 1/2" NPT

Электрические характеристики

Питание	32Вт 120 или 230 или 277В пер. тока 700mA, частота 50 ÷ 60Гц ± 5% (4 светодиода) 48W 100-270V пер. тока 700mA, частота 50 ÷ 60Гц ± 5% (6 светодиодов)
Тип лампы	4 светодиода по 8Вт - ориентировочная минимальная яркость 3500лм, тип светодиода: " Холодно-белый" - Эффективность>83% со световой отдачей равной лампе накаливания 400Вт 6 светодиодов по 8Вт - ориентировочная минимальная яркость 5200лм, тип светодиода: " Холодно-белый" - Эффективность>83% со световой отдачей равной лампе накаливания 500Вт
Проводка	кабели с силиконовой изоляцией, устойчивой к высоким температурам

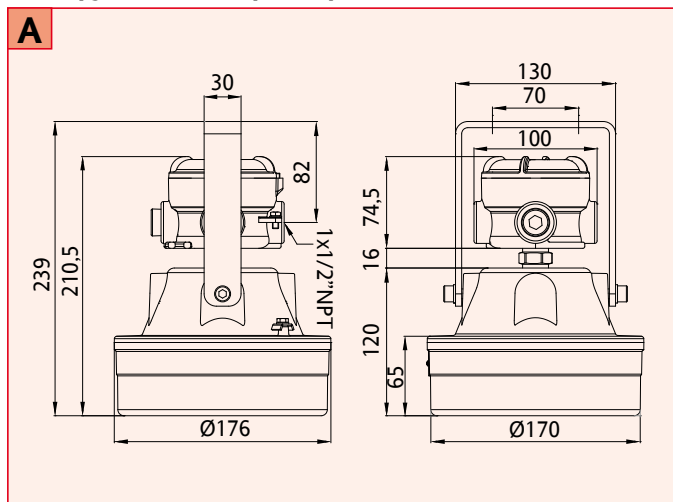
АКСЕССУАРЫ ПО ЗАПРОСУ:

- Внешнее эпоксидное покрытие с цветом по запросу
- Резьбовое подключение отличное от стандартного

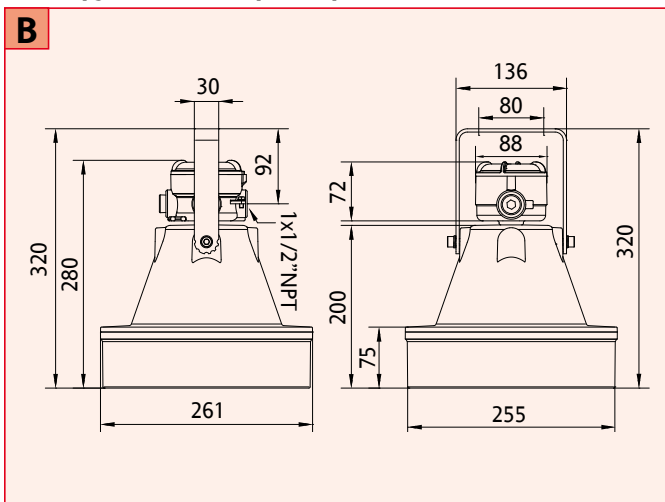
EVAC...-LED Технические характеристики

КОД	ТИП ЛАМПЫ	КЛАСС ТЕМПЕРАТУР (ГАЗ)	КЛАСС ТЕМПЕРАТУР (ПЫЛЬ)	КОЛИЧЕСТВО СВЕТОДИОДОВ	МОЩНОСТЬ [W]	ПОДКЛЮЧЕНИЕ	ВЕС [Kg]	ЧЕРТЕЖ
СВЕТИЛЬНИКИ НА СВЕТОДИОДАХ 120 / 230 / 277 Vac 700mA 50/60Hz								
EVAC201-32LED	СВЕРХМОЩНЫЕ СВЕТОДИОДЫ	T4	T 135°C	4	32W	1 x 1/2" NPT	4,50	A
СВЕТИЛЬНИКИ НА СВЕТОДИОДАХ - ПИТАНИЕ 100-270 Vac 700mA 50/60Hz								
EVAC501-48LED	СВЕРХМОЩНЫЕ СВЕТОДИОДЫ	T4	T 135°C	6	48W	1 x 1/2" NPT	7,00	B

Конструктивные параметры

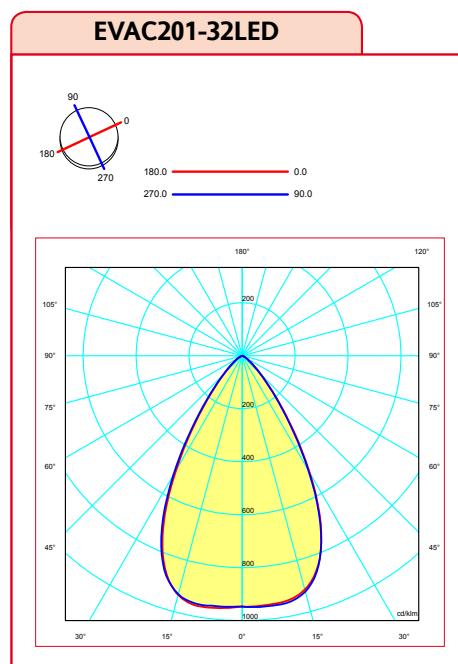
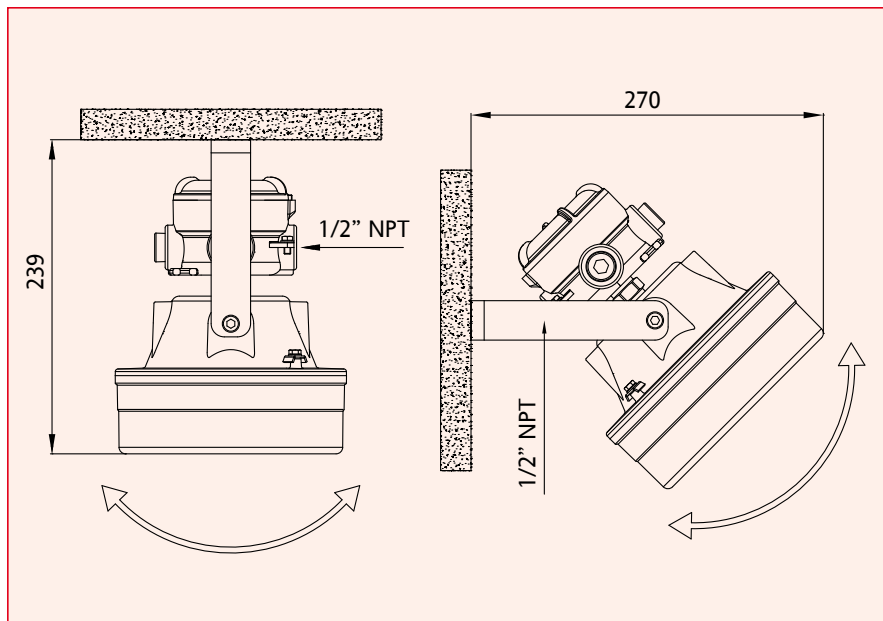


Конструктивные параметры



EVAC...-LED Методы установки и фотометрические кривые

Установка на потолок и стену



ПРИМЕЧАНИЕ: Для учета национальных и международных правовых норм и технологий, характеристики указанные в данной спецификации могут считаться верными только после нашего подтверждения.