

ВЗРЫВОЗАЩИЩЕННЫЕ СВЕТИЛЬНИКИ ДЛЯ ЛЮМИНЕСЦЕНТНЫХ И СВЕТОДИОДНЫХ ЛАМП

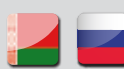
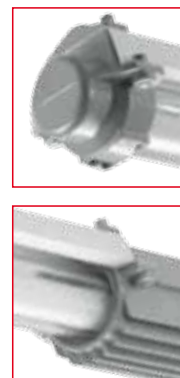
Explosion Proof Electrical Equipment



Освещение Ex

EVF

Установка: зона / опасные зоны - Зона 1 / 2 (Газ) - Зона 21 / 22 (Пыль)
Классификация: Группа II - Категория 2G 2D



СВЕТИЛЬНИК ДЛЯ ЛЮМИНЕСЦЕНТНЫХ И СВЕТОДИОДНЫХ ЛАМП					
	ATEX 94/9/EC	IEC Ex	INMETRO	ГОСТ-P (PTR / PTH)	ГОСТ-K
ИСПОЛНЕНИЕ	⊕ II 2 G Ex d IIC T5/T4 ⊕ II 2 D Ex tD A21 T100°C/T135°C	Ex d IIC T5/T4 Ex tD A21 T100°C/T135°C	Ex d IIC T5/T4 Ex tD A21 T100°C/T135°C	1Ex d IIC T5 (T4) Ex tD A21 T100°C (T135°C)	1Ex d IIC T5/T4 DIP A21 Ta (100...135)°C
СЕРТИФИКАТЫ	ISSEP 02 ATEX 043	-	-	POCC IT. ME92.B02923	No. 07/43-269
СОБЛЮДЕНИЕ НОРМ	EN 60079-0; EN 60079-1; EN 61241-1	IEC 60079-0 :2007-10; IEC 60079-1 :2007-04; IEC 61242-31 :2008-11	ABNT NBR IEC 60079-0:2007-10; ABNT NBR IEC 60079-1:2007-04; ABNT NBR IEC 61242-31:2008-11	ГОСТ Р МЭК 60079-0:2011; ГОСТ Р МЭК 61241-0:2007; ГОСТ Р МЭК 61241-1:2004	ГОСТ Р 51330.0 /1/8/14-99 ГОСТ Р МЭК 61241-1-1-2002
БЛОК ПИТАНИЯ					
	ATEX 94/9/EC	IEC Ex	INMETRO	ГОСТ-P (PTR / PTH)	ГОСТ-K
ИСПОЛНЕНИЕ	⊕ II 2 G Ex d IIC T6 ⊕ II 2 D Ex d tD A21 T85°C	Ex d IIC T6 Ex d tD A21 T85°C	Ex d IIC T6 Ex d tD A21 T85°C	1Ex d IIC T6 Ex tD A21 T85°C	1Ex d IIC T6 DIP A21 Ta 85°C
СЕРТИФИКАТЫ	INERIS 08 ATEX 018	-	-	POCC IT. ME92.B02923	No. 07/43-269
СОБЛЮДЕНИЕ НОРМ	EN 60079-0:2004; EN 60079-1:2006; EN 61241-0:2004; EN 61241-1:2006	IEC 60079-0:2011; IEC 60079-1:2007; IEC 60079-3:2008	ABNT NBR IEC 60079-0:2007-10; ABNT NBR IEC 60079-1:2007-04; ABNT NBR IEC 61242-31:2008-11	ГОСТ Р МЭК 60079-0:2011; ГОСТ Р МЭК 61241-0:2007; ГОСТ Р МЭК 61241-1:2004	ГОСТ Р 51330.0 /1/8/14-99 ГОСТ Р МЭК 61241-1-1-2002
* данные для всех исполнений					
ТЕМП. ОКР. СРЕДЫ	-20°C ÷ +60°C	-20°C ÷ +60°C	-20°C ÷ +60°C	-60°C ÷ +60°C	-60°C ÷ +60°C
УРОВЕНЬ ЗАЩИТЫ	IP66	IP66	IP66	IP66	IP66

Технические характеристики

Корпус	морской алюминий без содержания меди (блок управления и аварийный блок питания)
Колба	ударопрочное боросиликатное стекло устойчивое к высоким температурам
Окраска	порошковая, эпоксидная, цвет серый RAL-9006
Болты	нержавеющая сталь
Прокладка	резина БНК (NBR)
Отражатель	стальной лист окрашенный белой эмалью
Подключение кабеля	резьбовые соединения 3/4" NPT

Электрические характеристики

Питание	110÷260V AC/DC 50/60 Hz (cos ρ ≥ 0,98)
Патрон	двухштырьковый G13
Клеммы	для подключения до 4мм ²
Аварийное исполнение	блок питания для работы в аварийном режиме в комплекте с зарядным устройством и аккумулятором NiCd 4A/h 4,8V работа в аварийном режиме до 180 мин. в комплекте светодиодный индикатор напряжения

Электрические характеристики светодиодных ламп

Питание	электронный стартер
Патрон	двухштырьковый G13
Клеммы	для подключения провода до 4мм ²

АКСЕССУАРЫ ПО ЗАПРОСУ:

- Крепление для установки на линейную опору с болтами из нержавеющей стали
- Потолочное крепление с болтами из нержавеющей стали
- Подвесное крепление с болтами из нержавеющей стали
- Настенное крепление с болтами из нержавеющей стали
- Защитная решетка из оцинкованной стали
- Защитная решетка из нержавеющей стали
- Отражатель из нержавеющей стали
- Внешнее эпоксидное покрытие с цветом по запросу
- Напряжение отличное от стандартного

EVF Технические характеристики

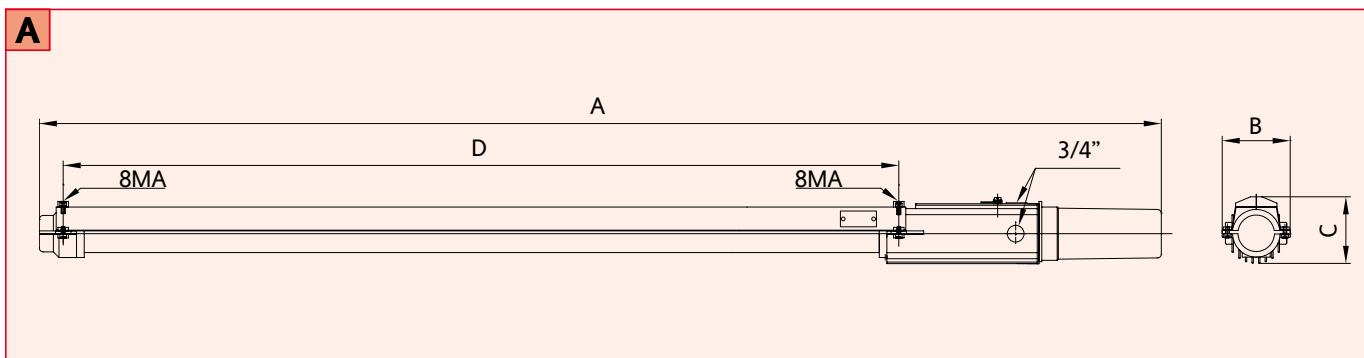
КОД	ТИП ЛАМПЫ	КЛАСС ТЕМПЕРАТУР (ГАЗ)	КЛАСС ТЕМПЕРАТУР (ПЫЛЬ)	ПАТРОН	ПОДКЛЮЧЕНИЕ	АВАРИЙНЫЙ БЛОК	АВТОНОМИЯ	ЧЕРТЕЖ
СВЕТИЛЬНИК ДЛЯ ЛЮМИНЕСЦЕНТНЫХ ЛАМП - ПИТАНИЕ 110V / 260V - AC/DC								
EVF18EL	1 x 18W	T5 T4	T 100°C T 135°C	G13	3 x 3/4"	-	-	A
EVF36EL	1 x 36W	T5 T4	T 100°C T 135°C	G13	3 x 3/4"	-	-	A
EVF58EL	1 x 58W	T5 T4	T 100°C T 135°C	G13	3 x 3/4"	-	-	A

СВЕТИЛЬНИК ДЛЯ ЛЮМИНЕСЦЕНТНЫХ ЛАМП С АВАРИЙНЫМ БЛОКОМ ПИТАНИЯ - ПИТАНИЕ 230V / 240Vac								
EVF18ELME	1 x 18W	T5 T4	T 100°C T 135°C	G13	3 x 3/4"	4.8 V - 4Ah	2h	B
EVF36ELME	1 x 36W	T5 T4	T 100°C T 135°C	G13	3 x 3/4"	4.8 V - 4Ah	2h	B
EVF58ELME	1 x 58W	T5 T4	T 100°C T 135°C	G13	3 x 3/4"	4.8 V - 4Ah	2h	B

СВЕТИЛЬНИКИ ДЛЯ СВЕТОДИОДНЫХ ЛАМП - ПИТАНИЕ 90÷277В ПЕР.ТОКА								
КОД	ТИП ЛАМПЫ	КЛАСС ТЕМПЕРАТУР (ГАЗ)	КЛАСС ТЕМПЕРАТУР (ПЫЛЬ)	ПАТРОН	ПОДКЛЮЧЕНИЕ	СВЕТОВОЙ ПОТОК [lm]	ЭКВИВАЛЕНТНЫЙ	ЧЕРТЕЖ
EVF9L	1 x 9W	T6 T5	T 85°C T 100°C	G13	2 x 3/4"	1080	18W люминесцентной	A
EVF20L	1 x 20W	T6 T5	T 85°C T 100°C	G13	2 x 3/4"	2340	36W люминесцентной	A
EVF28L	1 x 28W	T6 T5	T 85°C T 100°C	G13	2 x 3/4"	3240	58W люминесцентной	A

EVF Технические характеристики

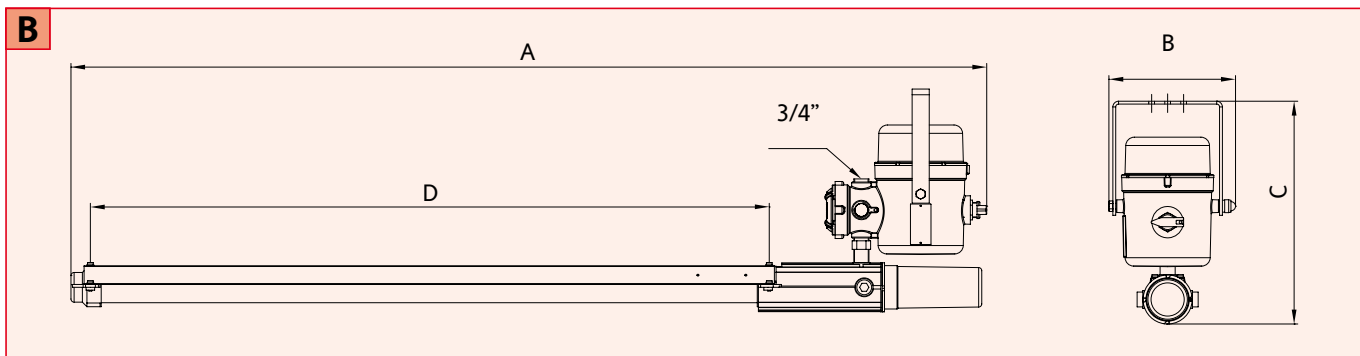
КОД	A [мм]	B [мм]	C [мм]	D [мм]	ВЕС [Кг]	ПОДКЛЮЧЕНИЕ	ЧЕРТЕЖ
EVF18EL EVF9L	1000	96	95	602	4,50	3 x 3/4"	A
EVF36EL EVF20L	1600	96	95	1202	5,70	3 x 3/4"	A
EVF58EL EVF28L	1900	96	95	1490	7,00	3 x 3/4"	A



EVF Технические характеристики

КОД	A [мм]	B [мм]	C [мм]	D [мм]	ВЕС [кг]	ПОДКЛЮЧЕНИЕ	ЧЕРТЕЖ
EVF18ELME	1000	222	390	602	10,00	1 x 3/4"	В
EVF36ELME	1600	222	390	1202	12,00	1 x 3/4"	В
EVF58ELME	1900	222	390	1490	14,00	1 x 3/4"	В

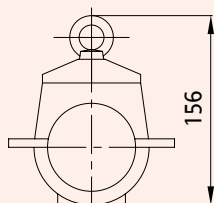
Конструктивные параметры



EVF Методы установки

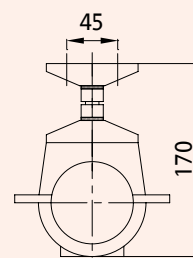
Подвесная установка

тип 1



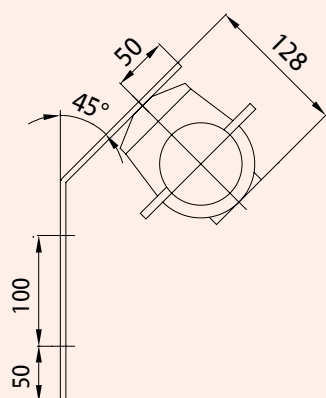
Потолочная установка

тип 2

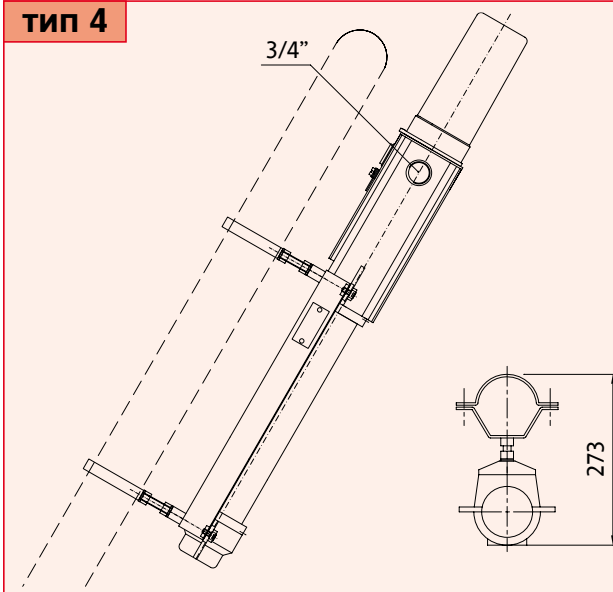


Настенная установка

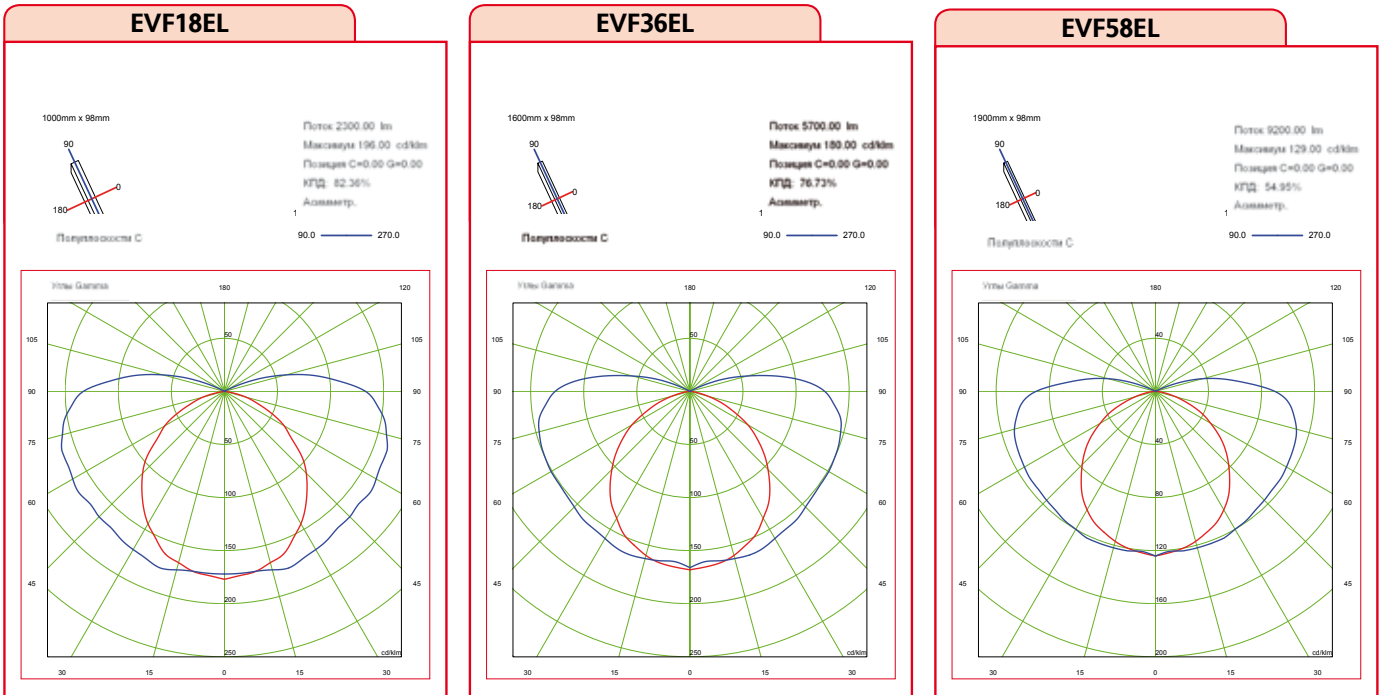
тип 3

Установка на линейной опоре
Типичная сборка с поддержкой

тип 4



EVF Фотометрические кривые



EVF Аксессуары по запросу

КОД	ОПИСАНИЕ	УСТАНОВКА	МАТЕРИАЛ
GABVIAEVFF18	ЗАЩИТНАЯ РЕШЕТКА ДЛЯ ОДИНАРНОГО СВЕТИЛЬНИКА 18Вт		ОЦИНКОВАННАЯ СТАЛЬ
GABVIAEVFF36	ЗАЩИТНАЯ РЕШЕТКА ДЛЯ ОДИНАРНОГО СВЕТИЛЬНИКА 36Вт		ОЦИНКОВАННАЯ СТАЛЬ
GABVIAEVFF58	ЗАЩИТНАЯ РЕШЕТКА ДЛЯ ОДИНАРНОГО СВЕТИЛЬНИКА 58Вт		ОЦИНКОВАННАЯ СТАЛЬ
GABVIAEVFF18IX	ЗАЩИТНАЯ РЕШЕТКА ДЛЯ ОДИНАРНОГО СВЕТИЛЬНИКА 18Вт		НЕРЖАВЕЮЩАЯ СТАЛЬ
GABVIAEVFF36IX	ЗАЩИТНАЯ РЕШЕТКА ДЛЯ ОДИНАРНОГО СВЕТИЛЬНИКА 36Вт		НЕРЖАВЕЮЩАЯ СТАЛЬ
GABVIAEVFF58IX	ЗАЩИТНАЯ РЕШЕТКА ДЛЯ ОДИНАРНОГО СВЕТИЛЬНИКА 58Вт		НЕРЖАВЕЮЩАЯ СТАЛЬ
D18IX	ОТРАЖАТЕЛЬ ДЛЯ ОДИНАРНОГО СВЕТИЛЬНИКА 18Вт		НЕРЖАВЕЮЩАЯ СТАЛЬ
D36IX	ОТРАЖАТЕЛЬ ДЛЯ ОДИНАРНОГО СВЕТИЛЬНИКА 36Вт		НЕРЖАВЕЮЩАЯ СТАЛЬ
D58IX	ОТРАЖАТЕЛЬ ДЛЯ ОДИНАРНОГО СВЕТИЛЬНИКА 58Вт		НЕРЖАВЕЮЩАЯ СТАЛЬ
20301.0151	ПОТОЛОЧНОЕ КРЕПЛЕНИЕ ДЛЯ ОДИНАРНОГО СВЕТИЛЬНИКА	ТИП 1	АЛЮМИНИЙ
20301.0153	КРЕПЛЕНИЕ ДЛЯ УСТАНОВКИ НА ЛИНЕЙНУЮ ОПОРУ ДИАМ. 1"	ТИП 4	ОЦИНКОВАННАЯ СТАЛЬ
20301.0155	КРЕПЛЕНИЕ ДЛЯ УСТАНОВКИ НА ЛИНЕЙНУЮ ОПОРУ ДИАМ. 1 1/2"	ТИП 4	ОЦИНКОВАННАЯ СТАЛЬ
20301.0157	КРЕПЛЕНИЕ ДЛЯ УСТАНОВКИ НА ЛИНЕЙНУЮ ОПОРУ ДИАМ. 2"	ТИП 4	ОЦИНКОВАННАЯ СТАЛЬ
20302.0128	НАСТЕННОЕ КРЕПЛЕНИЕ	ТИП 3	ОЦИНКОВАННАЯ СТАЛЬ
20301.0103	ПОДВЕСНОЕ КРЕПЛЕНИЕ НА РЫМ-БОЛТАХ	ТИП 1	ОЦИНКОВАННАЯ СТАЛЬ

ПРИМЕЧАНИЕ:

Для учета национальных и международных правовых норм и технологий, характеристики указанные в данной спецификации могут считаться верными только после нашего подтверждения.