

ПРОМЫШЛЕННОЕ СВЕТОДИОДНОЕ ОСВЕЩЕНИЕ

для тяжелых условий эксплуатации
для применения на море и во взрывоопасных средах





Разработано и произведено в Великобритании



Светодиодное освещение опасных зон с 2005 года

Используя многолетний опыт разработки и производства осветительного оборудования для опасных зон, в 2005 году Chalmit представил первый в мире светодиодный светильник NexLED для взрывоопасной зоны класса 1.

В настоящее время Chalmit предлагает самый полный ассортимент светодиодного осветительного оборудования на рынке, в том числе: линейные, накладные и встраиваемые светильники, прожекторы и аварийное освещение.

У Chalmit Вы найдете оборудование, отвечающее особенностям эксплуатации и всем требованиям нормативной документации для самых тяжелых условий эксплуатации и опасных зон.

Зачем применять светодиодное освещение?

Мы разрабатываем осветительное оборудование с максимальным сроком службы, энергоэффективностью, простотой монтажа, обслуживания и оптимальными световыми характеристиками.

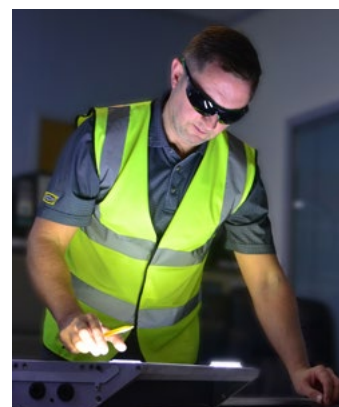
Вот почему мы выступаем за светодиодные технологии. Светодиодные светильники обеспечивают срок службы без обслуживания до пяти раз дольше, чем традиционные люминесцентные светильники. По энергоэффективности с учетом затрат на их покупку они не менее чем в полтора раза более эффективны традиционного освещения. Они обеспечивают уменьшение затрат на техническое обслуживание, значительное сокращение энергопотребления и затрат на инфраструктуру.

Светодиодное освещение обеспечивает направленный световой поток с высоким параметром цветопередачи, а это значительно снижает световое загрязнение и сводит к минимуму количество светильников, необходимых для эффективного освещения рабочих зон.

Наша команда инженеров поможет Вам сделать выбор, просто свяжитесь с нами:

info@justuxia.fi

info@chalmit.com



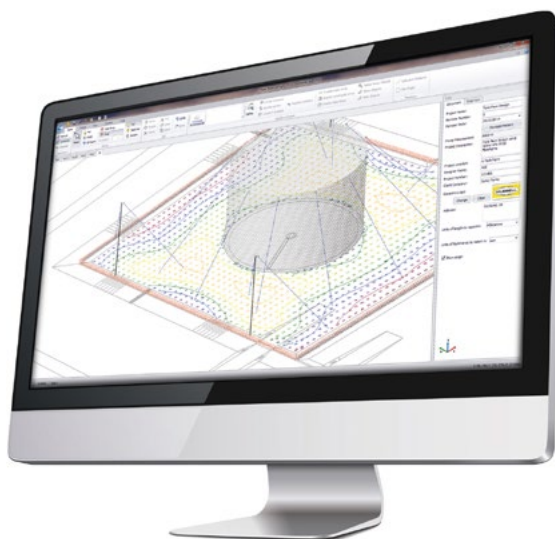
Программное обеспечение для проектирования

Программное обеспечение **ChalmLite 6** разработано для подбора осветительного оборудования опасных зон и доступно для бесплатной загрузки на www.chalmit.com

CHALMLITE 6

Благодаря интуитивно-понятному пользовательскому интерфейсу, программное обеспечение ChalmLite 6 позволяет пользователям самостоятельно создавать проекты высокой степени сложности

- **максимальная реалистичность и соответствие проектируемому объекту**
- **интегрированный менеджер слоев и инструменты работы с САПР**
- **подбор оборудования по световому потоку и классификации зоны**
- **расчет с учетом аварийного, резервного и нормального освещения**
- **система оценки с составлением отчета**



СБ Бесплатное ПО ChalmLite 6

Светодиодное освещение

Для зоны 1

| | | |
|--------------|-------------------------|----|
| Protecta X | Линейный | 06 |
| Protecta III | Линейный | 10 |
| Protecta III | Комплект модернизации | 12 |
| Lomond | Линейный | 14 |
| Acclaim | Встраиваемый | 16 |
| Curie Elite | Встраиваемый | 20 |
| 238 | Подвесной типа High bay | 24 |
| Scotia Ex | Прожектор | 26 |
| Solas | Прожектор | 28 |
| HDL106N | Прожектор | 30 |
| HDL106NE | Прожектор (аварийный) | 34 |
| NexLED | Накладной | 38 |
| Nevis | Накладной | 40 |

Аксессуары

| | |
|------------------------------------|----|
| Комплекты указателей выхода NexLED | 42 |
| Кронштейн с демпфером для крана | 43 |

Для зоны 2

| | | |
|--------------|-------------------------|----|
| Sterling III | Линейный | 44 |
| Eclipse II | Подвесной типа High bay | 46 |
| Eclipse Jnr | Подвесной типа High bay | 50 |
| Arran | Прожектор | 52 |
| Arran H/O | Прожектор | 54 |
| HDL206N | Прожектор | 56 |
| HDL206NE | Прожектор (аварийный) | 60 |
| Nexus II | Накладной | 64 |

Общепромышленные

| | | |
|--------------|-------------------------|-----|
| Protecta X | Линейный | 66 |
| Protecta III | Линейный | 68 |
| Sterling III | Линейный | 70 |
| Acclaim | Встраиваемый | 72 |
| Curie | Встраиваемый | 76 |
| Eclipse II | Подвесной типа High bay | 80 |
| Eclipse Jnr | Подвесной типа High bay | 84 |
| Orion | Подвесной типа High bay | 86 |
| Arran | Прожектор | 88 |
| Arran H/O | Прожектор | 90 |
| Solas | Прожектор | 92 |
| HDN106N | Прожектор | 94 |
| HDN106NE | Прожектор (аварийный) | 98 |
| NexLED | Накладной | 102 |
| Nevis | Накладной | 104 |
| Starline II | Фонарь уличный | 106 |



PROTECTA X

Ex eb LED Linear

Светодиодный линейный светильник **Protecta X** имеет малый вес и прочный корпус.

Protecta X подходит для эксплуатации в тяжелых условиях. Срок службы без обслуживания составляет более 200 000 часов при 25°C или более 90 000 часов при 60°C.

Если Вы хотите получить светильник с максимальным сроком службы, оптимальной мощностью и лучшей эффективностью, то выбирайте **Protecta X**.



Международные одобрения

Варианты крепления

Накладной на потолок или стену, на подвес, на кронштейн (трубу), на поручень

Технические характеристики

Protecta X Ex eb LED Linear

| | |
|-----------------------------|--|
| Тип взрывозащиты | Ex db eb mb (взрывонепроницаемая оболочка, повышенная защита вида "е", герметизация компаундом), Ex tb (защита оболочкой для взрывоопасных пылевых сред) |
| Классификация ATEX | Группа II Категория 2 GD |
| Классификация зон | Зона 1 и зона 21 согласно EN 60079-10-1 и EN 60079-10-2 |
| Сертификат | ЕС сертификат испытания типа CML18ATEX3358X IECEx сертификат соответствия IECEx CML 18.0167X |
| Ex-маркировка | Ex db eb mb op is IIC T5 Gb Ex op is tb IIIC T85°C Db IP6X |
| Корпус | Алюминиевый корпус морского класса с поликарбонатным рассеивателем. Корпус окрашен эпоксидным порошковым покрытием (RAL 9005) |
| Пластина-отражатель | Алюминий |
| Ввод кабеля | 4 каб. ввода M20 - по два с торцов [3 каб. ввода в аварийном исполнении с аккумулятором] |
| Подключение | Проходные клеммы 16А для трёх жил до 4мм ² [Четыре жилы в аварийном исполнении] |
| Монтаж | 2 точки крепления M8 расположены на задней части корпуса |
| Управление | Электронный драйвер |
| Диаграмма распр. силы света | Широкий луч |
| Цветовая температура | 5000K (холодный белый) |
| Индекс цветопередачи | >70 |
| Обслуживание | Доступ с передней панели с винтами Torx |
| Срок службы светодиодов | L70 > 200 000 часов при 60°C |
| Срок службы | 120 000 часов при 25°C; 90 000 часов при 60°C [без учета срока службы батареи] |
| Батарея | Батарея Ni-MH (6В) с возможностью "горячей" замены [версия /EM] |
| Работа в аварийном режиме | 90 минут (02L = при 50% светоотдаче; 05L = при 25% светоотдаче) [версия ASL/ASW - 3 часа] |
| Степень защиты от удара | IK10 |
| Степень защиты | IP66/67 по EN 60529 |
| Прочность изоляции | 4кВ |
| Питание | 110...277В AC, 50/60Гц 127...250В DC |

Особенности:

- ◆ Высокая эффективность более 135 лм/Вт
- ◆ Управление батареей и автоматическое самотестирование
- ◆ Доступно несколько диаграмм распределения силы света
- ◆ Легкий доступ к безвинтовым клеммам для удобства подключения
- ◆ **более 90 000 часов без обслуживания при 60°C**
- ◆ Легкодоступный аккумуляторный блок для удобства обслуживания

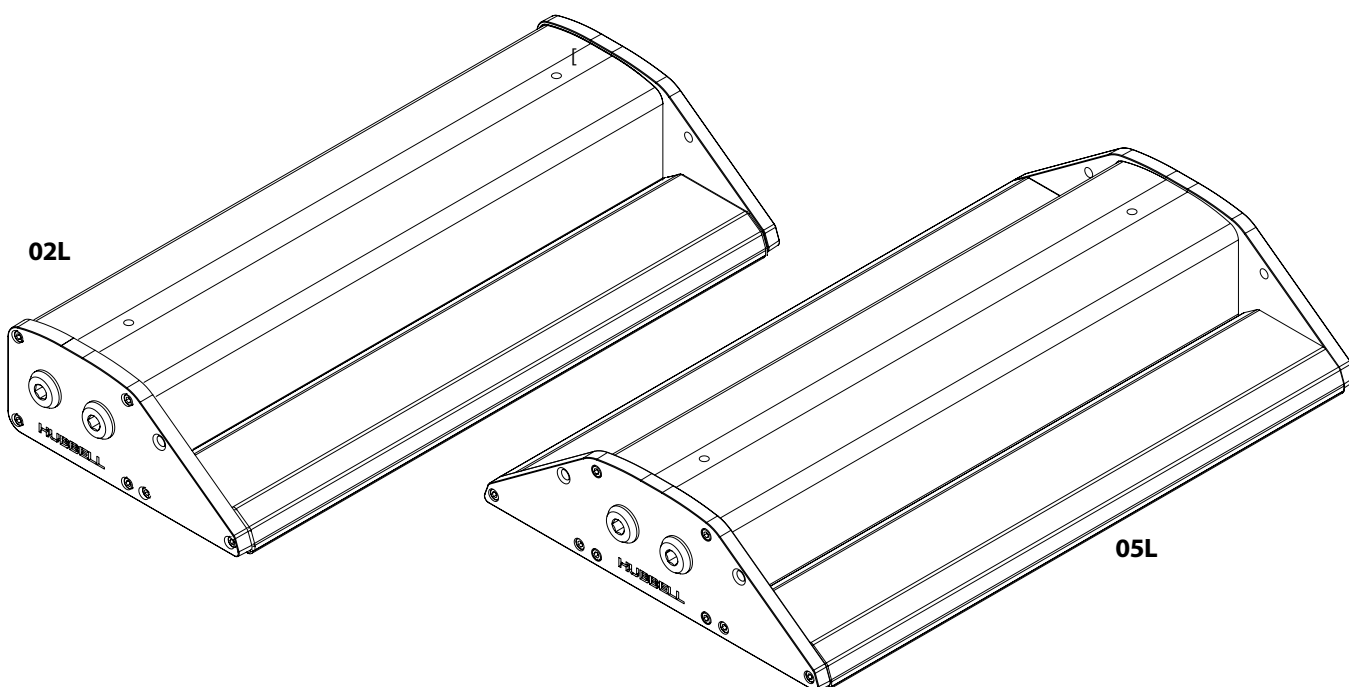
| Номер для заказа | Световой поток | Мощность | Температурный класс | Макс. температура поверхности °C | Темп. окр. среды °C | Масса |
|-----------------------|----------------|----------|---------------------|----------------------------------|---------------------|-------|
| PRXB/02L/LE | 2696лм | 16Вт | T5 | 85 | -40 до +60 | 7.1кг |
| PRXB/05L/LE | 5230лм | 35Вт | T5 | 85 | -40 до +60 | 9.1кг |
| PRXB/02L/LE/EM | 2696лм | 19Вт | T5 | 85 | -25 до +60 | 7.6кг |
| PRXB/05L/LE/EM | 5230лм | 38Вт | T5 | 85 | -25 до +60 | 9.6кг |

Опции - суффикс к номеру для заказа

| | | | |
|-------------|--|-------------|--|
| /M25 | Кабельные вводы M25 | /3H | 3 часа работы от батареи (02L = выход 25%; 05L = выход 12.5%) [Стандарт для версий ASW или ASL] |
| /LBE | Проходная с обеих сторон [стандартная] | /4K | 4000K (нейтральный белый) светодиодные ленты |
| /EL | Дополнительный ввод питания (для аварийного освещения) | /SC | Клеммная колодка с винтовыми зажимами (сечение до 6 мм ²) |
| /EMI | Внутренний аккумулятор[замените/EM на/EMI] | /BNI | Без батарей [только аварийная версия] |
| /NST | Без самотестирования [только для ав. версии] | /DM | Диммирование по протоколу Dali |
| /ASL | Асимметричная оптика | /M | Симметричная оптика, средний луч |
| /ASW | Асимметричная оптика [только версия 05L] | /BP | Заглушки из никелированной латуни |
| /80 | Светодиоды 80 CRI | /OD | Матовый рассеиватель (снижение потока макс. 30%) |

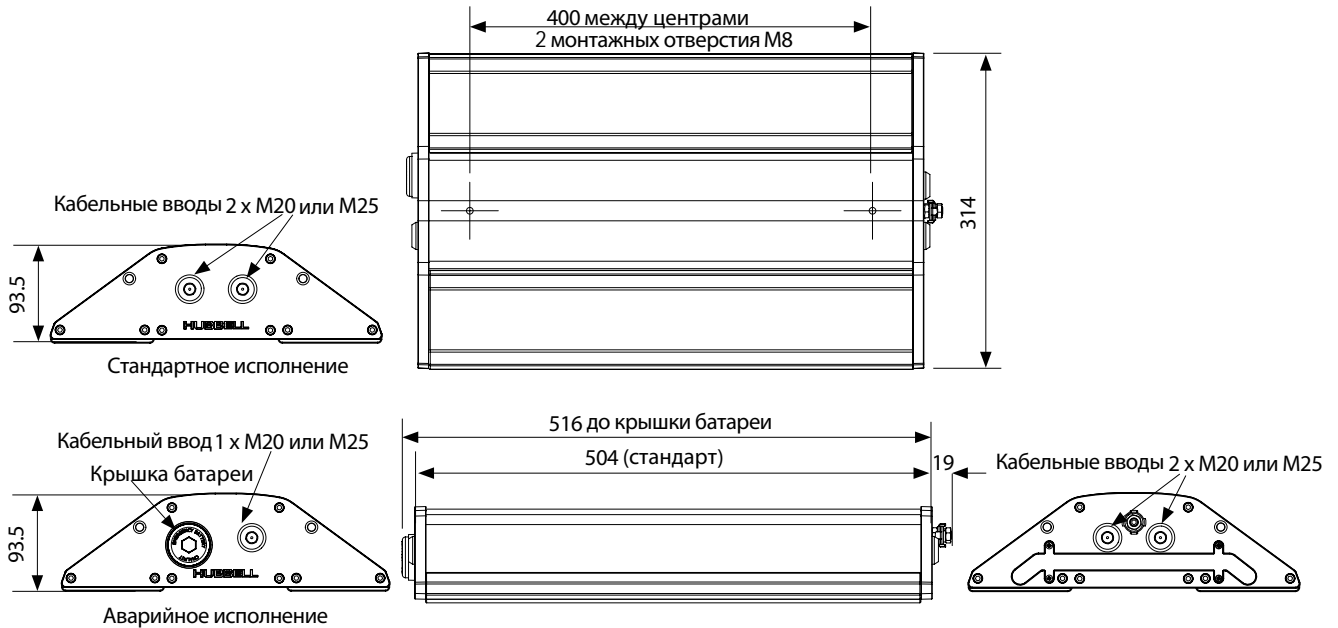
ОПЦИИ *Опции указываются отдельно*

| | Артикул |
|---|---------------------|
| Кронштейн в сборе для монтажа на трубу (диаметр трубы: 38-42мм) | SPOL4-100001 |
| Кронштейн в сборе для монтажа на трубу (диаметр трубы: 48-52мм) | SPOL4-100002 |
| Кронштейн в сборе для монтажа на трубу (диаметр трубы: 58-62мм) | SPOL4-100003 |
| Кронштейн потолочный типа крюк | SPRO4-0005 |
| Кронштейн настенный для монтажа заподлицо | SPRO4-0006 |
| Кронштейн для монтажа в потолок | SPRO4-0002 |
| Стандартный настенный выносной кронштейн | NPRO4-0008 |
| Монтажный рым-болт | SPRO5-0005 |
| Кронштейн-адаптер Protecta 4ft | SPRO5-0006 |

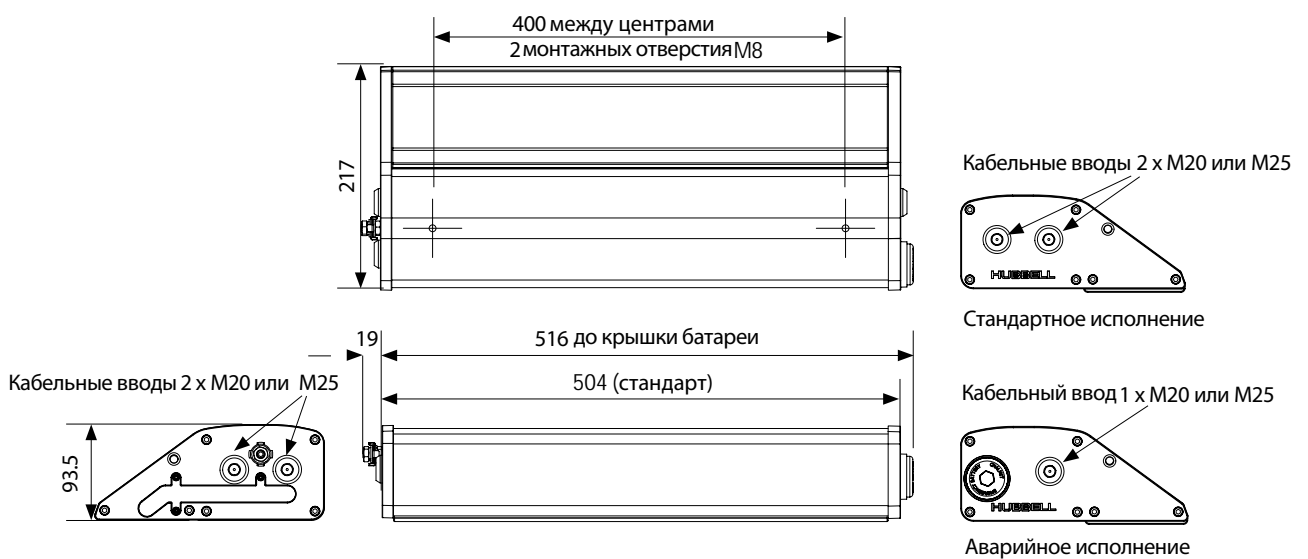


Габаритный чертеж

ПРОТЕСТА X - 05L



ПРОТЕСТА X - 02L



Chalmit

PROTECTA X

Новое поколение светодиодного освещения опасных зон



- срок эксплуатации без обслуживания более 120 000 часов
- оптимальный световой поток
- продуманная конструкция
- высокая эффективность

www.XSeriesLED.com





PROTECTA III

Ex e LED Linear

Protecta III LED linear обеспечивает высокие фотометрические характеристики, имея все преимущества линейки Protecta. Прочный корпус, высокая степень защиты и низкие эксплуатационные расходы. Срок службы без обслуживания составляет 120 000 часов при 25°C. Благодаря полностью заменяемым светодиодным лентам и драйверу, этот светильник имеет уникальную возможность легкого обслуживания и длительной эксплуатации.



Варианты крепления

Накладной на потолок или стену, на подвес, на кронштейн (трубу)

Технические характеристики

Protecta III Ex e LED Linear

| | |
|---------------------------|---|
| Тип взрывозащиты | Ex e mb q (повышенная защита вида "e", герметизация компаундом, кварцевое заполнение оболочки), Ex tb (защита оболочкой для взрывоопасных пылевых сред) |
| Классификация ATEX | Группа II Категория 2 GD |
| Классификация зон | Зона 1 и зона 21 согласно EN 60079-10-1 и EN 60079-10-2 при монтаже по EN 60079-14 |
| Сертификат | Сертификат ЕС Baseefa04ATEX0220 Сертификат соответствия IECEx IECEx BAS09.0017 |
| Ex-маркировка | Ex e mb op is q IIC T4 Gb Ex mb op is tb IIC T95°C Db IP6X |
| Корпус | Корпус из стеклопластика с поликарбонатным покрытием |
| Пластина-отражатель | Оцинкованная сталь |
| Ввод кабеля | Четыре кабельных ввода M20 - по 2 по два с торцов |
| Подключение | Проходные клеммы 16А для трёх жил до 4мм ² [Четыре жилы в аварийном исполнении] |
| Монтаж | Резьбовые латунные вставки 2xM8, расположенные на задней части корпуса |
| Управление | Электронный драйвер |
| Цветовая температура | 6000K (Холодный дневной) |
| Индекс цветопередачи | >80 |
| Обслуживание | Быстроразъемный крепеж рассеивателя |
| Срок службы | 120 000 часов при 25°C [без учета срока службы батареи] |
| Батарея | Встроенная Ni-Cd (6В) [Аварийное исполнение] |
| Работа в аварийном режиме | 90 минут (при 30% светоотдаче) |
| Степень защиты | IP66/67 по EN 60529 |
| Прочность изоляции | 4кВ |
| Питание | 220...254В AC, 50/60Гц |

Особенности

- ◆ **Высокая энергоэффективность**
- ◆ Удобный доступ для обслуживания
- ◆ Водонепроницаемый согласно **DTS-01**
- ◆ **Безвинтовые клеммы**
- ◆ **120 000 часов без обслуживания** при 25°C (L70)
- ◆ Доступна версия для люминесцентных ламп (модификация)

| Номер для заказа | Световой поток | Мощность | Температурный класс | Макс. температура поверхности °С | Темп. окр. среды °С | Масса |
|-----------------------|----------------|----------|---------------------|----------------------------------|---------------------|--------|
| PRGE/02L/LE | 2178лм | 32Вт | T4 | 95 | -40 до +55 | 7.9кг |
| PRGE/05L/LE | 4607лм | 62Вт | T4 | 95 | -40 до +55 | 11.5кг |
| PRGE/02L/LE/EM | 2178лм | 34Вт | T4 | 95 | -25 до +55 | 8.9кг |
| PRGE/05L/LE/EM | 4607лм | 65Вт | T4 | 95 | -25 до +55 | 13кг |

Примечание: светильник Protecta III с люминесцентными лампами можно модернизировать светодиодными модулями, заказав комплект PRRE (см. техническое описание далее).

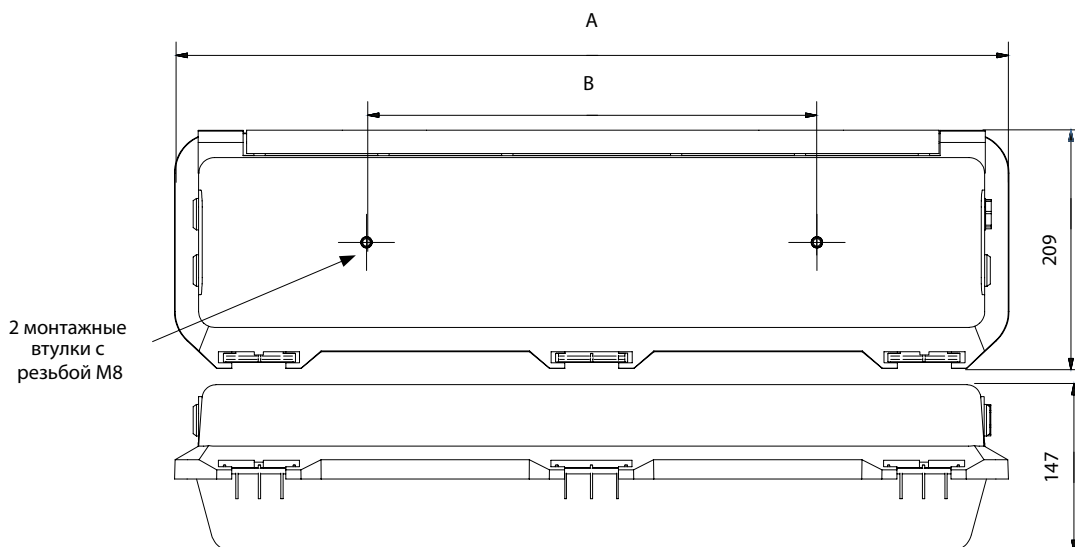
Опции - суффикс к номеру для заказа

| | | | |
|-------------|---|-------------|---|
| /M25 | Кабельные вводы M25 | /3H | Продолжительность работы от батареи 3 часа (поток 15%) |
| /LBE | Проходная с обеих сторон | /4K | 4000K (нейтральный белый) светодиодные ленты |
| /EL | Дополнительный ввод питания (для аварийного освещения) | /SC | Клеммная колодка с винтовыми зажимами (сечение до 6 мм ²) |
| /OD | Матовый рассеиватель (с ним максимальную температуру окружающей среды + 45°C) | /LT | Низкотемпературная версия (для аварийного исполнения температура от -40°C до + 55°C) |
| /GIS | Изолированный блок управления (Ex-маркировка по газу - Ex d e mb q) | /LTT | Низкотемпературная версия с регулятором температуры аккумуляторной батареи (для ав. от -40°C до + 45°C) |
| /120 | Напряжение 110 -130В AC | /BP | Заглушки из никелированной латуни (3 шт.) |
| /SE | Крепление на опору / трубу, кабельный ввод через трубу | /MSB | Монтажные втулки из нержавеющей стали |

** /LT может быть опцией стандартного исполнения светильника для исключения его обледенения

ОПЦИИ Опции указываются отдельно

| | Артикул |
|---|---------------------|
| Кронштейн в сборе для монтажа на трубу (диаметр трубы: 38-42мм) | SPOL4-100001 |
| Кронштейн в сборе для монтажа на трубу (диаметр трубы: 48-52мм) | SPOL4-100002 |
| Кронштейн в сборе для монтажа на трубу (диаметр трубы: 58-62мм) | SPOL4-100003 |
| Кронштейн потолочный типа крюк | SPRO4-0005 |
| Кронштейн настенный для монтажа заподлицо | SPRO4-0006 |
| Кронштейн для монтажа в потолок | SPRO4-0002 |
| Стандартный 2-футовый настенный кронштейн (используется с SPOL4-100001) | NPRO4-0008 |
| Стандартный 4-футовый настенный кронштейн (используется с SPOL4-100001) | NPRO4-0012 |
| Монтажный рым-болт | SPRO5-0005 |



| DIM | 02L | 05L |
|-------|-----|------|
| DIM A | 742 | 1352 |
| DIM B | 400 | 700 |



PROTECTA III

RETROFIT LED GEARTRAY

Protecta III LED Geartray - это решение для модернизации существующих люминесцентных светильников Protecta III и использования в них современных светодиодных технологий. В комплекте со светодиодными лентами и электронным драйвером поставляются крепежные материалы и основание, чтобы установить их в корпус Protecta III GRP за несколько минут. Надежный корпус остается без изменений, все существующие кабели и сальники остаются на месте, что обеспечивает экономию затрат и времени на модернизацию.



Международные одобрения

Технические характеристики

Protecta Ex e LED Linear Fluorescent Replacement

| | |
|---------------------------|---|
| Тип взрывозащиты* | Ex e mb q (повышенная защита вида "е", герметизация компаундом, кварцевое заполнение оболочки) Ex tb (защита оболочкой для взрывоопасных пылевых сред) |
| Классификация ATEX | Группа II Категория 2 GD |
| Классификация зон* | Зона 1 и зона 21 согласно EN 60079-10-1 и EN 60079-10-2 при монтаже по EN 60079-14 |
| Сертификат* | EU Type Examination Certificate Baseefa04ATEX0220 IECEX Certificate of Conformity IECEX BAS09.0017 |
| Ex-маркировка | Ex e mb op is q II C T4 Gb Ex mb op is tb IIIC T95°C Db IP6X |
| Пластина-отражатель | Оцинкованная сталь |
| Монтаж | Две резьбовые латунных втулки M8, расположенные на задней части корпуса |
| Управление | Электронный драйвер |
| Цветовая температура | 6000K (холодный дневной) |
| Индекс цветопередачи | >80 |
| Обслуживание | Все компоненты доступны на корпусе |
| Срок службы | 120 000 часов при 25°C [без учета срока службы батареи] |
| Батарея | Встроенная Ni-Cd (6В)[Аварийное исполнение] |
| Работа в аварийном режиме | 90 минут (при 30% светоотдаче) |
| Степень защиты | IP66/67 по EN 60529 |
| Прочность изоляции | 4кВ |
| Питание | 220...254В AC, 50/60Гц |

* Применимо после установки в корпус Protecta III GRP

Особенности



Высокая энергоэффективность



120 000 часов без обслуживания при 25°C (L70)

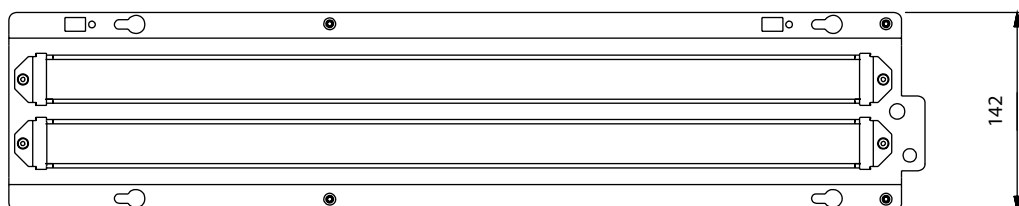


Простая модернизация существующих светильников

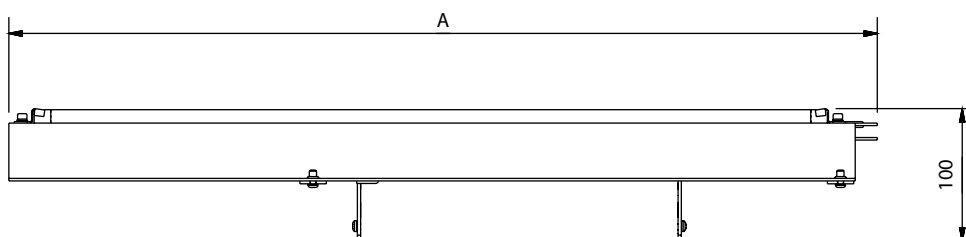
| Номер для заказа | Световой поток | Мощность | Темп. окр. среды °С | Масса |
|-----------------------|----------------|----------|---------------------|-------|
| PRRE/02L/LE | 2178лм | 32Вт | -40 до +55 | 5 кг |
| PRRE/05L/LE | 4607лм | 62Вт | -40 до +55 | 6 кг |
| PRRE/02L/LE/EM | 2178лм | 34Вт | -25 до +55 | 6кг |
| PRRE/05L/LE/EM | 4607лм | 65Вт | -25 до +55 | 7.5кг |

| Опции - суффикс к номеру для заказа | | | |
|-------------------------------------|---|-------------|--|
| /120 | Напряжение 110-130В AC | /4K | 4000K (нейтральный белый) светодиодные ленты |
| /3H | Продолжительность работы от батареи 3 часа (поток 15%) | /LT | Низкотемпературное аварийное исполнение (рабочая температура от -40°C до +55°C)** |
| /OD | Матовый рассеиватель (максимальная рабочая температура изменяется до +45°C) | /LTT | Низкотемпературное аварийное исполнение с терморегулятором батареи (от -40°C до +45°C) |

** /LT может быть опцией стандартного исполнения светильника для исключения его обледенения



| DIM | 02L | 05L |
|-----|-----|------|
| A | 657 | 1261 |





LOMOND

Ex db LED Linear

Lomond - прочный, взрывозащищенный светодиодный светильник. Он имеет встроенную монтажную рейку для универсального монтажа. Конструкционные материалы делают Lomond устойчивым к агрессивным химическим средам.

Этот светильник подходит для установки в газовой группе IIC.



Международные одобрения

Варианты крепления

Накладной на потолок или стену, на подвес, на кронштейн (трубу)

Технические характеристики

Lomond Ex db LED Linear

| | |
|----------------------|---|
| Тип взрывозащиты | Ex db (взрывонепроницаемая оболочка) Ex db eb (взрывонепроницаемая оболочка, повышенная защита вида "е") [Аварийное исполнение] Ex tb (защита оболочкой для взрывоопасных пылевых сред) |
| Классификация АТЕХ | Группа II Категория 2 GD |
| Классификация зон | Зона 1 и зона 21 согласно EN 60079-10-1 и EN 60079-10-2 при монтаже по EN 60079-14 |
| Сертификат | EU Type Examination Certificate CML16ATEX1020X IECEX Certificate of Conformity IECEX CML16.0016X |
| Ex-маркировка | Ex db op is IIC T6 Gb [Стандартное исполнение] Ex db eb mb op is IIC T6 Gb [Аварийное исполнение] Ex tb IIIC T85°C Db |
| Корпус | Алюминиевый сплав LM6 и боросиликатное стекло |
| Пластина-отражатель | Отражатель из окрашенной стали |
| Ввод кабеля | Два кабельных ввода M20 |
| Подключение | Проходные клеммы 16А для трёх жил до 4мм ² [Четыре жилы в аварийном исполнении] |
| Монтаж | Стальная рейка с перфорацией |
| Управление | Электронный драйвер |
| Цветовая температура | 4000К (нейтральный белый) |
| Индекс цветопередачи | >80 |
| Обслуживание | Два винта |
| Батарея | Встроенная Ni-Cd (6В) [Аварийное исполнение] |
| Аварийный режим | 3 часа (при 35% светоотдаче) |
| Степень защиты | IP66/67 |
| Прочность изоляции | 4кВ |
| Питание | 220...240В AC, 50/60 Гц |

Особенности

- ◆ Высокая энергоэффективность
- ◆ Подходит для помещений с высокими температурами
- ◆ Низкая температура корпуса
- ◆ Крепежная рейка с перфорацией позволяет использовать несколько любых отверстий для крепления

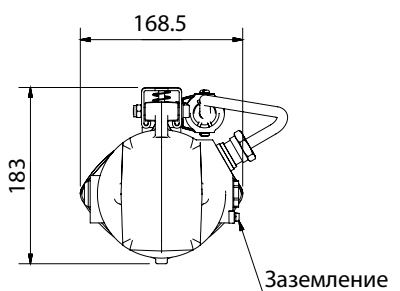
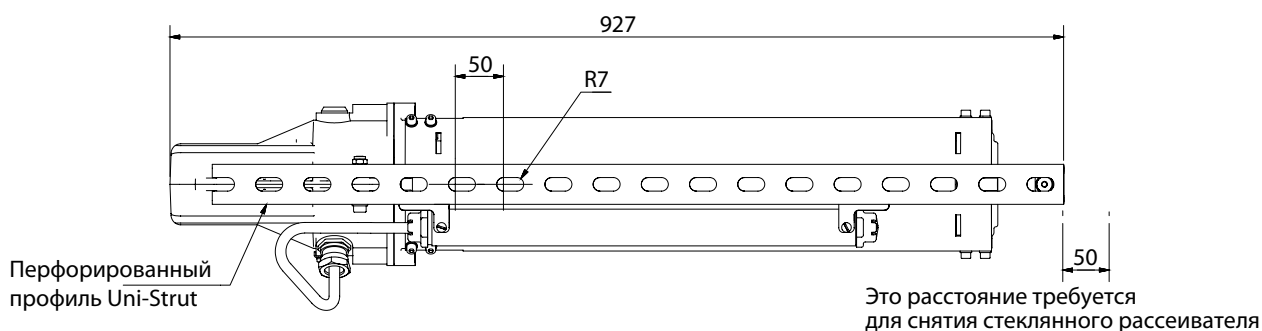
| Номер для заказа | Световой поток | Мощность | Температурный класс | Макс. температура поверхности °С | Темп. окр. среды °С | Масса |
|-----------------------|----------------|----------|---------------------|----------------------------------|---------------------|--------|
| LOMD/01L/LE | 1314лм | 20Вт | T6 | 85 | -20 до +55 | 8 кг |
| LOMD/01L/LE/EM | 1314лм | 21Вт | T6 | 85 | -20 до +55 | 10.5кг |

Опции - суффикс к номеру для заказа

/M25 Кабельные вводы M25

ОПЦИИ *Опции указываются отдельно*

| | Артикул |
|---|---------------------|
| Потолочный монтажный кронштейн | SLOMD-000001 |
| Настенный монтажный кронштейн | SLOMD-000003 |
| Кронштейн в сборе для монтажа на трубу (диаметр трубы: 38-42мм) | SPOL4-100007 |
| Кронштейн в сборе для монтажа на трубу (диаметр трубы: 48-52мм) | SPOL4-100008 |
| Кронштейн в сборе для монтажа на трубу (диаметр трубы: 58-62мм) | SPOL4-100009 |
| Защитная сетка | SLOMD-000038 |





ACCLAIM

Ex eb LED Recessed Linear

Acclaim - встраиваемый светильник, предназначенный для использования в потолках сплошного и подшивного типов. Используется для применения в морских жилых модулях для рабочего и/или аварийного освещения.

Обладая характеристиками, эквивалентными люминесцентным моделям, Acclaim обеспечивает длительный срок службы в привычном корпусе.



Международные одобрения

Варианты крепления

Встраиваемый или подвесной

Технические характеристики

Acclaim Ex eb LED Recessed Linear

| | |
|---------------------------|--|
| Тип взрывозащиты | Ex eb mb q (повышенная защита вида "е", герметизация компаундом, кварцевое заполнение оболочки) Ex tb (защита оболочкой для взрывоопасных пылевых сред) |
| Классификация ATEX | Группа II Категория 2 GD |
| Классификация зон | Зона 1 и зона 21 согласно EN 60079-10-1 и EN 60079-10-2 при монтаже по EN 60079-14 |
| Сертификат | EU Type Examination Certificate CML16ATEX3095X IECEX Certificate of Conformity IECEX CML16.0043X |
| Ex-маркировка | Ex eb mb op is q IIC T4 Gb Ex tb IIIC T95°C Db IP65 |
| Корпус | Корпус из стали с покрытием Zintec, окрашен в белый цвет RAL 9010. Матовый рассеиватель |
| Пластина-отражатель | Алюминий |
| Ввод кабеля | Четыре отверстия Ø21мм — по два с торцов |
| Подключение | Проходные клеммы 16А для трёх жил до 4мм ² [Четыре жилы в аварийном исполнении] |
| Монтаж | Боковые кронштейны с регулируемыми откидными рычагами |
| Управление | Электронный драйвер |
| Цветовая температура | 4000K (нейтральный белый) |
| Индекс цветопередачи | >80 |
| Обслуживание | Через переднюю крышку, закрепленную винтами |
| Срок службы | 120 000 часов при 25°C [без учета срока службы батареи] |
| Батарея | Встроенная Ni-Cd (6В) [Аварийное исполнение] |
| Работа в аварийном режиме | 90 минут (при 30% светоотдаче) |
| Степень защиты | IP65 по EN 60529 |
| Прочность изоляции | 4кВ |
| Питание | 220..254В AC, 50/60Гц |

Особенности

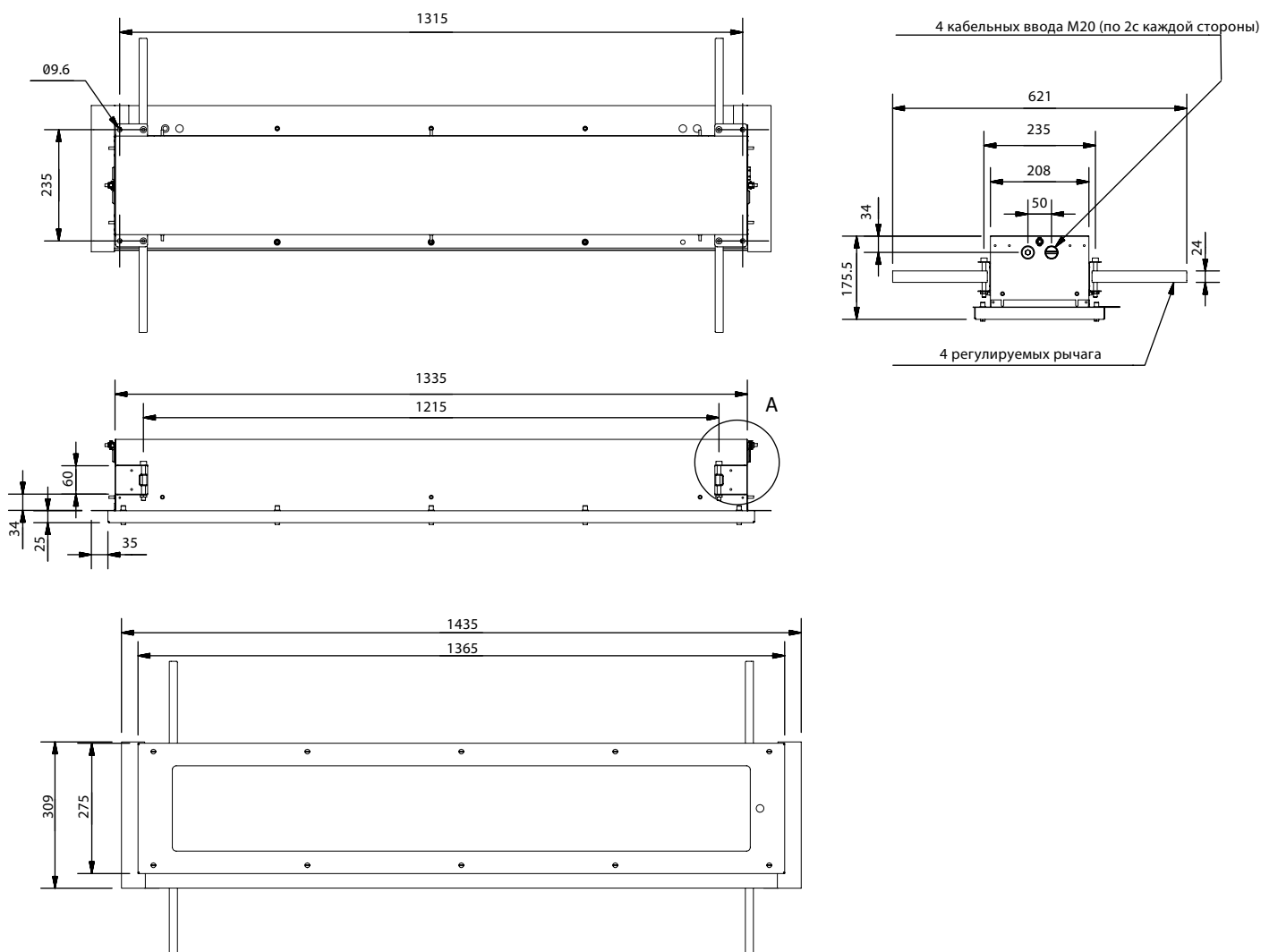
- ◆ Высокая энергоэффективность
- ◆ Быстроразъемные клеммы
- ◆ Устойчив к перепадам напряжения
- ◆ Полностью ремонтпригодный со сменными светодиодными лентами и драйвером
- ◆ Огнезадерживающая конструкция B15 SOLAS
- ◆ 120 000 часов без обслуживания при 25°C (L70)

| Номер для заказа | Световой поток | Мощность | Температурный класс | Макс. температура поверхности °С | Темп. окр. среды °С | Масса |
|-----------------------|----------------|----------|---------------------|----------------------------------|---------------------|--------|
| ACLE/02L/LE | 2054лм | 32Вт | T4 | 95 | -20 до +45 | 9.5кг |
| ACLE/04L/LE | 3987лм | 62Вт | T4 | 95 | -20 до +45 | 16.5кг |
| ACLE/02L/LE/EM | 2054лм | 34Вт | T4 | 95 | -20 до +45 | 12.5кг |
| ACLE/04L/LE/EM | 3987лм | 65Вт | T4 | 95 | -20 до +45 | 19.5кг |

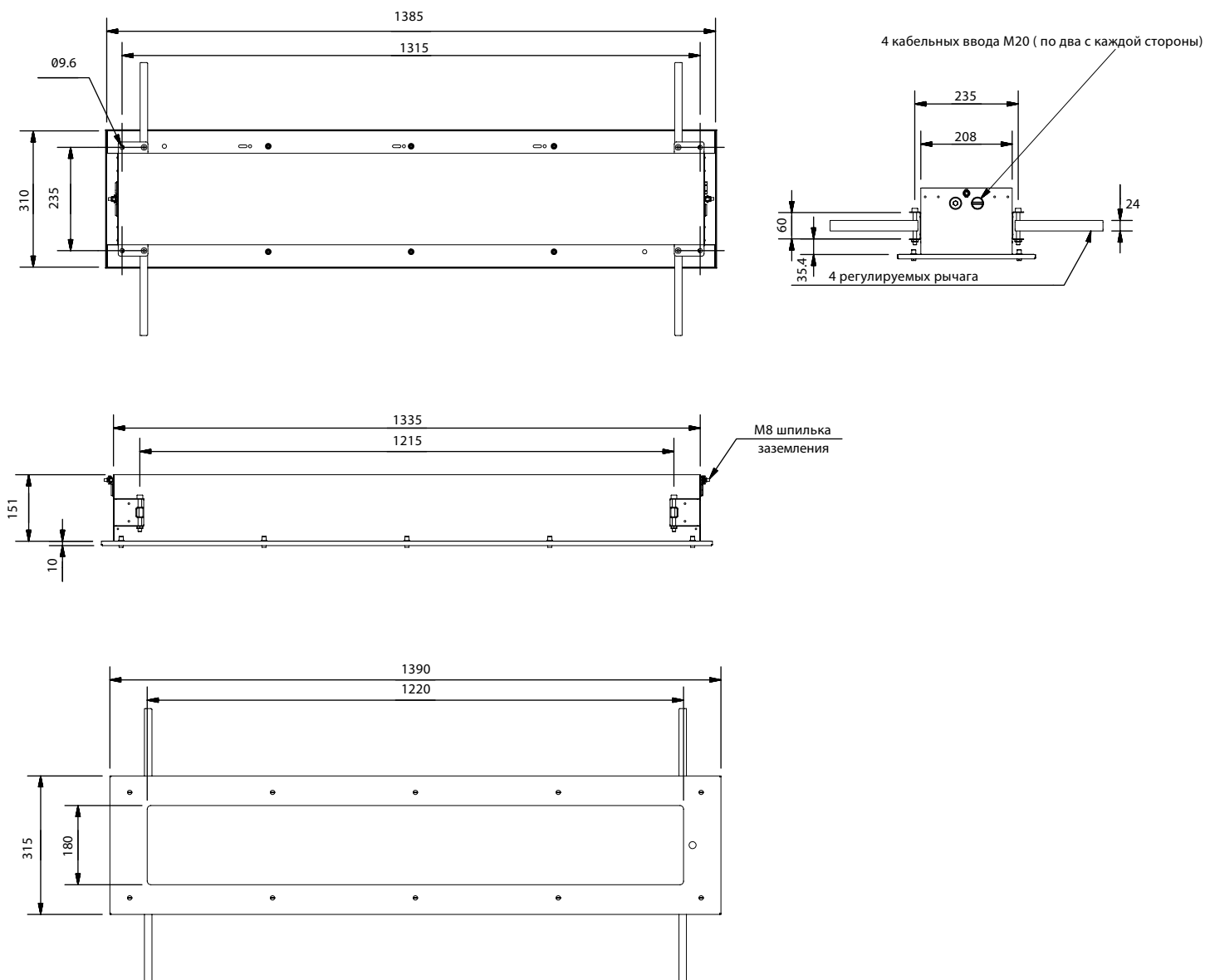
Опции - суффикс к номеру для заказа

| | | | |
|------------|---|--------------|---|
| /PC | Реечный или сплошной потолок (окраска RAL 9016G) | /I20 | Напряжение питания 110 -130В AC |
| /3P | 3-х фазное подключение (недоступно при проходном подключении) | /SSCS | Крышка из полированной нержавеющей стали (для панельного потолка M300) |
| /EL | Подключение дополнительной фазы (совместим с четырехпроводным подключением при аварийном питании) | /SSC | Крышка из полированной нержавеющей стали (для реечного и сплошного потолков) |
| /25 | Кабельные вводы 25мм | /6K | Светодиоды 6000К (холодный дневной свет) |
| /SC | Клеммная колодка с винтовыми зажимами (сечение до 6 мм ²) | /GIS | Изолированный блок управления (Ex-маркировка по газу - Ex db eb mb op is q IIC) |
| /3H | Продолжительность работы от батареи 3 часа (поток 15%) | | |

ACLE/04L/LE



ACLE/04L/LE/PC



Отрегулируйте рычаги для закрепления в потолке



Изменение высоты установки одним винтом



CURIE ELITE

Ex eb LED Recessed Linear

Curie Elite LED - встраиваемый светильник, предназначенный для использования в потолках сплошного или модульного типов.

Этот широко зарекомендовавший себя светильник, используемый в том числе и в морских жилых модулях, теперь доступен в светодиодном исполнении. Имеет все преимущества светодиодного освещения с длительным сроком службы. Обслуживаемый светильник - светодиодные ленты и драйверы сменные.



Варианты крепления
Встраиваемый или подвесной

Технические характеристики

Curie Elite Ex eb LED Recessed Linear

| | |
|---------------------------|--|
| Тип взрывозащиты | Ex eb mb q (повышенная защита вида "е", герметизация компаундом, кварцевое заполнение оболочки), Ex tb (защита оболочкой для взрывоопасных пылевых сред) |
| Классификация АТЕХ | Группа II Категория 2 GD |
| Классификация зон | Зона 1 и зона 21 согласно EN 60079-10-1 и EN 60079-10-2 при монтаже по EN 60079-14 |
| Сертификат | EU Type Examination Certificate CML16ATEX3335X IECEX Certificate of Conformity IECEX CML16.0108X |
| Ex-маркировка | Ex eb mb op is qb IICT4 Gb Ex tb IICT95°C Db IP65 |
| Корпус | Корпус с покрытием Zintec и алюминиевая рамка цвета RAL 9016G. Матовый рассеиватель из поликарбоната |
| Пластина-отражатель | Алюминий |
| Ввод кабеля | Четыре отверстия Ø20мм — по два с торцов |
| Подключение | Проходные клеммы 16А для четырех жил до 4мм ² |
| Монтаж | Боковые кронштейны с регулируемыми откидными рычагами |
| Управление | Электронный драйвер |
| Цветовая температура | 4000К (нейтральный белый) |
| Индекс цветопередачи | >80 |
| Обслуживание | Через переднюю крышку, закрепленную винтами из нержавеющей стали |
| Срок службы | 120 000 часов при 25 °С [без учета срока службы батареи] |
| Батарея | Встроенная Ni-Cd (6В) [Аварийное исполнение] |
| Работа в аварийном режиме | 90 минут (при 30% светоотдаче) |
| Степень защиты | IP65 по EN 60529 |
| Прочность изоляции | 4кВ |
| Питание | 220...254В AC, 50/60Гц |

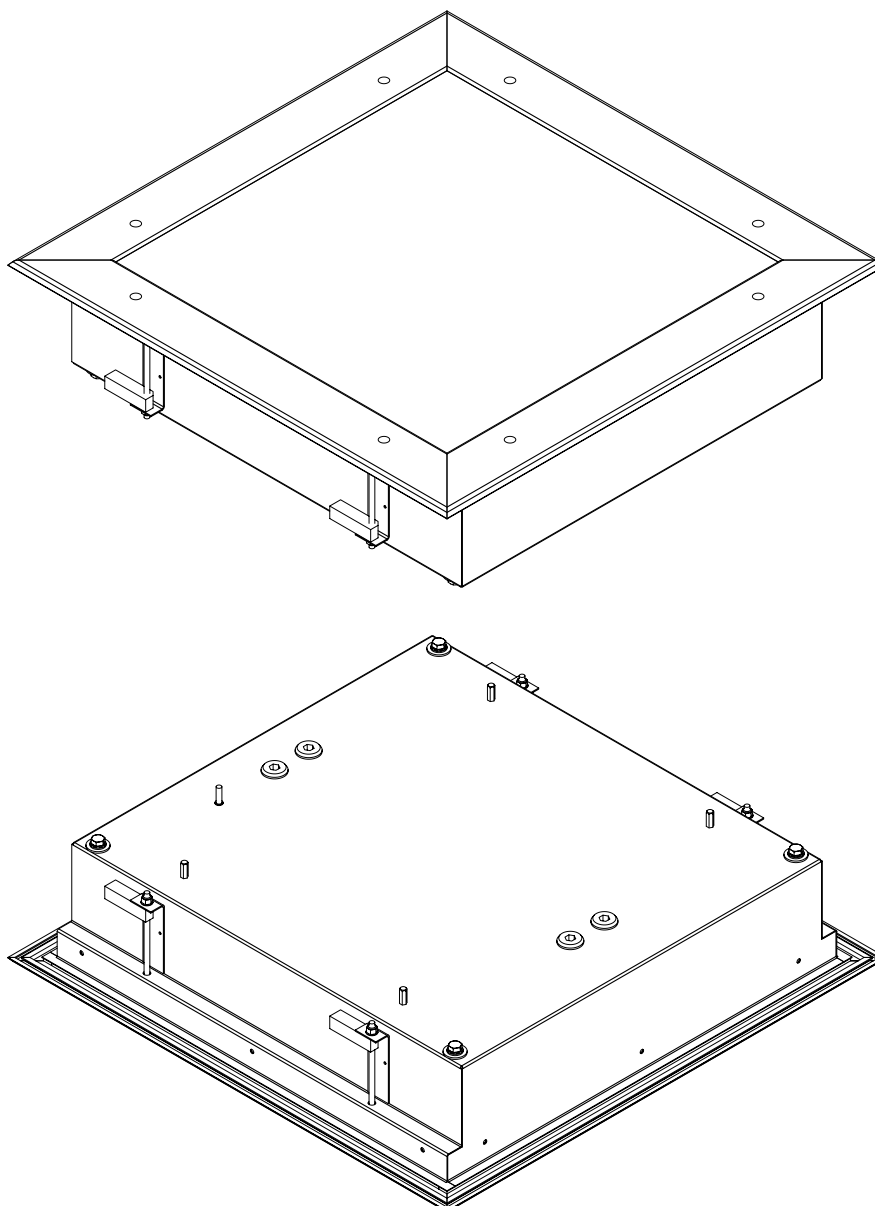
Особенности

- ◆ Высокая энергоэффективность
- ◆ Быстроразъемные клеммы
- ◆ Устойчив к перепадам напряжения
- ◆ Полностью ремонтпригодный со сменными светодиодными лентами и драйвером
- ◆ Огнезадерживающая конструкция В15 SOLAS
- ◆ 120 000 часов без обслуживания при 25°C (L70)

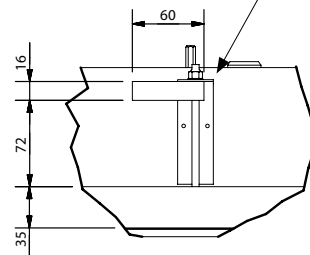
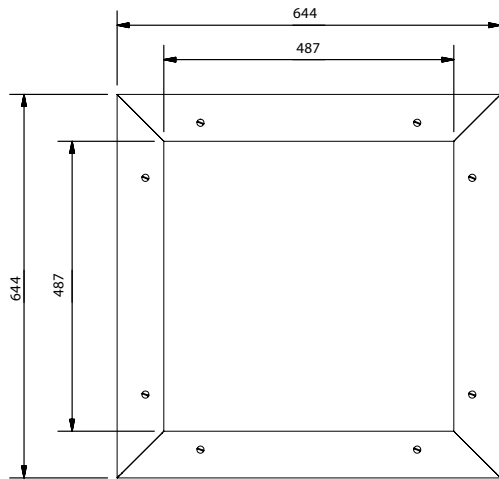
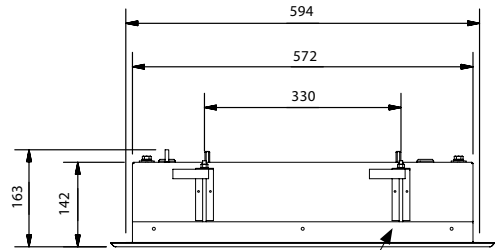
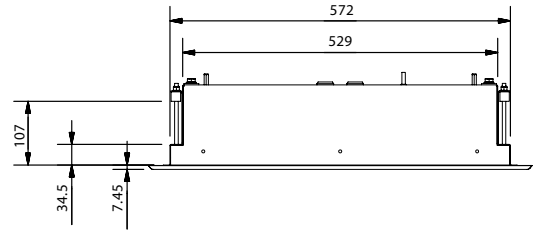
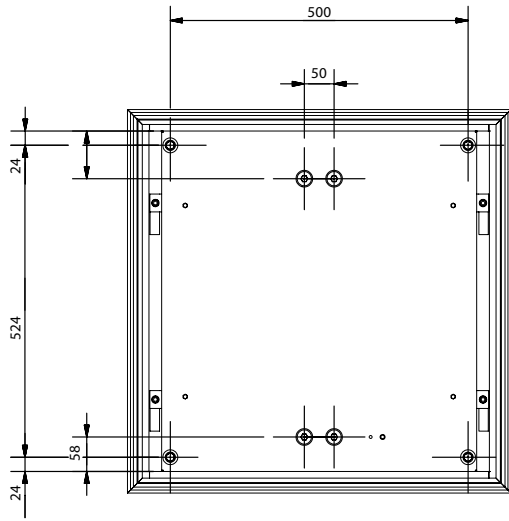
| Номер для заказа | Световой поток | Мощность | Температурный класс | Макс. температура поверхности °С | Темп. окр. среды °С | Масса |
|-----------------------|----------------|----------|---------------------|----------------------------------|---------------------|-------|
| CUEE/03L/LE | 3407лм | 62Вт | T4 | 95 | -20 до +45 | 16кг |
| CUEE/03L/LE/EM | 3407лм | 65Вт | T4 | 95 | -20 до +45 | 18кг |

Опции - суффикс к номеру для заказа

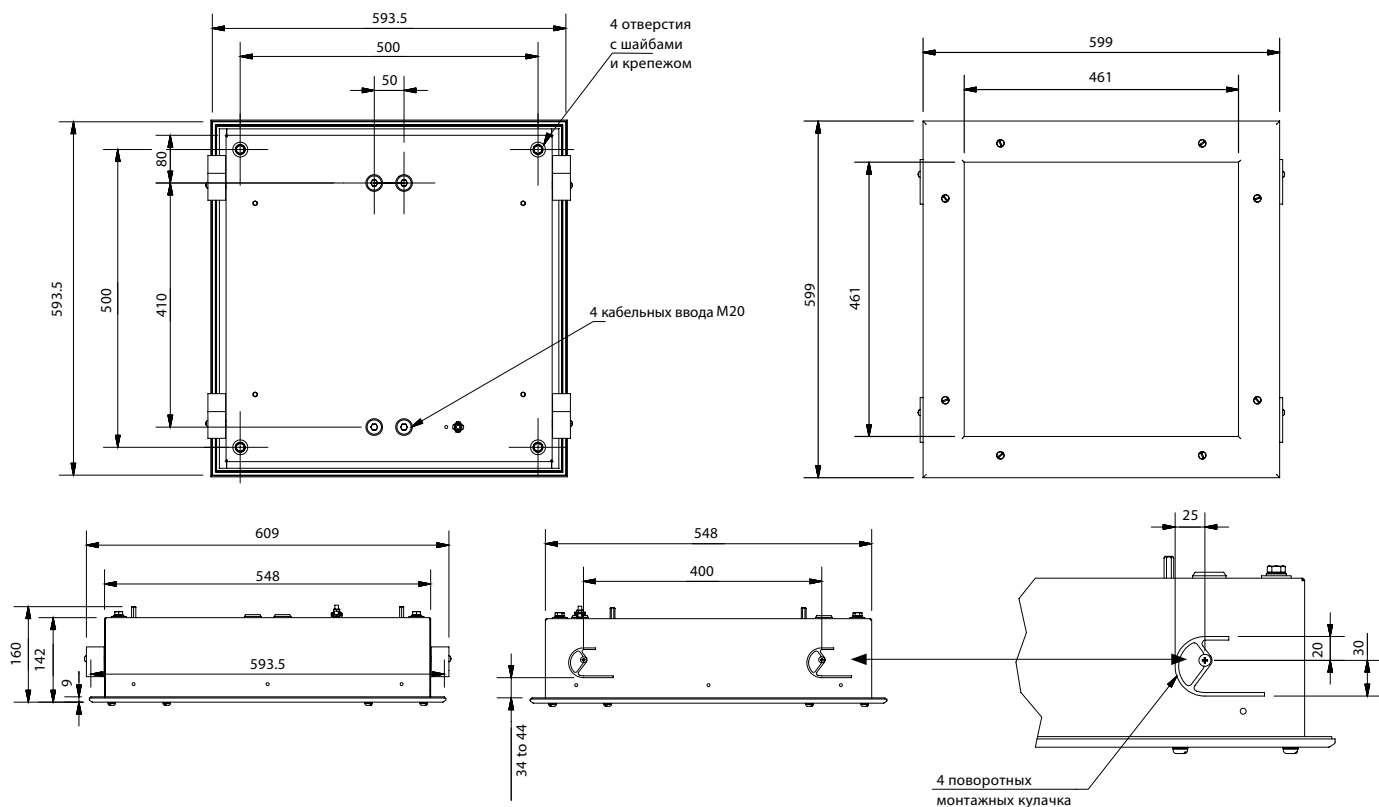
| | | | |
|-------------|---|-------------|--|
| /SC | Клеммная колодка с винтовыми зажимами (сечение до 6 мм ²) | /GIS | Изолированный блок управления (Ex-маркировка по газу - Ex db eb mb op is qb IIC) |
| /25 | Кабельные вводы 25мм | /6K | Светодиоды 6000K (холодный дневной) |
| /120 | Напряжение 110-130В AC | /MET | Для модульных потолков со стандартным 'Т'- профилем |
| /SSF | Крышка из нержавеющей стали | /MST | Для модульных потолков с пружинным 'Т'- профилем |
| /3H | Продолжительность работы от батареи 3 часа (поток 15%) | | |



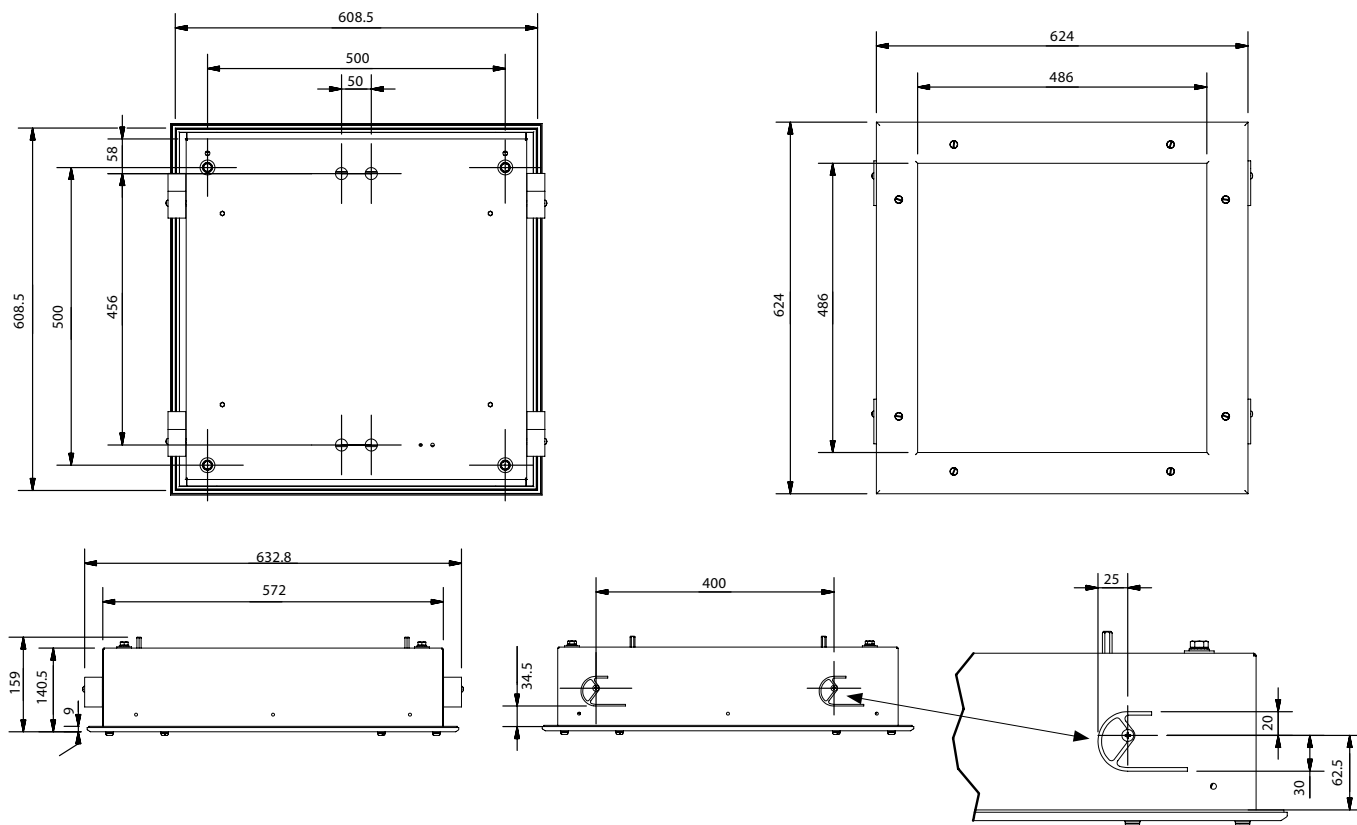
CUEE/03L/LE



CUEE/03L/LE/MST



CUEE/03L/LE/MET





238

Ex db LED High Bay

Светильник **238 LED** - эффективный светильник типа «wellglass», предназначенный для общего освещения. Более 80 000 часов без обслуживания. Светильник имеет внешнюю клеммную коробку.

Широкий рабочий диапазон температур окружающей среды делает **238 LED** пригодными для экстремальных условий применения.



Варианты крепления

Накладной, подвесной, на кронштейн или трубу

Технические характеристики

238 Ex db LED Highbay

| | |
|----------------------|--|
| Тип взрывозащиты | Ex db eb (взрывонепроницаемая оболочка, повышенная защита вида "e") Ex tb (защита оболочкой для взрывоопасных пылевых сред) |
| Классификация ATEX | Группа II Категория 2 GD |
| Классификация зон | Зона 1 и зона 21 согласно EN 60079-10-1 и EN 60079-10-2 при монтаже по EN 60079-14 (газовые группы IIA и IIB) |
| Сертификат | EU Type Examination Certificate Baseefa16ATEX0086X IECEX Certificate of Conformity IECEX BAS16.0019X |
| Ex-маркировка | Ex db eb op is IIB T5 Gb Ex op is tb IIIC T100°C Db IP6X |
| Корпус | Алюминиевый сплав LM6, закаленное стекло Крепежные изделия из нержавеющей стали A4 |
| Ввод кабеля | Два кабельных ввода M20 |
| Подключение | Проходные клеммы для трех жил с сечением до 6мм ² |
| Монтаж | Монтажный кронштейн |
| Управление | Электронный драйвер |
| Цветовая температура | 5000K |
| Индекс цветопередачи | >80 |
| Обслуживание | Винты M10 SKT HD |
| Степень защиты | IP66 по EN 60529 |
| Прочность изоляции | 6кВ |
| Питание | 110...254V AC 50/60Гц |

Особенности

- ◆ Высокая энергоэффективность
- ◆ Клеммная коробка **Ex e** сбоку
- ◆ **Мгновенное включение**, белый свет
- ◆ Подходит для групп **по газу IIA и IIB**
- ◆ Применение при низких температурах **до -40°C**
- ◆ **80 000** часов без обслуживания

| Номер для заказа | Световой поток | Мощность | Температурный класс | Макс. температура поверхности °С | Темп. окр. среды °С | Масса |
|--------------------|----------------|----------|---------------------|----------------------------------|---------------------|-------|
| 238D/09L/LE | 8820лм | 68Вт | T5 | 100 | -40 до +55 | 15 кг |

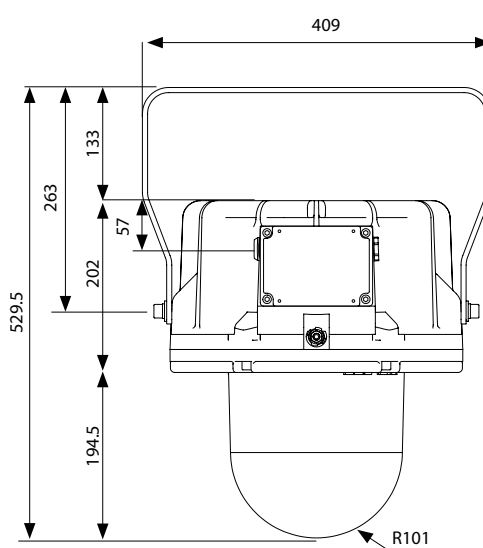
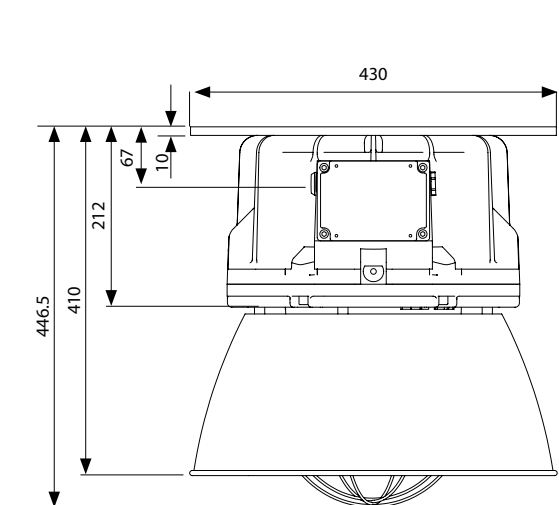
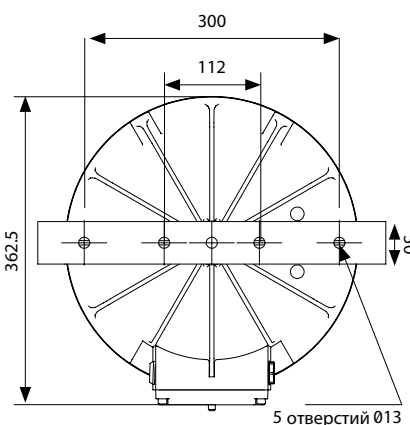
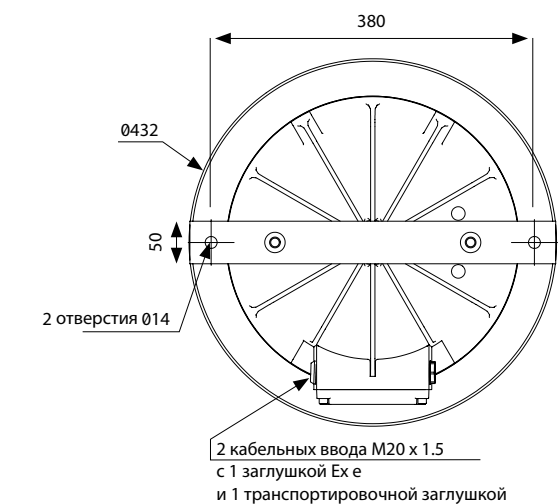
Опции - суффикс к номеру для заказа

| | | | |
|-------------|---|-------------|---|
| /M25 | Кабельные вводы M25 | /S | Крепежная скоба |
| /P | Морское лакокрасочное покрытие (RAL 7043) | /SRG | Защита от перенапряжения (10кВ и 20кА)* |

* при использовании защиты от перенапряжения изменяется диапазон рабочих температур до -40...+50°C

ОПЦИИ Опции указываются отдельно

| | Артикул |
|--|-------------------|
| Кронштейн в сборе для монтажа на трубу - для версии с креплением на скобу (диаметр трубы: 42-64мм) | S2400-0002 |
| Кронштейн для монтажа в потолок | S2381-0012 |
| Стандартный настенный выносной кронштейн | S2380-0001 |



238D/09L/LE + S2380-0001 + S2381-0012

238D/09L/LE/S



SCOTIA_{EX}

Ex db LED Floodlight

ScotiaEx - прожектор с низким энергопотреблением, мгновенным включением и обеспечивающий 110 000 часов без обслуживания при 25°C.

Широкий температурный диапазон от -50°C до + 55°C делает его универсальным светотехническим решением, обеспечивающим высокий световой поток при экстремальных температурах.



Международные одобрения

Варианты крепления

На скобу как прожектор, на подвес, на кронштейн или трубу

Технические характеристики

ScotiaEx Ex db LED Floodlight

| | |
|----------------------|---|
| Тип взрывозащиты | Ex db eb (взрывонепроницаемая оболочка, повышенная защита вида "e"), Ex tb (защита оболочкой для взрывоопасных пылевых сред) |
| Классификация ATEX | Группа II Категория 2 GD |
| Классификация зон | Зона 1 и зона 21 согласно EN 60079-10-1 и EN 60079-10-2 при монтаже по EN 60079-14 (газовые группы IIA, IIB и H2) |
| Сертификат | EU Type Examination Certificate CML 14ATEX1086X IECEX Certificate of Conformity IECEX CML 14.0034X |
| Ex-маркировка | Ex db eb IIB (с опцией H2) T* Gb Ex tb IIIC T** °C Db IP6X ** см. таблицу далее для определения температурного класса |
| Корпус | Алюминиевый сплав LM6 |
| Ввод кабеля | Два кабельных ввода M20 |
| Подключение | Проходные клеммы для трех жил с сечением до 6мм ² |
| Монтаж | Крепежная скоба |
| Управление | Электронный драйвер |
| Цветовая температура | 5000K (холодный белый) |
| Индекс цветопередачи | >70 |
| Обслуживание | Винты M8 SKT HD |
| Степень защиты | IP66 |
| Прочность изоляции | 4кВ между фазами, 6кВ относительно земли |
| Питание | 120...277В AC 50/60Гц 127...250В DC |

Особенности

- ◆ Высокая **энергоэффективность**
- ◆ **Мгновенное включение**, белый свет
- ◆ **Энергопотребление ниже**, чем у газоразрядных ламп
- ◆ Применение при низких температурах **до -50 °C**
- ◆ **110 000 часов без обслуживания** при 25°C

| Номер для заказа | Световой поток | Мощность | Температурный класс | Макс. температура поверхности °С | Темп. окр. среды °С | Масса |
|--------------------|----------------|----------|---------------------|----------------------------------|--------------------------|-------|
| SCOD/07L/LE | 7519лм | 78Вт | T6 T5 | 85 100 | -20 до +40 -20 до +55 | 21кг |
| SCOD/08L/LE | 8984лм | 99Вт | T6 T5 | 85 100 | -20 до +40 -20 до +55 | 21кг |
| SCOD/11L/LE | 10357лм | 106Вт | T6 T5 | 85 100 | -20 до +40 -20 до +55 | 21кг |
| SCOD/12L/LE | 11727лм | 132Вт | T6 T5 | 85 100 | -20 до +40 -20 до +55 | 21кг |

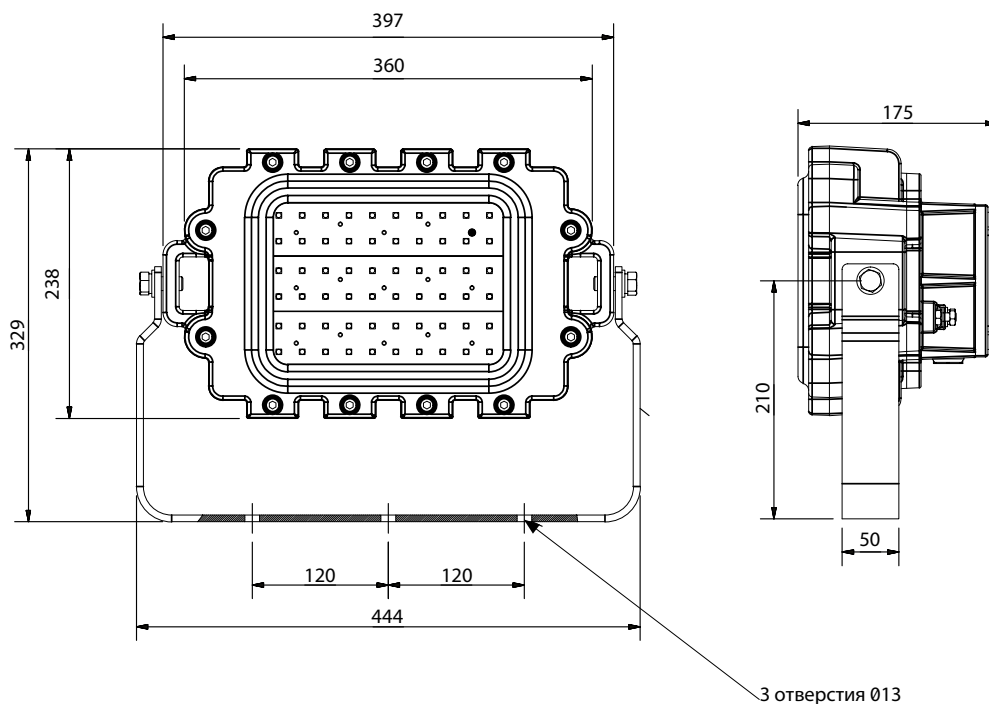
Опции - суффикс к номеру для заказа

| | | | |
|-------------|--|---------------|--|
| /M25 | Кабельные вводы M25 | /LT | Исполнение от -50°С (только для групп IIA и IIB по газу) |
| /ADE | Желтые светодиоды (только 07L или 08L) | /LT/H2 | Исполнение от -50°С (для групп IIB и H2*) |
| | | /P | Морское лакокрасочное покрытие (RAL 7043) |

* H2 = Водород

ОПЦИИ Опции указываются отдельно

| | Артикул |
|--|---------------------|
| Кронштейн для монтажа в потолок | SSCO1-0001 |
| Антибликовая защита | SSCO1-0002 |
| Кронштейн в сборе для монтажа на трубу | SEVO4-0001 |
| Кронштейн с демпфером для крана | SSCO1-000009 |





SOLAS

Ex db LED Floodlight

Solas является универсальным прожектором с возможностью выдачи 100% светового потока в аварийном режиме. Это прочный прожектор, изготовленный из морского алюминия, подходящий для суровых климатических условий.

Используются сверхъяркие светодиоды. Опция узкого луча наиболее подходит для освещения критических областей в аварийной ситуации.



Международные одобрения

Варианты крепления

На скобу как прожектор, на подвес, на кронштейн или трубу

Технические характеристики

Solas Ex db LED Floodlight

| | |
|---------------------------|---|
| Тип взрывозащиты | Ex db eb (взрывонепроницаемая оболочка, повышенная защита вида "е"), Ex tb (защита оболочкой для взрывоопасных пылевых сред) |
| Классификация ATEX | Группа II Категория 2 GD |
| Классификация зон | Зона 1 и зона 21 согласно EN 60079-10-1 и EN 60079-10-2 при монтаже по EN 60079-14 |
| Сертификат | EU Type Examination Certificate Baseefa11ATEX0090 IECEX Certificate of Conformity IECEX BAS11.0047 |
| Ex-маркировка | Ex db eb IIB T5 Gb Ex tb IIIC T100°C Db IP6X |
| Корпус | Алюминиевый сплав LM6. Закаленное стекло. Крепежные изделия из нержавеющей стали 316 |
| Ввод кабеля | Стандартное исполнение: два кабельных ввода M20 для проходного подключения до 4мм ² . Аварийное исполнение: один кабельный ввод для подключения до 4мм ² |
| Подключение | Четыре жилы сечением до 4мм ² |
| Монтаж | Крепежная скоба |
| Управление | Электронный драйвер |
| Цветовая температура | 5000K (холодный белый) |
| Индекс цветопередачи | >70 |
| Обслуживание | Винты M10 SKT HD |
| Батарея | Встроенная Ni-Cd (21.6В) [Аварийное исполнение] |
| Работа в аварийном режиме | 90 минут (при 100% светоотдаче) - в стандартном исполнении |
| Степень защиты | IP66/67 по EN 60529 |
| Прочность изоляции | 4кВ |
| Питание | 220...254В AC 50/60Гц |

Особенности

- ◆ Высокая энергоэффективность
- ◆ Аварийное исполнение
- ◆ Клеммная коробка Ex e сбоку
- ◆ Для низких температур
- ◆ Сравним с прожектором HPS 100 Вт
- ◆ Не требует обслуживания
- ◆ Замена лампы не требуется - более 80 000 часов непрерывной работы

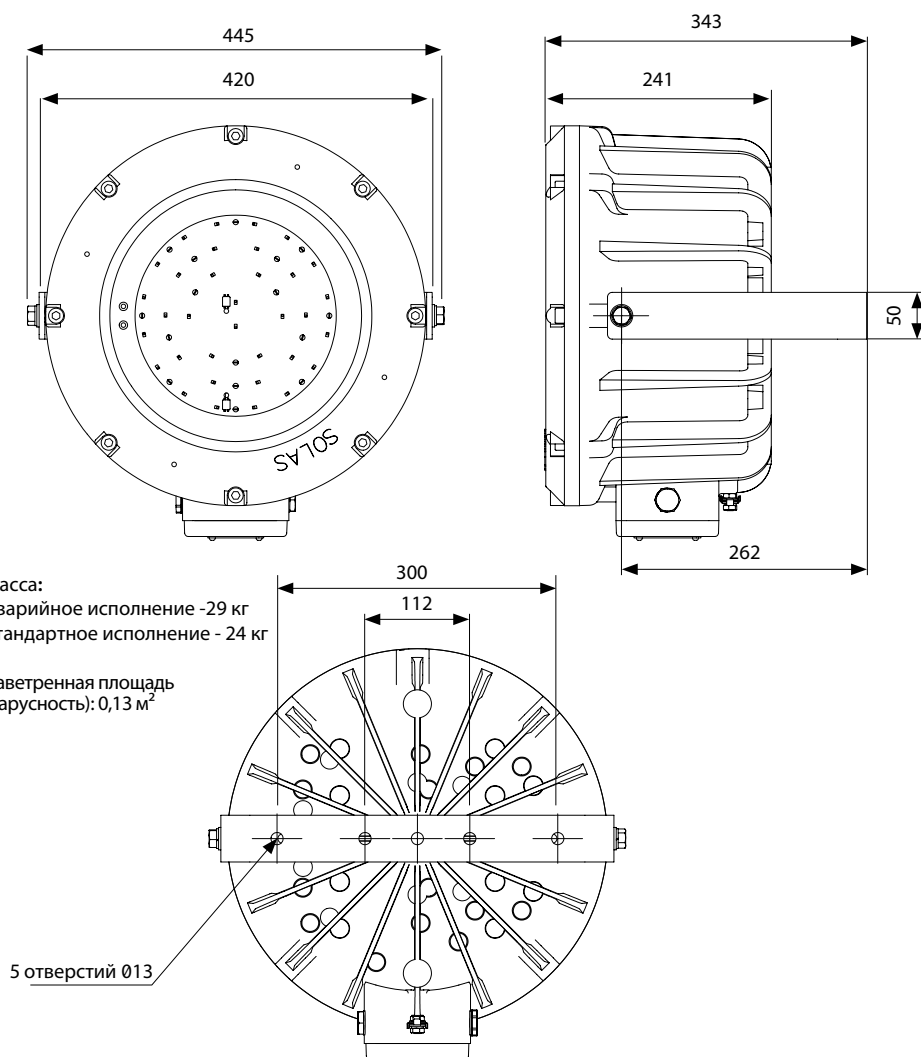
| Номер для заказа | Световой поток | Мощность | Температурный класс | Макс. температура поверхности °С | Темп. окр. среды °С | Масса |
|-----------------------|----------------|----------|---------------------|----------------------------------|---------------------|-------|
| SOLD/034/LE | 6057лм | 62Вт | T5 | 100 | -55 до +55 | 24кг |
| SOLD/034/LE/EM | 6057лм | 75Вт | T5 | 100 | -20 до +45 | 29кг |

Опции - суффикс к номеру для заказа

| | | | |
|-------------|--|------------|---|
| /M25 | Кабельные вводы M25 | /3H | Продолжительность работы от батареи 3ч (поток 50%) |
| /P | Морское лакокрасочное покрытие (RAL 7043) | /SC | Винтовые клеммы • Стандартная версия: проходное подключение, жилы до 6мм ² • Необслуживаемая аварийная версия: один ввод, жилы до 6мм ² • Обслуживаемая аварийная версия: винтовые клеммы отсутствуют |
| /N | Узкий луч | | |
| /NM | Аварийная версия непостоянной работы (температура от -20°C до + 55°C при потребляемой мощности 12Вт) | | |
| /LT | Низкотемпературное аварийное исполнение (от -55°C) | | |
| /120 | 110-130В AC | | |

ОПЦИИ Опции указываются отдельно

| | Артикул |
|---|-------------------|
| Кронштейн для монтажа в потолок | S2610-0005 |
| Кронштейн в сборе для монтажа на трубу (диаметр трубы: 42-64мм) | S2400-0002 |





HDL106N

Ex e LED Floodlight

HDL106N - это легкий и компактный модульный прожектор для Зоны 1, который можно соединить с другими такими же. Является эффективной светодиодной альтернативой традиционным HID прожекторам мощностью до 250 Вт.

Благодаря множеству вариантов оптики, широкому диапазону рабочей температуры и морской конструкции, это универсальное светотехническое решение, подходящее для суровых и опасных условий.



Варианты крепления

На скобу как прожектор, на подвес, на кронштейн или трубу

Технические характеристики

HDL106N Ex e LED Floodlight

| | |
|---------------------------|---|
| Тип взрывозащиты | Ex e mb (повышенная защита вида "е", герметизация компаундом для взрывоопасных газовых сред) Ex tb (защита оболочкой для взрывоопасных пылевых сред) |
| Классификация ATEX | Группа II Категория 2 GD |
| Классификация зон | Зона 1 и зона 21 согласно EN 60079-10-1 и EN 60079-10-2 при монтаже по EN 60079-14 |
| Сертификат | EU Type Examination Certificate Sira 09ATEX5159X IECEX Certificate of Conformity IECEX SIR 09.0064X |
| Ex-маркировка | Ex e mb IIC T4/T3 Gb Ex tb IIIC T103°C Db |
| Температура окр. среды °C | От -20 до +50 (T4) / +59.5 (T3) |
| Корпус | Алюминиевый сплав LM6 с порошковым покрытием (RAL 7035) и поликарбонатным рассеивателем |
| Ввод кабеля | Два кабельных ввода M20 |
| Подключение | Проходные клеммы для трех жил с сечением до 6мм ² |
| Монтаж | Крепежная скоба |
| Управление | Электронный драйвер |
| Цветовая температура | 3000K или 5000K, см. конфигуратор |
| Индекс цветопередачи | >70 |
| Обслуживание | Шестигранник M8 и SKT M6 |
| Степень защиты | IP66/67 по EN 60529 |
| Прочность изоляции | 4кВ между фазами, 6кВ относительно земли |
| Питание | 110...254В AC или 18...54В AC/DC см. конфигуратор |

Особенности

- ◆ Высокая **энергоэффективность**
- ◆ **Мгновенное включение**, белый свет
- ◆ **Модульная конструкция** позволяет связать до четырех прожекторов в один, каждый со световым потоком более 5500лм
- ◆ **Энергопотребление ниже**, чем у газоразрядных ламп
- ◆ **Малый вес** (6 кг на модуль)
- ◆ **более 150 000 часов без обслуживания** при 25°C (L70)

| HDL 106N | | | | | | |
|---|---|--|--|--|----------------------------------|--|
| Версия* | Напряжение | Кривая силы света*** | Монтаж | Цветовая температура | Кабельные вводы | Опции |
| 0 – 24 LED [27Вт] 1 – 48 LED [53Вт] 2 – 96 LED [103Вт] 3 – 144 LED [155Вт] 4 – 192 LED [206Вт] | H – 100-254В AC L – 18-54В AC/DC** | N – Узкий (6565лм) M – Средний (5882лм) W – Широкий (5624лм) X – Очень шир.(5547лм) | H – Горизонт. крепл.[один модуль] V – Вертик. крепл.[несколько мод.] C – Потолочное крепление | W – Холодный (5000K) X – Теплый (3000K) | 0 – M20 5 – M25 | 04 – RAL7035(Серый) FG – Стекл. рассеив. BP – Заглушки из никелированной латуни |

*Потребляемая мощность указана в квадратных скобках

**Температура окружающей среды до + 55°C

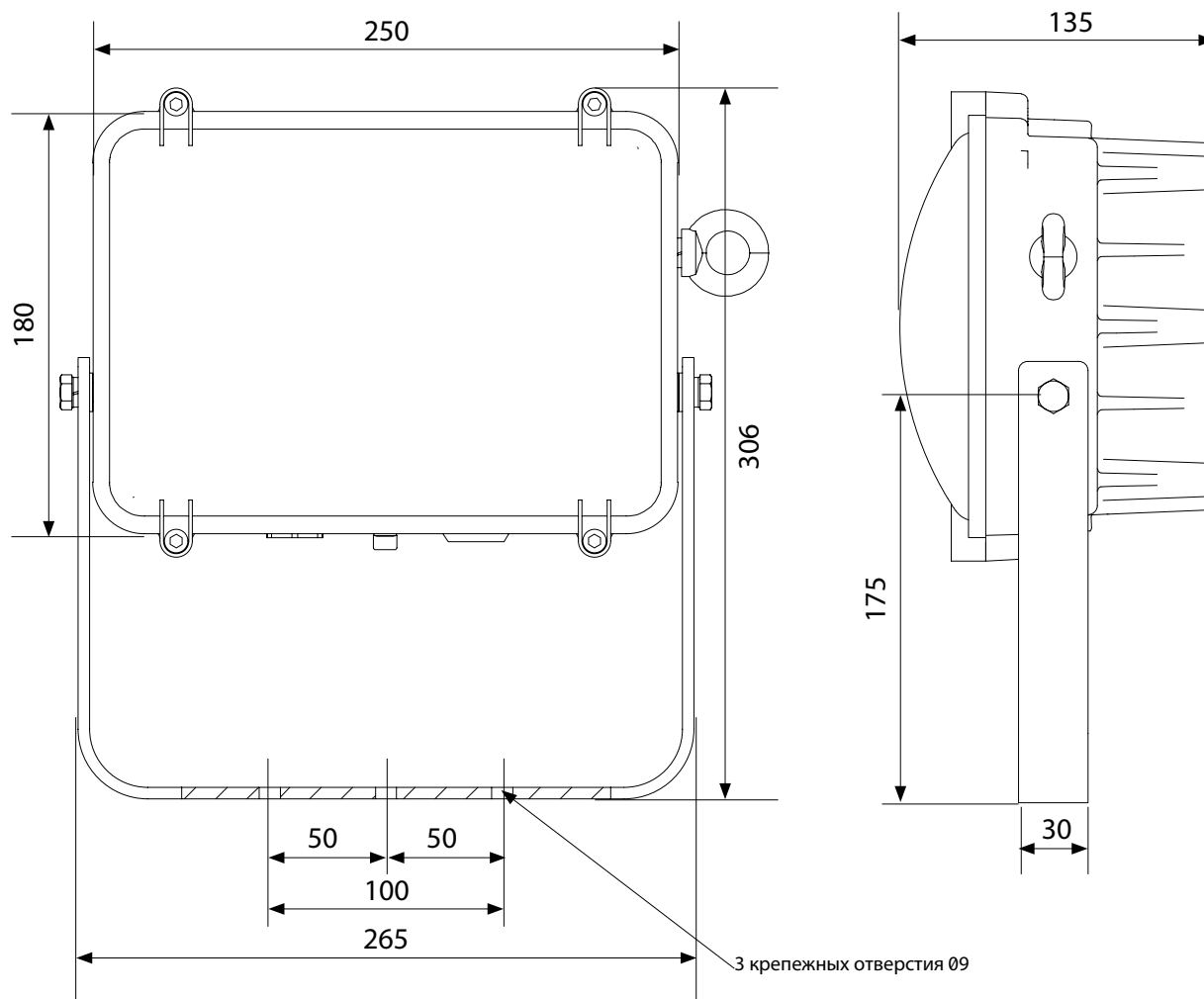
***Световой поток для одного модуля на 48 светодиодов

Артикул для заказа: **HDL106N1HWHW004**

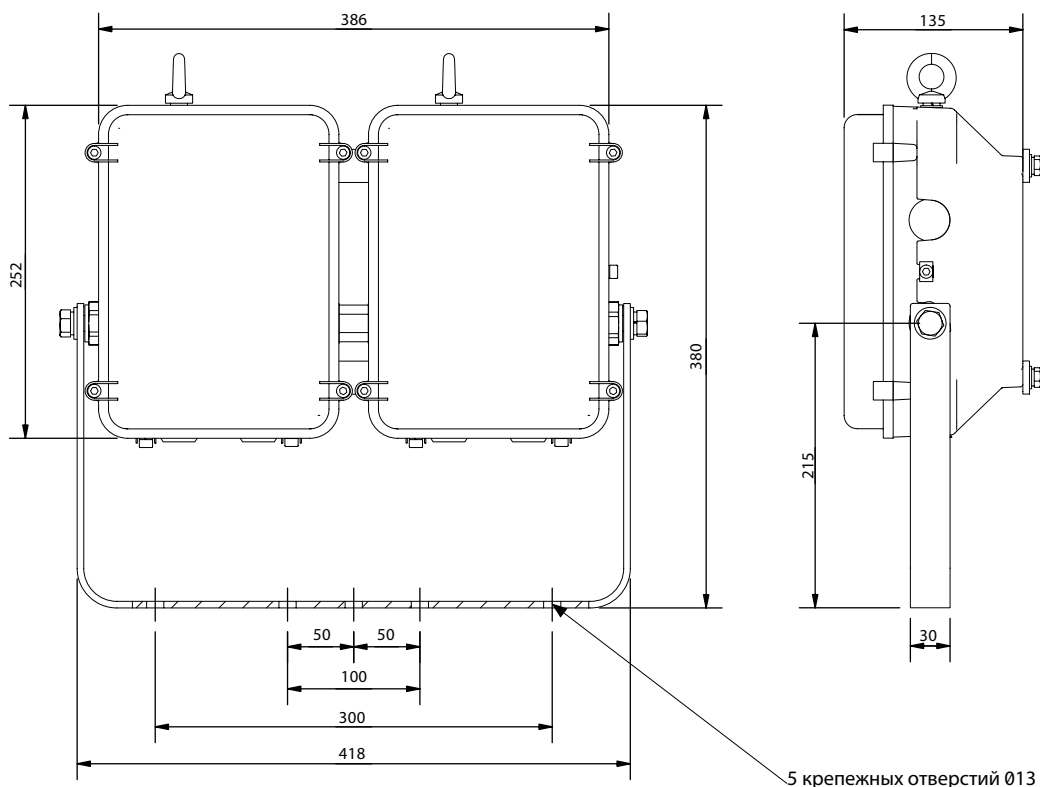
ОПЦИИ Опции указываются отдельно

| | Артикул |
|--|---------------------|
| Кронштейн с демпфером для крана (двойной модуль на 96 светодиодов) | SHDL1-000002 |
| Кронштейн с демпфером для крана (тройной модуль на 144 светодиода) | SHDL1-000003 |

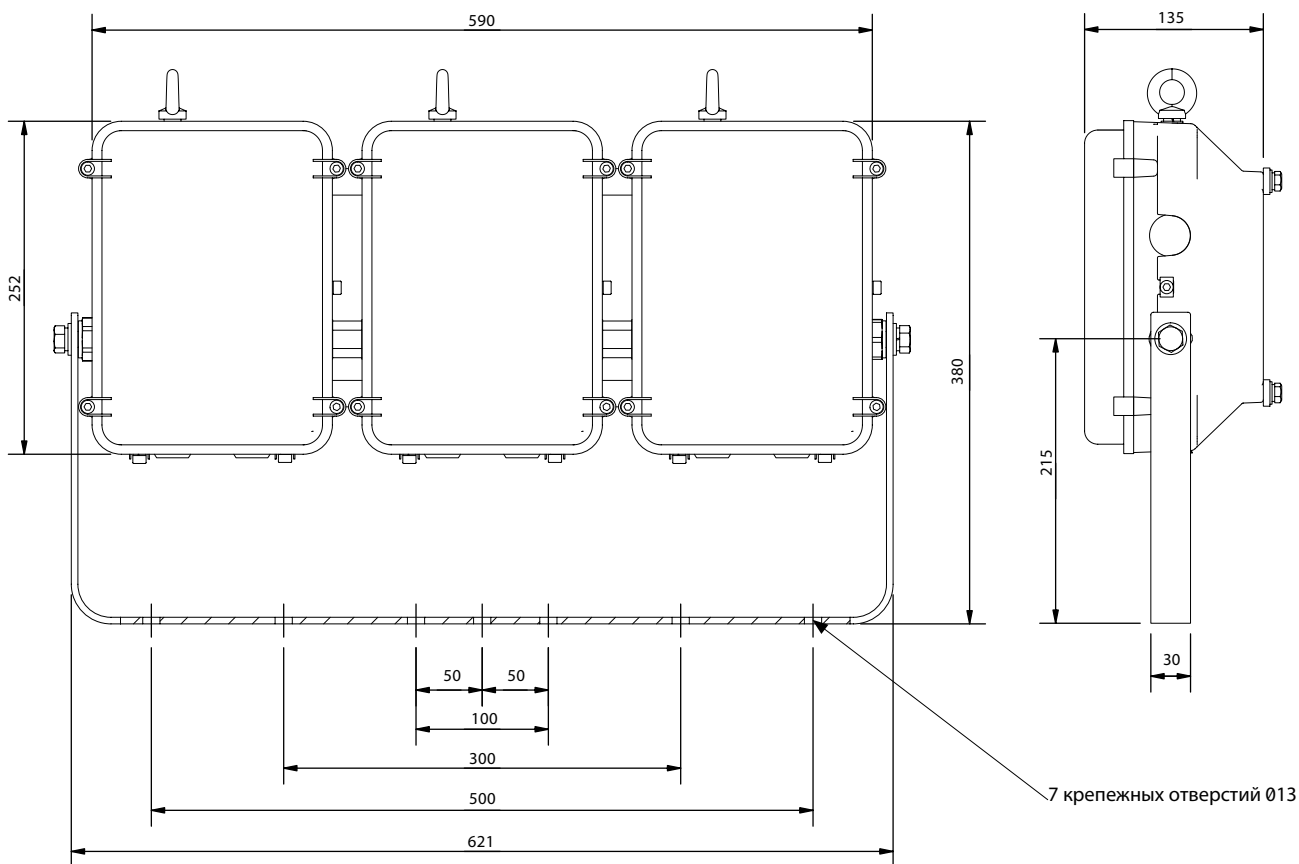
Одномодульный прожектор (24/48 светодиодов)



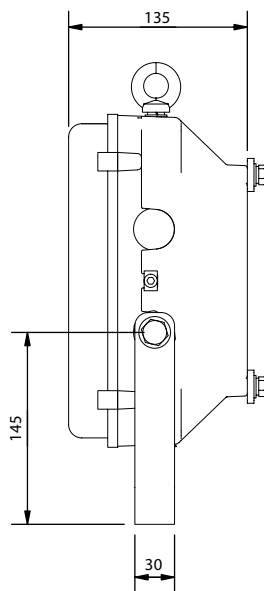
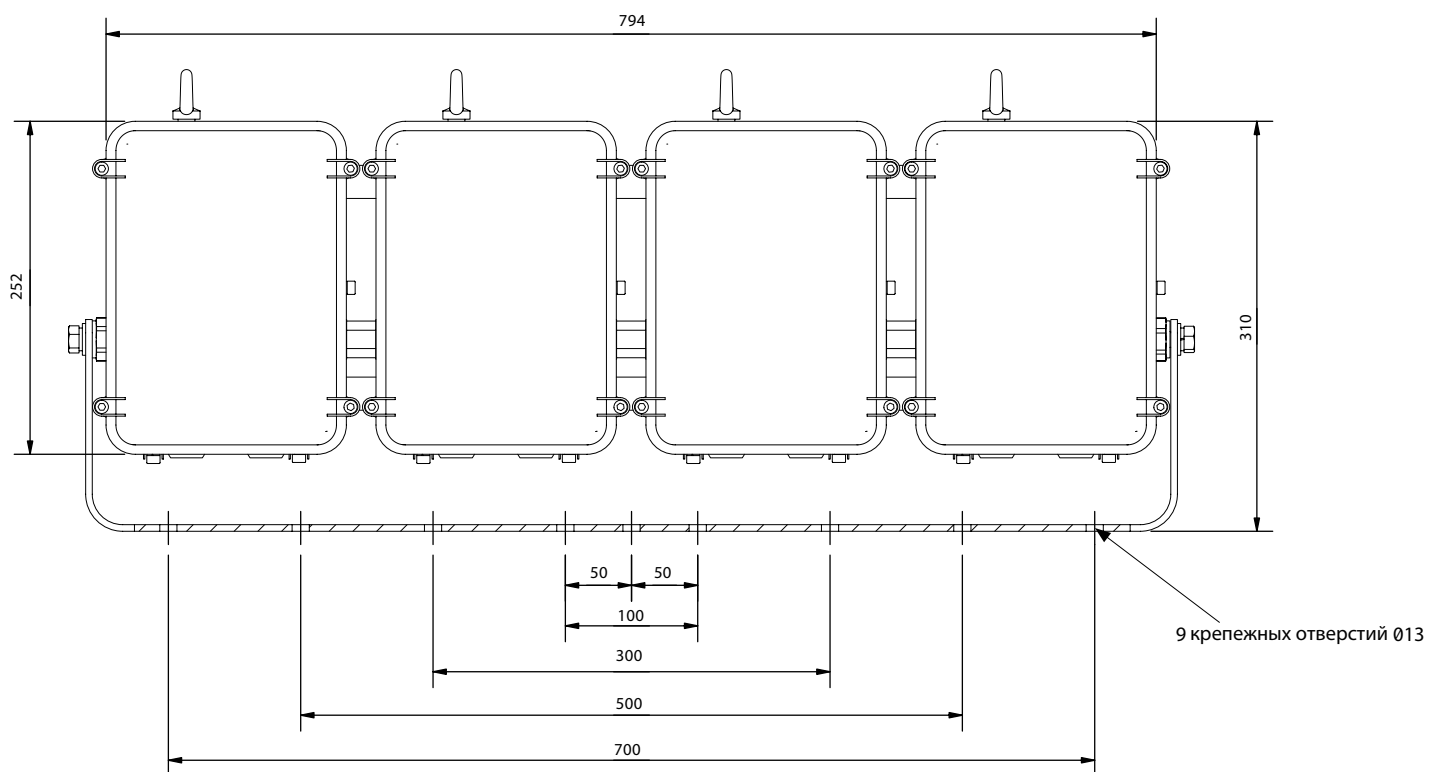
Двухмодульный прожектор (96 светодиодов)



Трехмодульный прожектор (144 светодиода)



Четырехмодульный прожектор (192 светодиода)





HDL106NE

Ex e LED Floodlight

HDL106NE -светодиодный прожектор аварийного освещения, позволяющий объединять до трех модулей. Является альтернативой традиционным светильникам с аккумуляторным питанием.

Благодаря множеству вариантов оптики, встроенной аккумуляторной батарее, обеспечивающей продолжительность работы от батареи до 90 минут или 3 часов, это гибкое решение для любого аварийного применения.



Варианты крепления

На скобу как прожектор, на подвес, на кронштейн или трубу

Технические характеристики

HDL106NE Ex e LED Floodlight

| | |
|---------------------------|---|
| Тип взрывозащиты | Ex e mb (повышенная защита вида "е", герметизация компаундом для взрывоопасных газовых сред), Ex tb (защита оболочкой для взрывоопасных пылевых сред) |
| Классификация ATEX | Группа II Категория 2 GD |
| Классификация зон | Зона 1 и зона 21 согласно EN 60079-10-1 и EN 60079-10-2 при монтаже по EN 60079-14 |
| Сертификат | EU Type Examination Certificate Sira 09ATEX5159X IECEX Certificate of Conformity IECEX SIR 09.0064X |
| Ex-маркировка | Ex e mb IIC T4 Gb Ex tb IIIC T103°C Db |
| Температура окр. среды °C | От -20 до +50 |
| Корпус | Алюминиевый сплав LM6 с порошковым покрытием (RAL 7035) и поликарбонатным рассеивателем |
| Ввод кабеля | Два кабельных ввода M20 |
| Подключение | Проходные клеммы для трех жил с сечением до 6мм ² |
| Монтаж | Крепежная скоба |
| Управление | Электронный драйвер |
| Цветовая температура | 3000K или 5000K, смотри конфигуратор |
| Индекс цветопередачи | >70 |
| Обслуживание | Шестигранник M8 и SKT M6 |
| Работа в аварийном режиме | 90 минут (75%) или 3 часа (37.5%) |
| Степень защиты | IP66/67 по EN 60529 |
| Прочность изоляции | 4кВ между фазами, 6кВ относительно земли |
| Питание | 100...254В AC 50/60Гц |

Особенности

- ◆ Высокая **энергоэффективность**
- ◆ **Мгновенное включение**, белый свет
- ◆ **Модульная конструкция** позволяет связать до четырех прожекторов в один, каждый со световым потоком более 5500лм
- ◆ **Энергопотребление ниже**, чем у газоразрядных ламп
- ◆ **Малый вес** (9 кг на модуль)
- ◆ **более 150 000 часов без обслуживания** при 25°C (L70)

| HDL 106N | | | | |
|---|-------------------------------|-----------------------------|-----------------|---|
| Версия* | Кривая силы света** | Цветовая температура | Кабельные вводы | Опции |
| E – EM (48 LED) [62Вт] | N – Узкий (6565лм) | W – Холодный (5000K) | 0 – M20 | 04 – RAL7035(серый) |
| ES – EM/Std (96 LED) [113Вт] | M – Средний (5882лм) | X – Теплый (3000K) | 5 – M25 | FG – Стекл. рассеиват. |
| EE – EM/EM (96 LED) [122Вт] | W – Широкий (5624лм) | | | BP – Заглушки из никелированной латуни |
| SES – Std/EM/Std (144 LED) [165Вт] | X – Оч.широк. (5547лм) | | | |
| ESE – EM/Std/EM (144 LED) [174Вт] | | | | |
| EEE – EM/EM/EM (144 LED) [184Вт] | | | | |

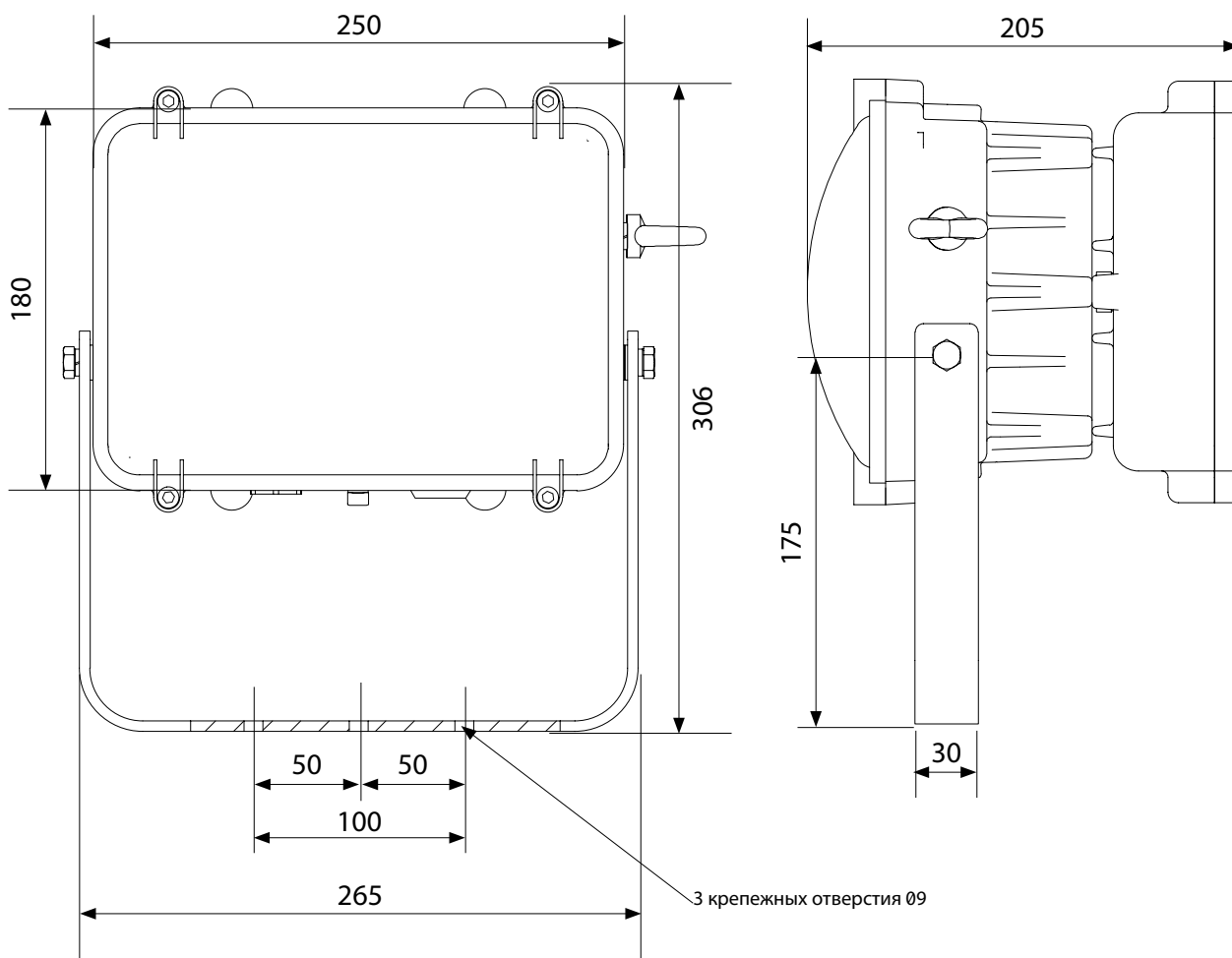
*Потребляемая мощность указана в квадратных скобках

**Световой поток для одного модуля на 48 светодиодов

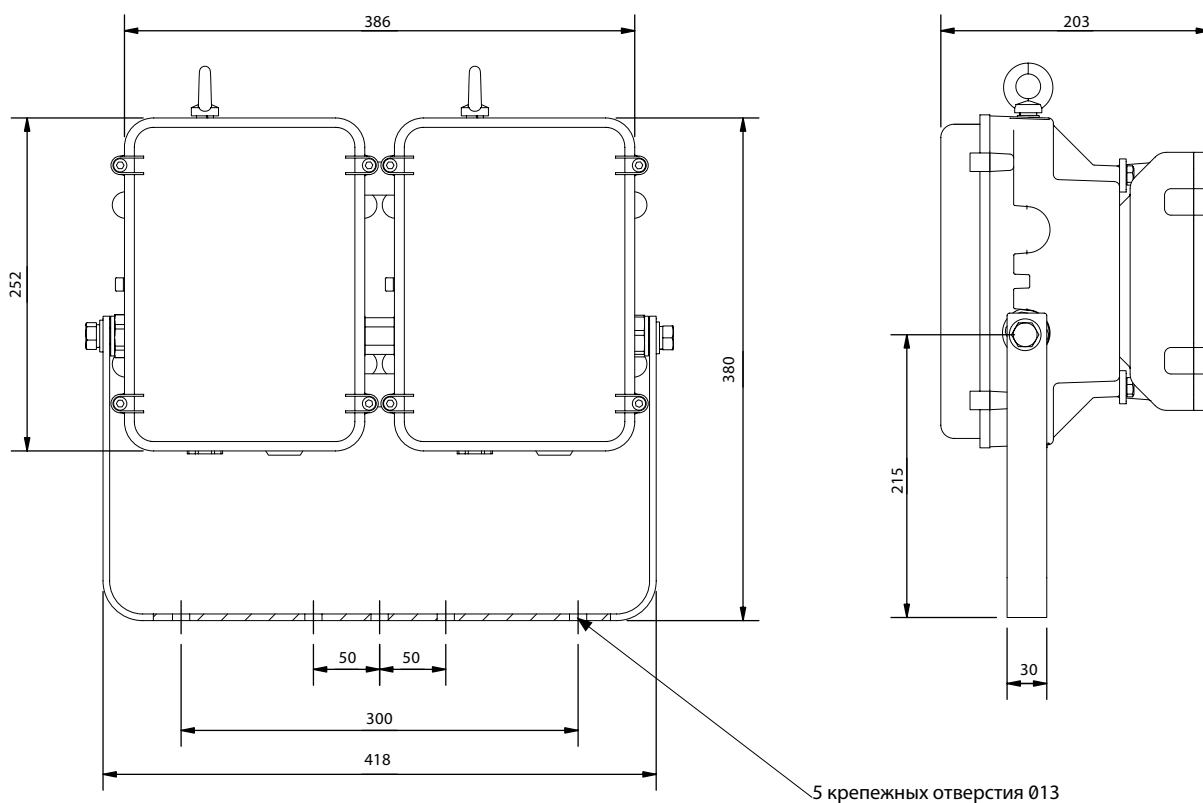
Артикул для заказа:

HDL106NESWX004

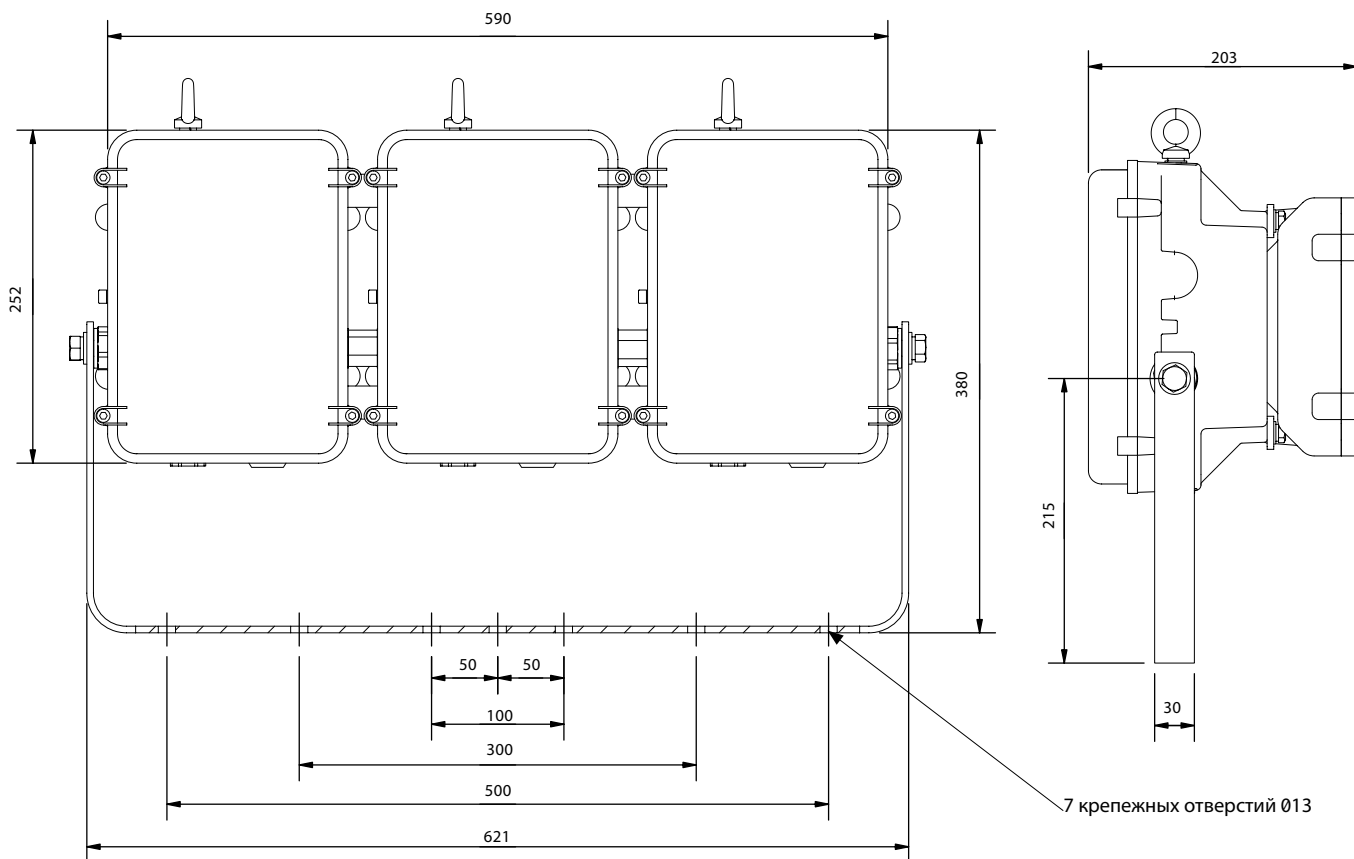
Одномодульный прожектор (48 светодиодов)



Двухмодульный прожектор (96 светодиодов)



Трехмодульный прожектор (144 светодиода)





Harsh & Hazardous

Лучшее, что есть на рынке

Одно решение - Hubbel



Группа компаний Hubbell Harsh & Hazardous объединяет семь лучших брендов в своем классе.

Вы найдете лучшие технические решения, применяемые в тяжелых условиях и опасных зонах, в области освещения, кабельных вводов, корпусов, разъемов, станций управления, телекоммуникации и много другого



NexLED

Ex e LED Bulkhead

Светильник **NexLED** обеспечивает яркий белый свет. Низкопрофильная накладная конструкция позволяет применять светильник на стенах, поручнях, потолках. Светильник подходит для коридоров или ограниченных по высоте зон. Высокий диапазон рабочих температур от -45°C до + 55°C делает его универсальным светотехническим решением. Доступна опция светодиодов зеленого свечения. Аварийная версия **NexLED** имеет встроенный аварийный аккумулятор. Обладает функциями, что и стандартный NexLED.



Международные одобрения

Варианты крепления

Накладной на потолок или стену, на подвес, на кронштейн (трубу)

Технические характеристики

NexLED Ex e LED Bulkhead

| | |
|---------------------------|---|
| Тип взрывозащиты | Ex e mb (повышенная защита вида "е", герметизация компаундом для взрывоопасных газовых сред), Ex tb (защита оболочкой для взрывоопасных пылевых сред) |
| Классификация ATEX | Группа II Категория 2 GD |
| Классификация зон | Зона 1 и зона 21 согласно EN 60079-10-1 и EN 60079-10-2 при монтаже по EN 60079-14 |
| Сертификат | EC Type Examination Certificate Baseefa04ATEX0245 IECEX Certificate of Conformity IECEX BAS09.0062 |
| Ex-маркировка | Ex e mb IIC T4 Gb Ex tb IIIC T95°C Db IP6X Ex de IIC T4 [24В версия - только ATEX]** |
| Корпус | Алюминиевый сплав LM6, цвет RAL9005, рассеиватель – закаленное стекло, уплотнение – силикон |
| Отражатель | Матовый алюминий |
| Ввод кабеля | Три кабельных ввода M20 |
| Подключение | Проходные клеммы для трёх жил до 4мм² [Четыре жилы в аварийном исполнении] |
| Монтаж | Накладной монтаж, четыре монтажных отверстия вне уплотнений |
| Управление | Электронный драйвер |
| Цветовая температура | 4000K (нейтральный белый) |
| Индекс цветопередачи | >65 |
| Обслуживание | Винты M6 |
| Батарея | Встроенная Ni-Cd (4.8В 4Ач) [Аварийное исполнение] |
| Работа в аварийном режиме | 801 версия = 90 минут, 201 версия = 3 часа (при 100% светоотдаче) |
| Степень защиты | IP66/67 по EN 60529 |
| Прочность изоляции | 4кВ |
| Питание | 110...254В AC/DC 50/60Гц |

Особенности

- ◆ Высокая **энергоэффективность**
- ◆ Очень **низкое энергопотребление**
- ◆ **Простота** установки и обслуживания
- ◆ Яркий, **мгновенное включение**
- ◆ Подходит для групп по газу **IIA, IIB и IIC**
- ◆ **Длительный срок службы**, замена лампы не требуется
- ◆ Более **60000 часов*** работы без обслуживания

* срок службы более 60 000 часов, L70 / B10 при температуре 40°C

| Номер для заказа | Световой поток | Мощность | Температурный класс | Макс. температура поверхности °С | Темп. окр. среды °С | Масса |
|-------------------------|----------------|----------|---------------------|----------------------------------|---------------------|-------|
| NELE/201/LE | 123лм | 5Вт | T4 | 95 | -45 до +55 | 4.0кг |
| NELE/401/LE/24** | 247лм | 8Вт | T4 | 95 | -45 до +55 | 4.1кг |
| NELE/801/LE | 464лм | 10Вт | T4 | 95 | -45 до +55 | 4.1кг |
| NELE/201/LE/EM | 123лм | 7Вт | T4 | 95 | -20 до +55 | 4.7кг |
| NELE/801/LE/EM | 464лм | 12Вт | T4 | 95 | -20 до +55 | 4.7кг |

Примечание: ** версия с питанием 24В только для АTEX

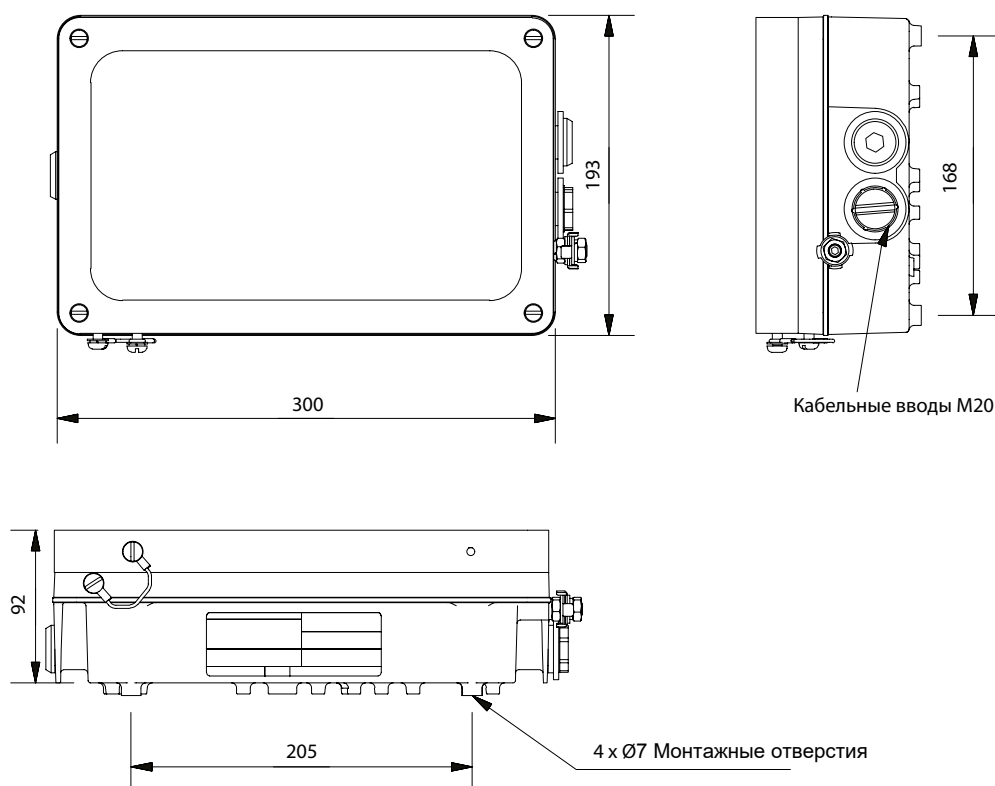
Опции - суффикс к номеру для заказа

| | | | |
|-------------|--|-------------|---|
| /GDE | Светодиоды зеленого свечения (не должны использоваться со знаками эвакуации) | /GIS | Изолированный блок управления (Ex-маркировка по газу - Ex d e mb IIC) |
| /LT | Низкотемпературное аварийное исполнение (Ex-маркировка по газу - Ex e ib mb IIC) | | |

ОПЦИИ Опции указываются отдельно

| | Артикул |
|---|---------------------|
| Стандартный комплект знаков выхода (с направлениями «вверх», «вниз», «влево» и «вправо»*) | SNEL1-0008 |
| Комплект знаков выхода на красном фоне (с направлениями «вверх», «вниз», «влево» и «вправо»*) | SNEL1-100272 |

* При необходимости, обратитесь к технической информации на сайте www.chalmit.com.
Обратитесь к странице NexLED Exit Kit для получения дополнительной информации.





NEVIS

Ex d e LED Bulkhead

Накладной Nevis является эквивалентом светильника 70Вт HPS. Предназначен для коридоров и зон с низкими потолками. Может быть установлен на стенах, поручнях и потолках в качестве светильника типа «wellglass», что делает его идеальным для проходов или участков с ограниченной высотой. Боковая клеммная коробка. Температурный диапазон от -50°C до + 55°C делает его универсальным светотехническим решением.



Варианты крепления

Накладной на потолок или стену, на подвес, на кронштейн (трубу)

Технические характеристики

Nevis Ex d e LED Bulkhead

| | |
|----------------------|---|
| Тип взрывозащиты | Ex d e (взрывонепроницаемая оболочка, повышенная защита вида "e"), Ex tD (защита оболочками для взрывоопасных пылевых сред вида "tD") |
| Классификация ATEX | Группа II Категория 2 GD |
| Классификация зон | Зона 1 и зона 21 согласно EN 60079-10-1 и EN 60079-10-2 при монтаже по EN 60079-14 (газовые группы IIA и IIB) |
| Сертификат | EC Type Examination Certificate Baseefa08ATEX0178 IECEX Certificate of Conformity IECEX BAS08.0054 |
| Ex-маркировка | Ex d e IIB T6 Ex tD A21 T80°C IP6X |
| Корпус | Алюминиевый сплав LM6. Закаленное стекло. Крепежные изделия из нержавеющей стали A4 |
| Ввод кабеля | Два кабельных ввода M20 |
| Подключение | Проходные клеммы для трех жил с сечением до 6мм ² |
| Монтаж | Монтажный кронштейн |
| Управление | Электронный драйвер |
| Цветовая температура | 5650K (холодный белый) |
| Индекс цветопередачи | >70 |
| Обслуживание | Доступ через переднюю крышку со стеклом |
| Степень защиты | IP66 по EN 60529 |
| Прочность изоляции | 4кВ |
| Питание | 100...277В AC 50/60Гц 110...390В DC |

Особенности

- ◆ Высокая энергоэффективность
- ◆ Компактная конструкция
- ◆ Доступна версия IP68
- ◆ Подходит для групп по газу IIA и IIB
- ◆ Энергопотребление ниже, чем у газоразрядных ламп
- ◆ Применение при низких температурах до -55°C
- ◆ 100 000 часов без обслуживания при 25°C (L70)

| Номер для заказа | Световой поток | Мощность | Температурный класс | Макс. температура поверхности °C | Темп. окр. среды °C | Масса |
|--------------------|----------------|----------|---------------------|----------------------------------|---------------------|--------|
| NEVD/052/LE | 4058лм | 48Вт | T6 | 80 | -55 до +55 | 12.5кг |

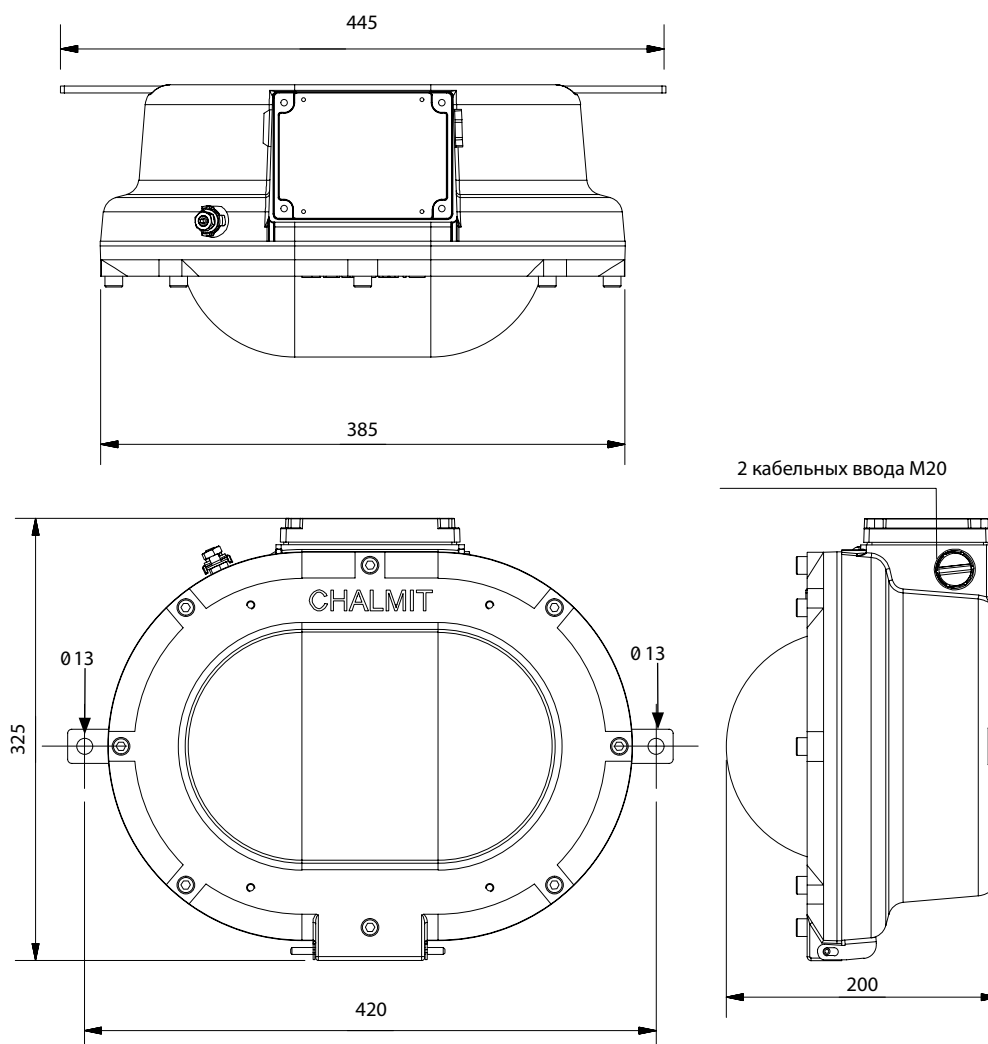
Опции - суффикс к номеру для заказа

| | | | |
|-------------|---|----------------|---|
| /M25 | Кабельные вводы M25 | /P | Морское лакокрасочное покрытие (RAL 7043) |
| /SP | Степень защиты IP68 (24 часа до 1м*) - для морской окрашенной версии с одним вводом | /3-4NPT | Дюймовые вводы 3/4 NPT |

* Доступны другие глубины по запросу

ОПЦИИ Опции указываются отдельно

| | Артикул |
|---|-------------------|
| Кронштейн в сборе для монтажа на трубу (диаметр трубы: 38-50мм) | SNEV1-0001 |
| Кронштейн для монтажа в потолок | SNEV1-0002 |
| Монтажный кронштейн-скоба | SNEV4-0003 |



EXIT KITS

NexLED

Для Зоны 1 и Промышленного NexLED LED Bulkheads



Накладной светильник NexLED используется для освещения путей эвакуации и аварийных выходов.

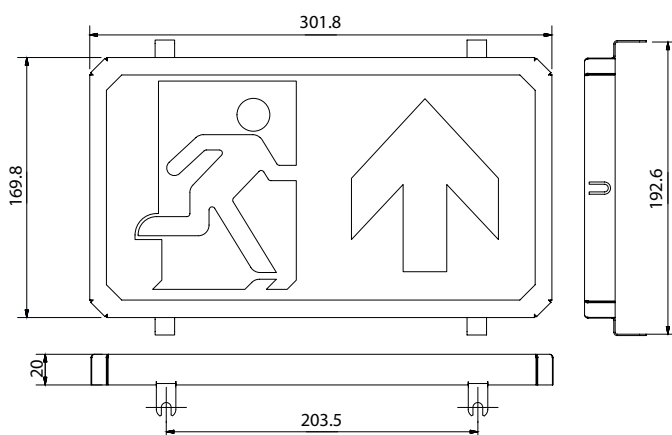
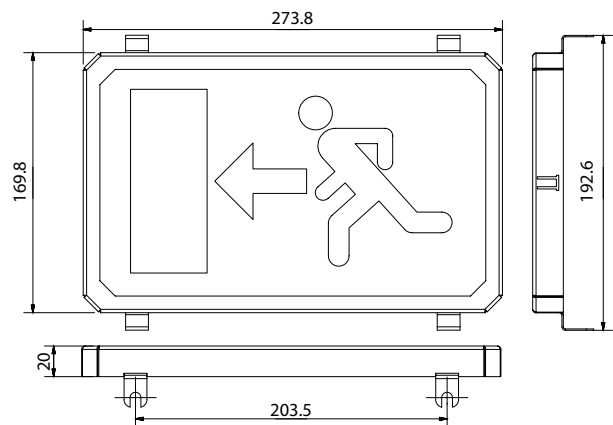
Дополнительный комплект указателей выхода, включает стальную окрашенную черную рамку, прозрачный рассеиватель из поликарбоната и набор самоклеящихся указателей направления выхода.



Международные одобрения

Стандартный комплект указателей

Артикул **SNEL1-0008**



Комплект указателей (Канада)

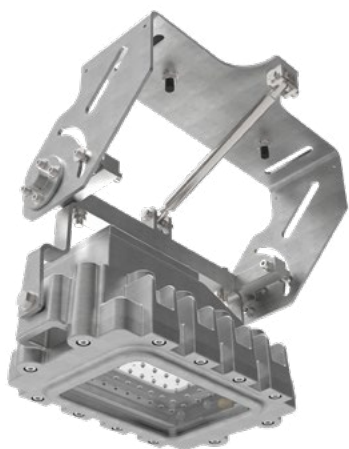
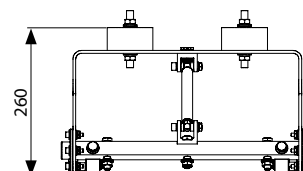
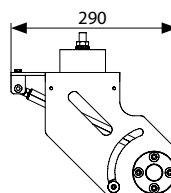
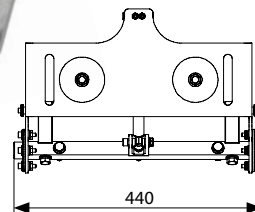
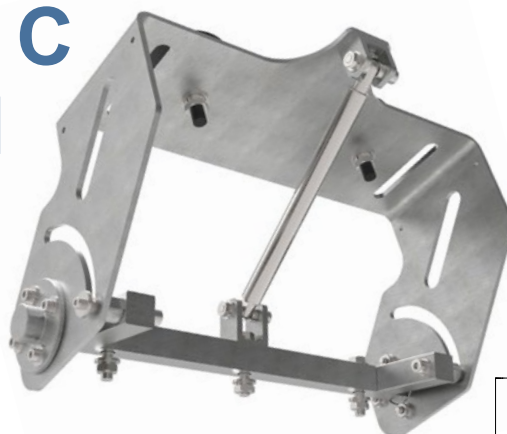
Артикул **SNEL1-100272**



КРОНШТЕЙН С ДЕМПФЕРОМ ДЛЯ КРАНА

Для LED прожекторов Зоны 1

Демпфирующий крановый кронштейн разработан для установки светодиодных прожекторов **ScotiaEx** и **HDL106N** на стрелах грузоподъемных механизмов, обеспечивая направление освещения строго вниз независимо от вылета (наклона) стрелы крана. В кронштейне используется газовый демпфер из нержавеющей стали, который сводит к минимуму вибрации, возникающие на кранах.



SCOTIAEx на кронштейне с демпфером для крана

Для Ex d применений используйте прожектор ScotiaEx обеспечивающий поток от 6000лм до 12500лм

| Кронштейн с демпфером для крана | | |
|---------------------------------|-----------------------|-----------------------------------|
| Масса | Материал | Монтаж |
| 10.5кг | Нержавеющая сталь 316 | с помощью виброгасящих изоляторов |

Кронштейн с демпфером для ScotiaEx

SSCO1-000009

Пример полного кода заказа: SCOD/12L/LE+SSCO1-000009

При необходимости, обратитесь к технической информации на сайте www.chalmit.com



HDL106N на кронштейне с демпфером для крана

Для Ex e применений используйте сдвоенный или строенный прожектор HDL106N с различными вариантами распределения луча и обеспечивающий поток до 19500 лм

| Кронштейн с демпфером для крана | | |
|---------------------------------|-----------------------|-----------------------------------|
| Масса | Материал | Монтаж |
| 10.5кг | Нержавеющая сталь 316 | с помощью виброгасящих изоляторов |

Кронштейн с демпфером для сдв. HDL106N

SHDL1-000002

Кронштейн с демпфером для стр. HDL106N

SHDL1-000003

Пример полного кода заказа: HDL106N2HNVW004 + SHDL1-000002

При необходимости, обратитесь к технической информации на сайте www.chalmit.com



STERLING III

Ex ec LED Linear

Sterling III LED - это высококачественный линейный светильник, в котором реализованы усовершенствования семейства светильников Sterling II. Отличается облегченной конструкцией и удобством монтажа. Светильник может быть оснащен аварийным аккумулятором на 3 часа.

Доступен с матовым рассеивателем для универсального использования.



Международные одобрения

Варианты крепления

Накладной на потолок или стену, на подвес, на кронштейн (трубу)

Технические характеристики

Sterling III Ex ec LED Linear

| | |
|---------------------------|--|
| Тип взрывозащиты | Ex ec (повышенная защита), Ex tc (защита оболочкой для взрывоопасных пылевых сред вида "tc") |
| Стандарты защиты | EN/IEC 60079-0, EN/IEC 60079-7, EN/IEC 60079-31 |
| Классификация ATEX | Группа II Категория 3 GD |
| Классификация зон | Зона 2 и зона 22 согласно EN/IEC 60079-10-1 и EN/IEC 60079-10-2 |
| Сертификат | Type Examination Certificate CML16ATEX4101X IECEX Certificate of Conformity IECEX CML16.0044X |
| Ex-маркировка | Ex ec IIC T4 Gc Ex tc IIIC T76°C Dc |
| Корпус | Стеклопластик с поликарбонатным рассеивателем. Крепежные изделия из нержавеющей стали |
| Пластина-отражатель | Белого цвета с покрытием Zintec |
| Ввод кабеля | Два отверстия Ø20 мм |
| Подключение | Проходные клеммы 16А для четырех жил до 4мм ² |
| Монтаж | Два отверстия М8 на задней части корпуса с уплотнениями |
| Управление | Электронный драйвер |
| Цветовая температура | 4000К (нейтральный белый) |
| Индекс цветопередачи | >80 |
| Обслуживание | Доступ через рассеиватель при помощи зажимами из нержавеющей стали |
| Батарея | Встроенная Ni-Cd (6В) [Аварийное исполнение] |
| Работа в аварийном режиме | 3 часа (03L = 26%; 06L = 14%; 09L = 10%) |
| Степень защиты | IP65 по EN 60529 |
| Прочность изоляции | 4кВ между фазами, 6кВ относительно земли |
| Питание | 120...277В AC, 50/60Гц 127...300В DC 220...240В AC, 50/60Гц [Аварийное исполнение] |

Особенности

- ◆ Высокая энергоэффективность
- ◆ Управление батареями и автоматическое самотестирование
- ◆ Легкая и компактная конструкция
- ◆ 155 000 часов без обслуживания при 45°C (L70)

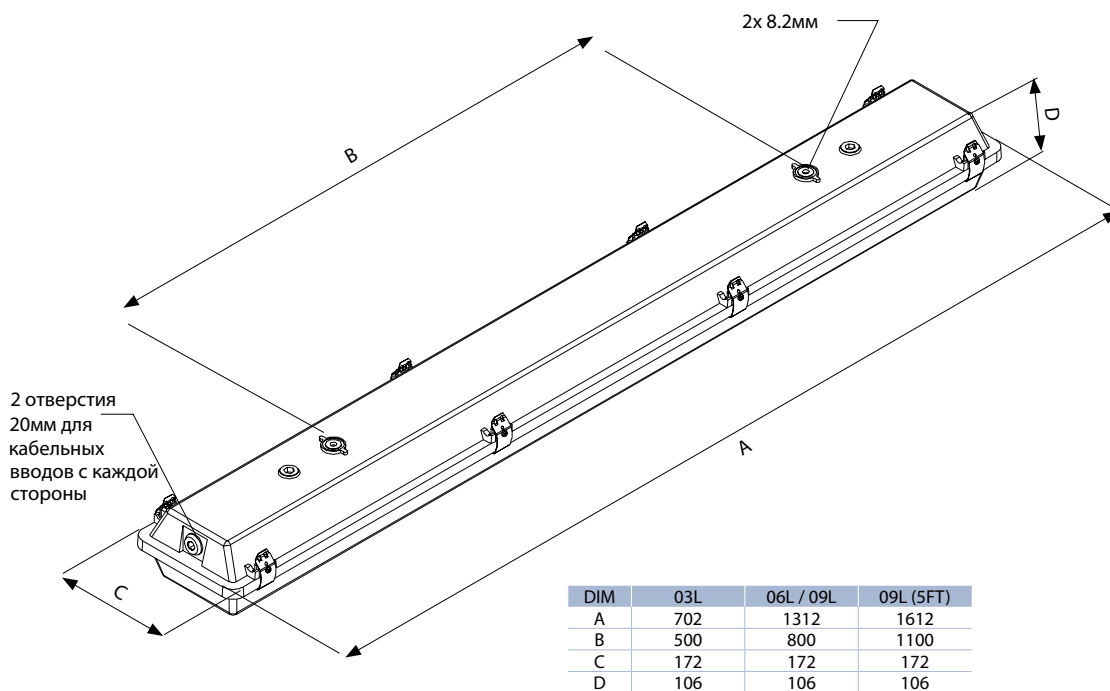
| Номер для заказа | Световой поток | Мощность | Температурный класс | Макс. температура поверхности °C | Темп. окр. среды °C | Масса |
|-----------------------|----------------|----------|---------------------|----------------------------------|---------------------|-------|
| ST3N/03L/LE | 3592лм | 23Вт | T4 | 76 | -20 до +55 | 2.8кг |
| ST3N/06L/LE | 6241лм | 42Вт | T4 | 76 | -20 до +50 | 4.4кг |
| ST3N/09L/LE | 8798лм | 63Вт | T4 | 76 | -20 до +45 | 5кг |
| ST3N/03L/LE/EM | 3592лм | 26Вт | T4 | 76 | -20 до +45 | 3.8кг |
| ST3N/06L/LE/EM | 6241лм | 49Вт | T4 | 76 | -20 до +45 | 5.2кг |
| ST3N/09L/LE/EM | 8798лм | 65Вт | T4 | 76 | -20 до +45 | 5.8кг |

Опции - суффикс к номеру для заказа

| | | | |
|-------------|--|-------------|---|
| /OD | Матовый рассеиватель (снижение потока макс. 20%) | /NST | Без самотестирования [только для аварийной версии EM] |
| /DM | Диммирование по протоколу Dali | /5K | Светодиоды 5000К (холодный белый) |
| /5FT | Удлиненный корпус (для модели /09L) | | |

ОПЦИИ Опции указываются отдельно

| | Артикул |
|---|---------------------|
| Кронштейн в сборе для монтажа на трубу (диаметр трубы: 38-42мм) | SPOL4-100004 |
| Кронштейн в сборе для монтажа на трубу (диаметр трубы: 48-52мм) | SPOL4-100005 |
| Кронштейн в сборе для монтажа на трубу (диаметр трубы: 58-62мм) | SPOL4-100006 |
| Кронштейн потолочный типа крюк | S3004-100003 |
| Кронштейн для монтажа в потолок | S3004-100001 |
| Скрытый настенный монтажный кронштейн (возможна настройка светильника 30°) | S3004-100004 |
| Выносной кронштейн настенного монтажа для 03L (используется с SPOL4-100004) | NPRO4-0008 |
| Выносной кронштейн настенного монтажа для 06L / 09L (используется с SPOL4-100004) | NPRO4-0012 |
| Матовые полосы на рассеивателе (03L) | S3004-100005 |
| Матовые полосы на рассеивателе (06L и 09L) | S3004-100006 |





ECLIPSE II

Ex nA LED Highbay

Eclipse II LED разработан для быстрого и простого монтажа и обслуживания. Область расположения лампы и клеммного блока разделены. Светильник оснащен быстросъемным крепежом для предварительной установки и подключения монтажной основы без корпуса и лампы.



Варианты крепления

Накладной на потолок или стену, на подвес, на кронштейн (трубу), использование с различными отражателями и рассеивателями

Технические характеристики

Eclipse II Ex nA LED Highbay

| | |
|----------------------|---|
| Тип взрывозащиты | Ex nA (неискрящее оборудование) Ex tc (защита оболочкой для взрывоопасных пылевых сред вида "tc") |
| Классификация ATEX | Группа II Категория 3 GD |
| Классификация зон | Зона 2 и зона 22 согласно EN/IEC 60079-10-1 и EN/IEC 60079-10-2 при монтаже по EN60079-14 |
| Сертификат | Type Examination Certificate Baseefa04ATEX0393X IECEx Certificate of Conformity IECEx BAS 05.0053X |
| Ex-маркировка | Ex nA IIC T4 Gc Ex tc IIIC T90°C Dc IP66 [с /D опцией] |
| Корпус | Окрашенный алюминиевый корпус (RAL 7008) со стеклянным рассеивателем |
| Ввод кабеля | До четырех кабельных вводов M20 |
| Подключение | Проходные клеммы для трех жил с сечением до 6мм ² |
| Монтаж | Накладной монтаж |
| Управление | Электронный драйвер |
| Цветовая температура | 5000K (холодный белый) |
| Индекс цветопередачи | >70 |
| Обслуживание | Винтовое соединение |
| Степень защиты | IP66 |
| Прочность изоляции | 4кВ между фазами, 6кВ относительно земли |
| Питание | 120...254В AC 50/60Гц |

Особенности

- ◆ Высокая **энергоэффективность**
- ◆ **Энергопотребление ниже**, чем у газоразрядных ламп
- ◆ **Мгновенное включение**, белый свет
- ◆ Применение при низких температурах **до -40°C**
- ◆ **120 000 часов без обслуживания** при 25°C

| Номер для заказа | Световой поток | Мощность | Температурный класс | Макс. температура поверхности °С | Темп. окр. среды °С | Масса |
|---------------------|----------------|----------|---------------------|----------------------------------|---------------------|--------|
| EC2N/06L/LE | 5842лм | 55Вт | T4 | 90 | -40 до +55 | 11.5кг |
| EC2N/09L/LE | 8525лм | 81Вт | T4 | 90 | -40 до +55 | 12.0кг |
| EC2N/12L/LE* | 12220лм | 107Вт | T4 | 90 | -40 до +55 | 12.0кг |
| EC2N/16L/LE | 15630лм | 138Вт | T4 | 90 | -40 до +40 | 12.0кг |

Опции - суффикс к номеру для заказа

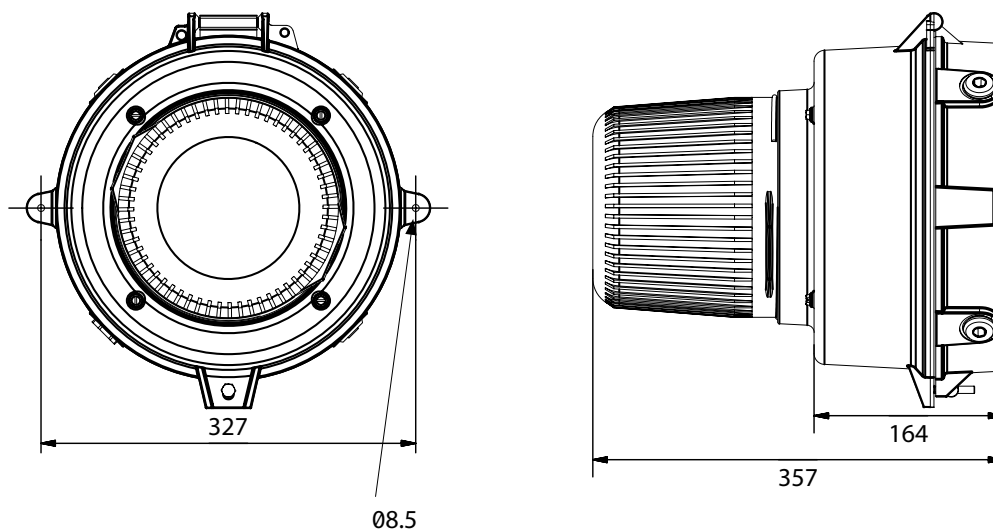
| | | | |
|-------------|--|-------------|---|
| /M25 | Кабельные вводы M25 | /SRG | Защита от перенапряжения (10кВ и 20кА)* |
| /WM | Для настенного монтажа (с вводами 2xM20 и 2xM25) | /ST | Для закрепления на опоре (трубе) |
| /PE | Подвесная версия (ввод M25 в центре) | /ER | Закрытый купольный отражатель |
| /D | Для Зоны 22 по пыли (с внешним заземлением) | | |

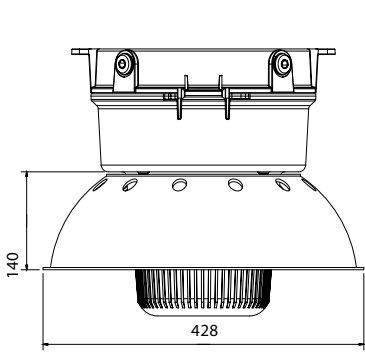
* при использовании защиты от перенапряжения в версии EC2N/12L/LE изменяется диапазон рабочих температур до -40...+40°C

ОПЦИИ Опции указываются отдельно

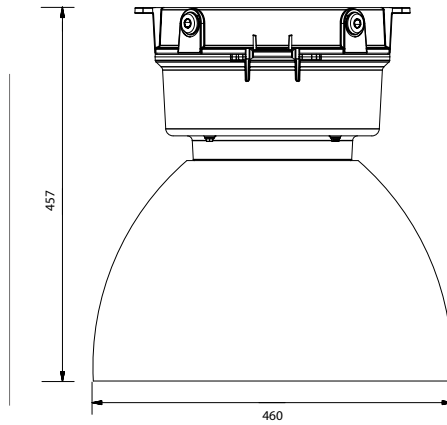
| | Артикул |
|--|-------------------|
| Защитная сетка для стеклянного колпака | E0850-0042 |
| Защитная сетка для отражателя | E0850-0043 |
| Купольный отражатель | SEC20-0001 |
| Скошенный отражатель | SEC20-0002 |

EC2N/**L/LE

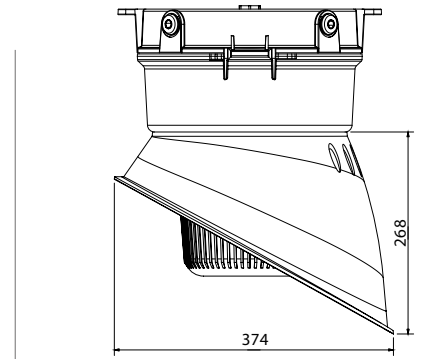




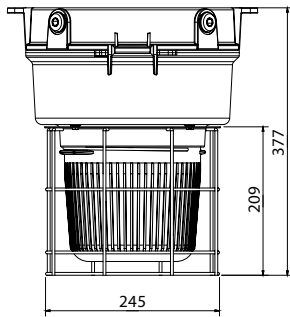
EC2N/**L/LE + SEC20-0001



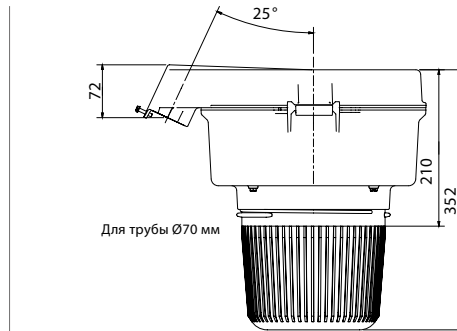
EC2N/**L/LE/ER



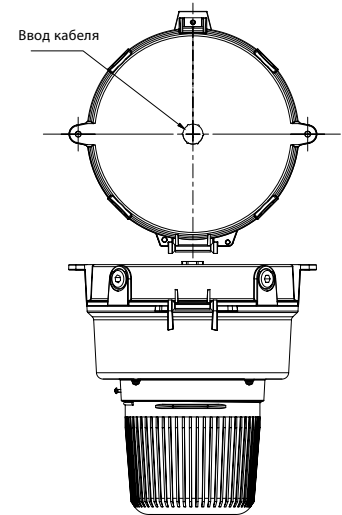
EC2N/**L/LE + SEC20-0002



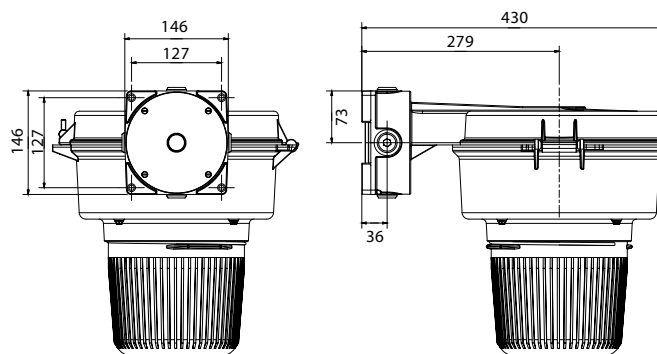
EC2N/**L/LE + E0850-0042



EC2N/**L/LE/ST



EC2N/**L/LE/PE

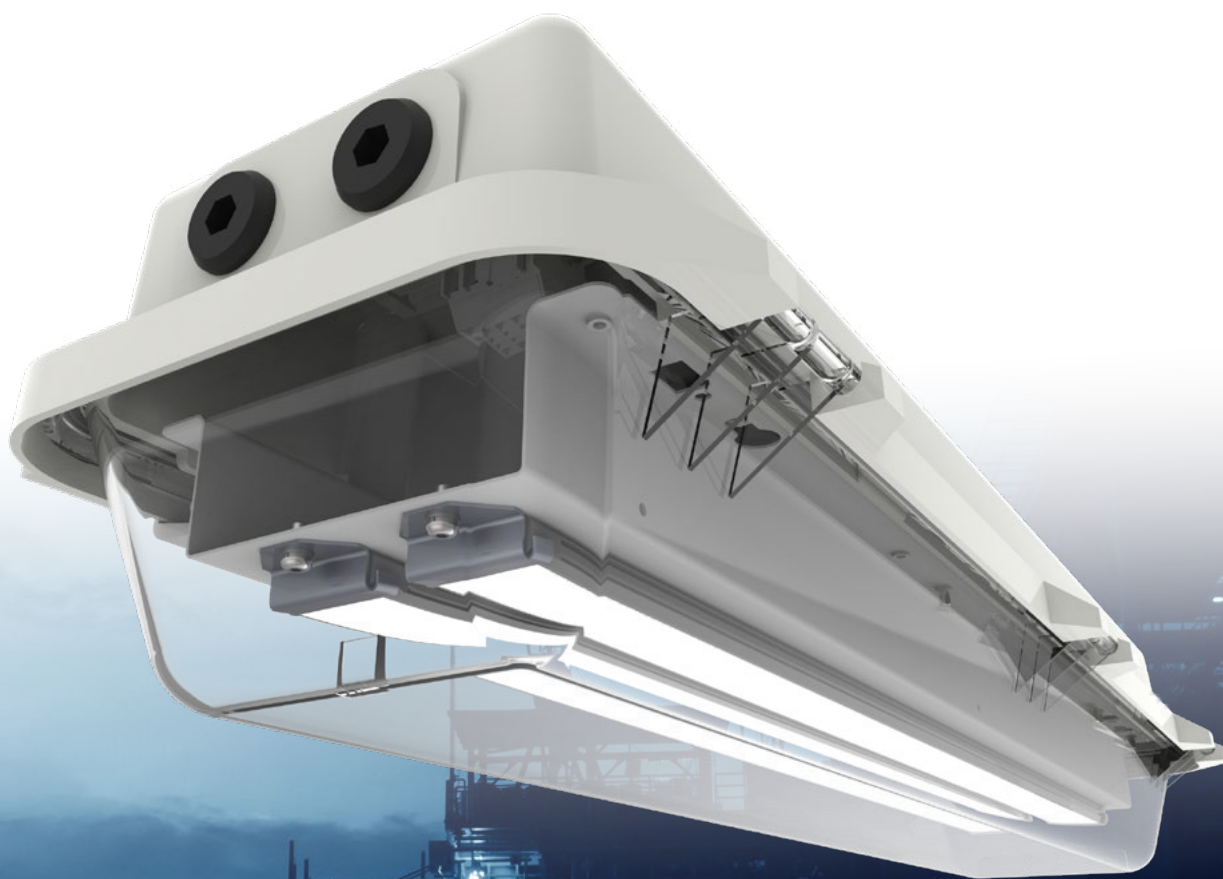


EC2N/**L/LE/WM



PROTECTA III

Ex e LED LUMINAIRE



- высокая энергоэффективность
- удобный доступ для монтажа и обслуживания
- срок службы более 120 000 часов без обслуживания при 25°C
- водонепроницаемый (DTS-01)
- доступен комплект модернизации люминесцентных светильников Prtoecta

www.chalmit.com





ECLIPSE JUNIOR

Ex ec LED Lowbay

Eclipse Junior LED аналогичен по световому потоку серии Eclipse II Wellglass при уменьшенной массе на 40%. Оснащенный новейшей светодиодной оптикой, Eclipse Junior представляет собой высокоэффективный светильник для использования в Зонах 2 и 22.



Варианты крепления

Накладной на потолок или стену, на подвес, на кронштейн (трубу)

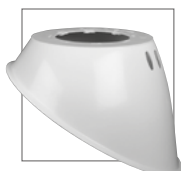
Технические характеристики

Eclipse Junior Ex ec LED Lowbay

| | |
|----------------------|---|
| Тип взрывозащиты | Ex ec (повышенная защита) Ex tc (защита оболочкой для взрывоопасных пылевых сред вида "tc") |
| Классификация ATEX | Группа II Категория 3 GD |
| Классификация зон | Зона 2 и зона 22 согласно EN/IEC 60079-10-1 и EN/IEC 60079-10-2 при монтаже по EN60079-14 |
| Сертификат | Type Examination Certificate Baseefa18ATEX0062X IECEx Certificate of Conformity IECEx BAS 18.0043X |
| Ex-маркировка | Ex ec IIC Gc Ex tc IIIC Dc [с /D опцией] см. таблицу далее для определения температурного класса |
| Корпус | Окрашенный алюминиевый корпус (дымчато-серый) со стеклянным рассеивателем |
| Ввод кабеля | Два кабельных ввода M20 |
| Подключение | Проходные клеммы для трех жил с сечением до 6мм ² |
| Монтаж | Накладной монтаж |
| Управление | Электронный драйвер |
| Цветовая температура | 5000K (холодный белый) |
| Индекс цветопередачи | ≥70 |
| Обслуживание | Винтовое соединение |
| Степень защиты | IP66 |
| Прочность изоляции | 4кВ между фазами, 6кВ относительно земли |
| Питание | 110...277В AC 50/60Гц |



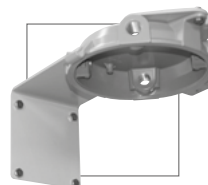
• Купольный отражатель



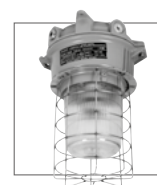
• Скошенный отражатель



• Крепеж на опору



• Настенное крепление



• Защитная сетка

Особенности

- ◆ Высокая энергоэффективность
- ◆ Уникальная светодиодная оптика
- ◆ Простой монтаж
- ◆ **40% экономии** энергии по сравнению с эквивалентными газоразрядными лампами 70Вт
- ◆ **На 40% легче**, чем альтернативный Eclipse II
- ◆ более **100 000** часов без обслуживания при 25°C

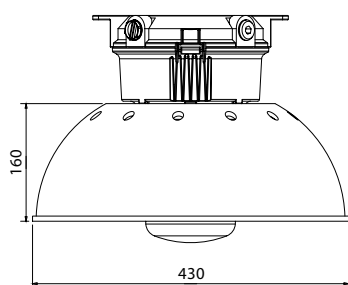
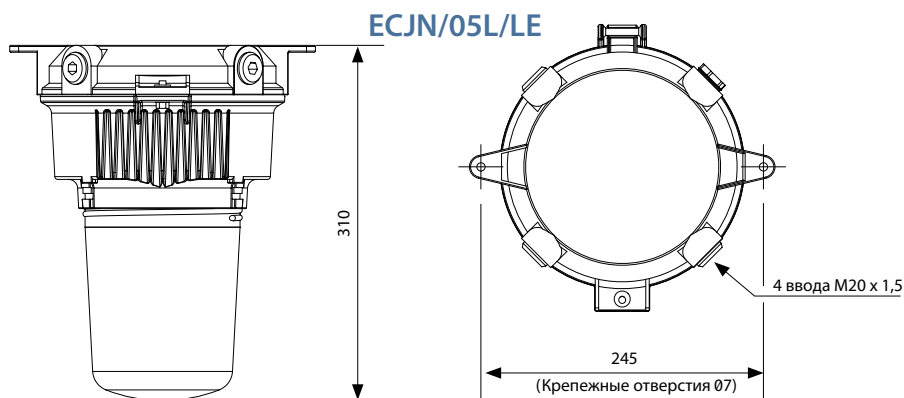
| Номер для заказа | Световой поток | Мощность | Температурный класс | Макс. температура поверхности °С | Темп. окр. среды °С | Масса |
|--------------------|----------------|----------|---------------------|----------------------------------|--------------------------|-------|
| ECJN/05L/LE | 4827лм | 44Вт | T6 T5 | 90 | -40 до +40 -40 до +55 | 5.0кг |

Опции - суффикс к номеру для заказа

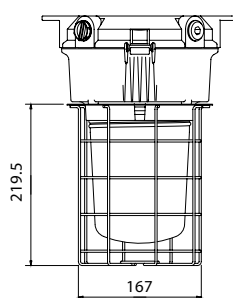
| | | | |
|------------|--|------------|--------------------------------------|
| /PE | Подвесная версия (ввод M25 в центре) | /WM | Версия для настенного монтажа |
| /ST | Для закрепления на опоре (коническая труба 1¼ NPT) | /4K | Светодиоды 4000K (нейтральный белый) |
| /D | Для Зоны 22 по пыли (с внешним заземлением) | /3K | Светодиоды 3000K (теплый белый) |

ОПЦИИ Опции указываются отдельно

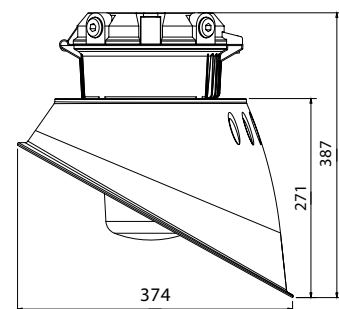
| | Артикул |
|---|-------------------|
| Защитная сетка (можно использовать с отражателем) | E0850-0048 |
| Купольный отражатель | SECL0-0001 |
| Скошенный отражатель | SECL0-0002 |



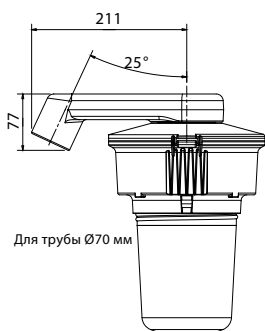
ECJN/05L/LE + SECL0-0001



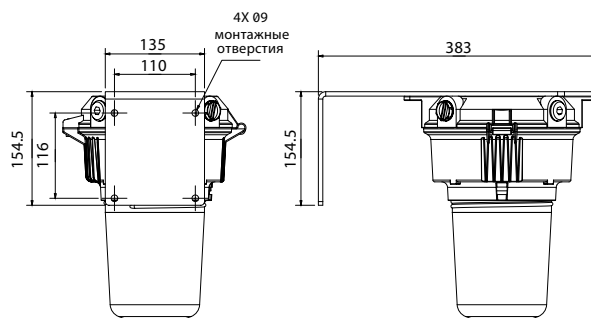
ECJN/05L/LE + E0850-0048



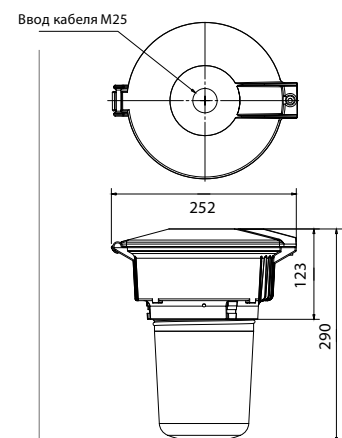
ECJN/05L/LE + SECL0-0002



ECJN/05L/LE/ST



ECJN/05L/LE/WM



ECJN/05L/LE/PE



ARRAN

Ex nA LED Floodlight

Элегантный и высокоэффективный компактный прожектор обеспечивает равномерное световое распределение и высокий срок службы: 130 000 часов без обслуживания при 25°C.

Широкий диапазон температур от -50°C до + 55°C делает его универсальным решением, обеспечивающим высокую мощность освещения при экстремальных температурах.

Arran имеет легко обслуживаемый драйвер и светодиодный модуль, обладая всеми преимуществами светодиодного прожектора с возможностью легкого продления срока его службы.



Международные одобрения

Варианты крепления

На скобу как прожектор, на подвес, на кронштейн или трубу

Технические характеристики

Arran Ex nA LED Floodlight

| | |
|----------------------|---|
| Тип взрывозащиты | Ex nA (неискрящее оборудование) Ex tb (защита оболочкой для взрывоопасных пылевых сред) |
| Классификация АTEX | Группа II Категория 3 GD Группа II Категория 2 GD |
| Классификация зон | Зона 2 и зона 22 согласно EN/IEC 60079-10-1 и EN/IEC 60079-10-2 при монтаже по EN60079-14 |
| Сертификат | Type Examination Certificate CML 14ATEX4106 [Zone 2/22] EU Type Examination Certificate CML 14ATEX3107 [Zone 21] IECEX Certificate of Conformity IECEX CML 14.0044 |
| Ex-маркировка | Ex nA IIC Gc Ex tc IIIC Dc Ex tb IIIC Db IP6X см. таблицу далее для определения температурного класса |
| Корпус | Алюминиевый сплав (6063 T6) с порошковым покрытием RAL 7040 |
| Ввод кабеля | Два кабельных ввода M20 |
| Подключение | Проходные клеммы для трех жил с сечением до 6мм ² |
| Монтаж | Крепежная скоба |
| Управление | Электронный драйвер |
| Цветовая температура | 5000K (холодный белый) |
| Индекс цветопередачи | >70 |
| Обслуживание | Винты M5 |
| Степень защиты | IP66 |
| Прочность изоляции | 4кВ между фазами, 6кВ относительно земли |
| Питание | 120...277В AC 50/60Гц 127...250В DC |

Особенности

- ◆ Высокая **энергоэффективность**
- ◆ **Энергопотребление ниже**, чем у газоразрядных ламп
- ◆ **Мгновенное включение**, белый свет
- ◆ Применение при низких температурах **до -50 °C**
- ◆ **130 000 часов без обслуживания** при 25°C

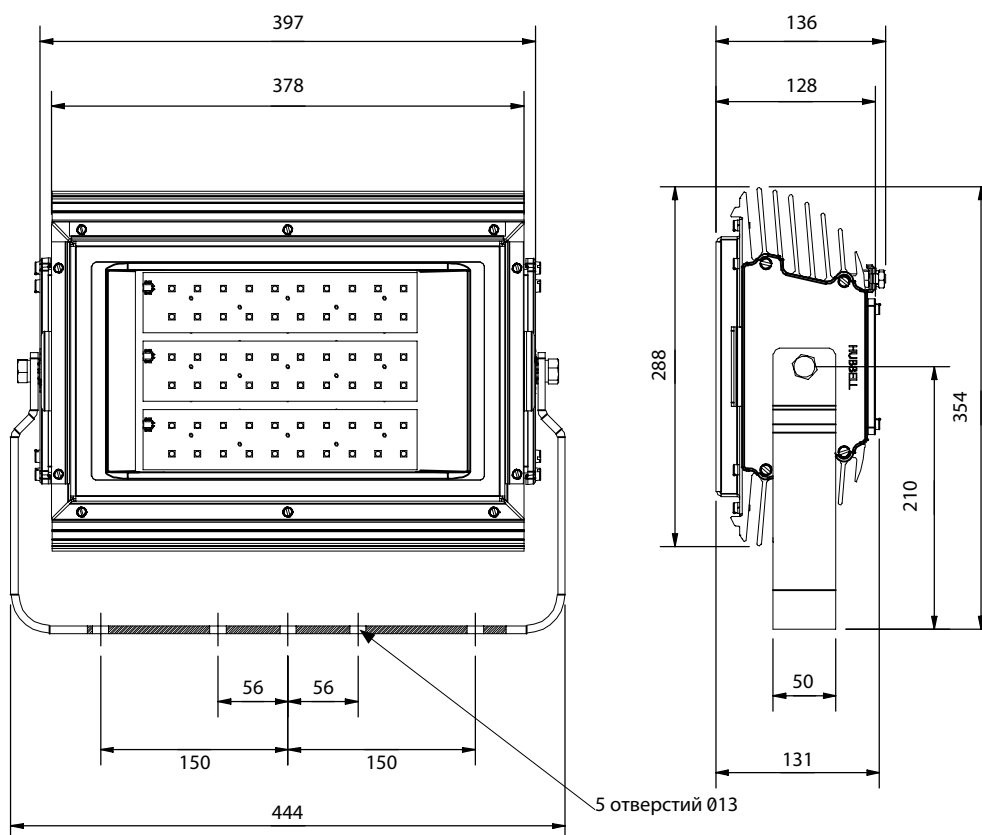
| Номер для заказа | Световой поток | Мощность | Температурный класс | Макс. температура поверхности °С | Темп. окр. среды °С | Масса |
|--------------------|----------------|----------|---------------------|----------------------------------|--------------------------|-------|
| ARRN/06L/LE | 7321лм | 54Вт | T6 T5 | 85 100 | -50 до +40 -50 до +55 | 13кг |
| ARRN/10L/LE | 9843лм | 74Вт | T6 T5 | 85 100 | -50 до +40 -50 до +55 | 13кг |
| ARRN/11L/LE | 11752лм | 88Вт | T6 T5 | 85 100 | -50 до +40 -50 до +55 | 13кг |
| ARRN/15L/LE | 17273лм | 130Вт | T6 T5 | 85 100 | -50 до +40 -50 до +55 | 13кг |

Опции - суффикс к номеру для заказа

| | | | |
|-------------|---------------------|------------|---|
| /M25 | Кабельные вводы M25 | /DM | Диммирование по протоколу Dali (для /15L темп. класс только T5) |
|-------------|---------------------|------------|---|

ОПЦИИ *Опции указываются отдельно*

| | Артикул |
|--|-------------------|
| Кронштейн для монтажа в потолок | SARR1-0001 |
| Антибликовая защита | SARR1-0002 |
| Кронштейн в сборе для монтажа на трубу | S2400-0002 |





ARRAN H/O

Ex ec LED Floodlight

Мощный прожектор **Arran High Output** обеспечивает равномерное распределение светового потока и высокую производительность: 90 000 часов без обслуживания при 25°C. Широкий температурный диапазон от -50°C до + 55°C делает **Arran H/O** универсальным решением. Высокий световой поток при мощности, сопоставимой с обычными прожекторами HID. Различные варианты монтажа.



Международные одобрения

Варианты крепления

На скобу как прожектор, на подвес, на кронштейн или трубу

Технические характеристики

Arran High Output Ex ec LED Floodlight

| | |
|----------------------|--|
| Тип взрывозащиты | Ex ec (повышенная защита) Ex tc (защита оболочкой для взрывоопасных пылевых сред вида "tc") |
| Классификация ATEX | Группа II Категория 3 GD |
| Классификация зон | Зона 2 и зона 22 согласно EN/IEC 60079-10-1 и EN/IEC 60079-10-2 при монтаже по EN60079-14 |
| Сертификат | Type Examination Certificate CML 17ATEX4044X IECEX Certificate of Conformity IECEX CML 17.0026X |
| Ex-маркировка | Ex ec IICT4 Gc Ex tc IIIC T135°C Dc |
| Корпус | Алюминиевый сплав (1050A H14) с порошковым покрытием RAL 7040 |
| Ввод кабеля | Два отверстия Ø20 мм |
| Подключение | Проходные клеммы для трех жил с сечением до 6мм ² |
| Монтаж | Крепежная скоба |
| Управление | Электронный драйвер |
| Цветовая температура | 5000K (холодный белый) |
| Индекс цветопередачи | >70 |
| Обслуживание | Винты M5 |
| Степень защиты | IP66 |
| Прочность изоляции | 4кВ между фазами, 6кВ относительно земли |
| Питание | 120...277В AC 50/60Гц 140...273В DC |

Особенности

- ◆ Высокая энергоэффективность
- ◆ Энергопотребление ниже, чем у газоразрядных ламп
- ◆ Мгновенное включение, белый свет
- ◆ Применение при низких температурах до -50 °C
- ◆ 90 000 часов без обслуживания при 25°C

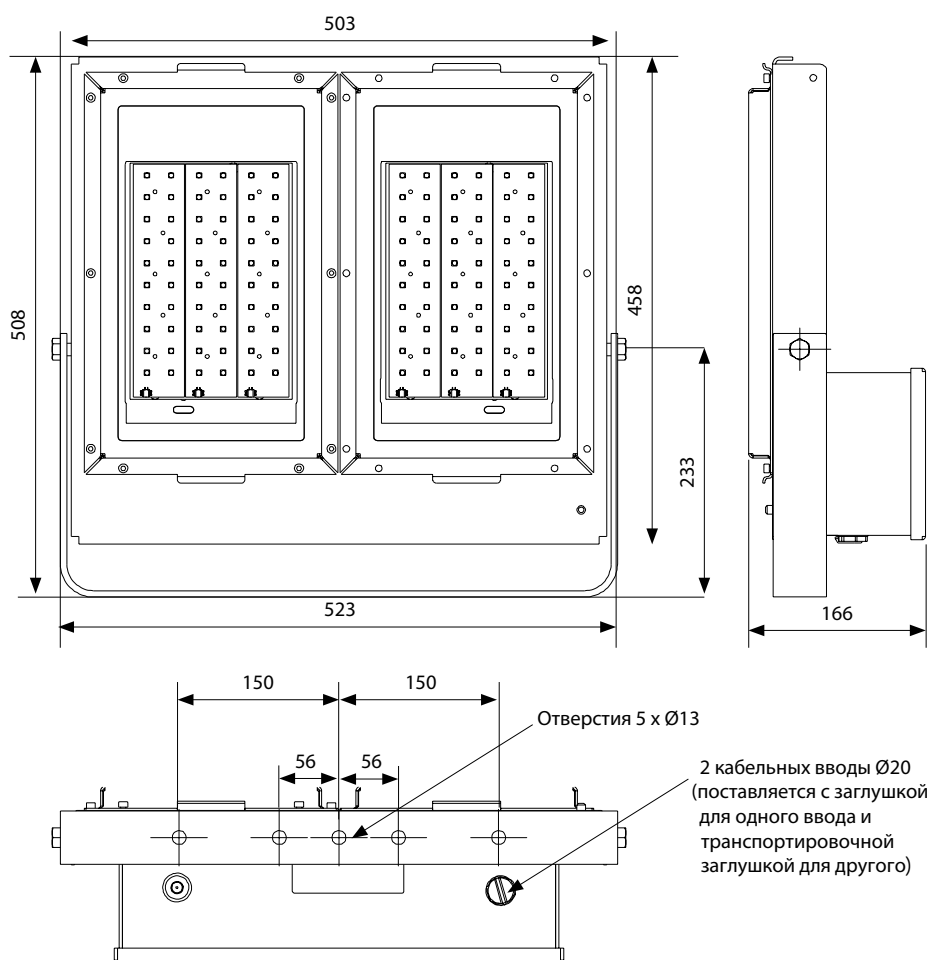
| Номер для заказа | Световой поток | Мощность | Температурный класс | Макс. температура поверхности °С | Темп. окр. среды °С | Масса |
|------------------|----------------|----------|---------------------|----------------------------------|---------------------|-------|
| ARHN/22L/LE | 23243лм | 171Вт | T4 | 135 | -50 до +40 | 14кг |
| ARHN/31L/LE | 34420лм | 255Вт | T4 | 135 | -50 до +40 | 14кг |
| ARHN/40L/LE | 45963лм | 389Вт | T4 | 135 | -50 до +40 | 14кг |

Опции - суффикс к номеру для заказа

| | | | |
|-----|--|------|--|
| /25 | Кабельные вводы 25мм | /SRG | Защита от перенапряжения (10кВ и 20кА) |
| /HT | Высокотемп. исполнение до +55°С (поток /40L уменьшается при нагреве, чтобы продлить срок службы компонентов) | | |

ОПЦИИ *Опции указываются отдельно*

| | Артикул |
|--|------------|
| Защитная сетка (требуется 2 шт. на светильник) | SARR1-0001 |
| Антибликовая защита | SAH04-0001 |
| Кронштейн в сборе для монтажа на трубу | S2400-0002 |





HDL206N

Ex e LED Floodlight

HDL206N - модульный прожектор для Зоны 2, позволяющий объединять до четырех модулей. Является эффективной светодиодной альтернативой традиционным HID прожекторам мощностью до 250Вт.

Благодаря множеству вариантов оптики, широкому диапазону рабочей температуры - это универсальное светотехническое решение, подходящее для суровых и опасных условий.

Варианты крепления

На скобу как прожектор, на подвес, на кронштейн или трубу



Международные одобрения

Технические характеристики

HDL206N Ex e LED Floodlight

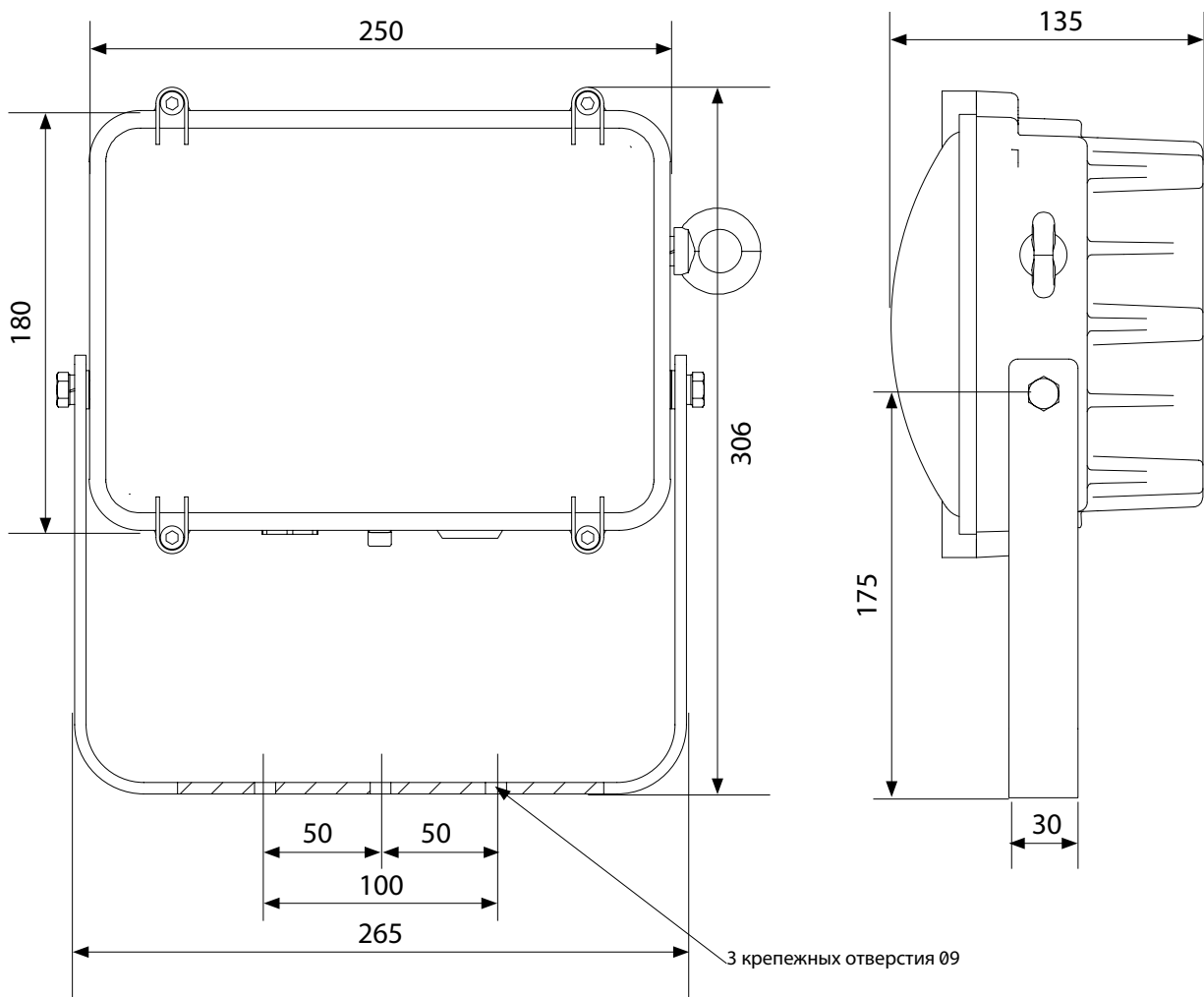
| | |
|---------------------------|---|
| Тип взрывозащиты | Ex e mb (повышенная защита вида "е", герметизация компаундом для взрывоопасных газовых сред), Ex tb (защита оболочкой для взрывоопасных пылевых сред) |
| Классификация ATEX | Группа II Категория 3 GD |
| Классификация зон | Зона 2 и зона 22 согласно EN/IEC 60079-10-1 и EN/IEC 60079-10-2 при монтаже по EN60079-14 |
| Сертификат | Type Examination Certificate Sira 11ATEX4314X |
| Ex-маркировка | Ex e mb IIC T4/T3 Gc Ex tb IIIC T103°C Dc |
| Температура окр. среды °C | От -20 до +50 (T4) / +59.5 (T3) |
| Корпус | Алюминиевый сплав LM6 с порошковым покрытием (RAL 7035) и поликарбонатным рассеивателем |
| Ввод кабеля | Два кабельных ввода M20 |
| Подключение | Проходные клеммы для трех жил с сечением до 4мм ² |
| Монтаж | Крепежная скоба |
| Управление | Электронный драйвер |
| Цветовая температура | 3000К или 5000К, смотри конфигуратор |
| Индекс цветопередачи | >70 |
| Обслуживание | Шестигранник M8 и SKT M6 |
| Степень защиты | IP66/67 по EN 60529 |
| Прочность изоляции | 4кВ между фазами, 6кВ относительно земли |
| Питание | 100...254В AC или 18...54В AC/DC, см. конфигуратор |

Особенности

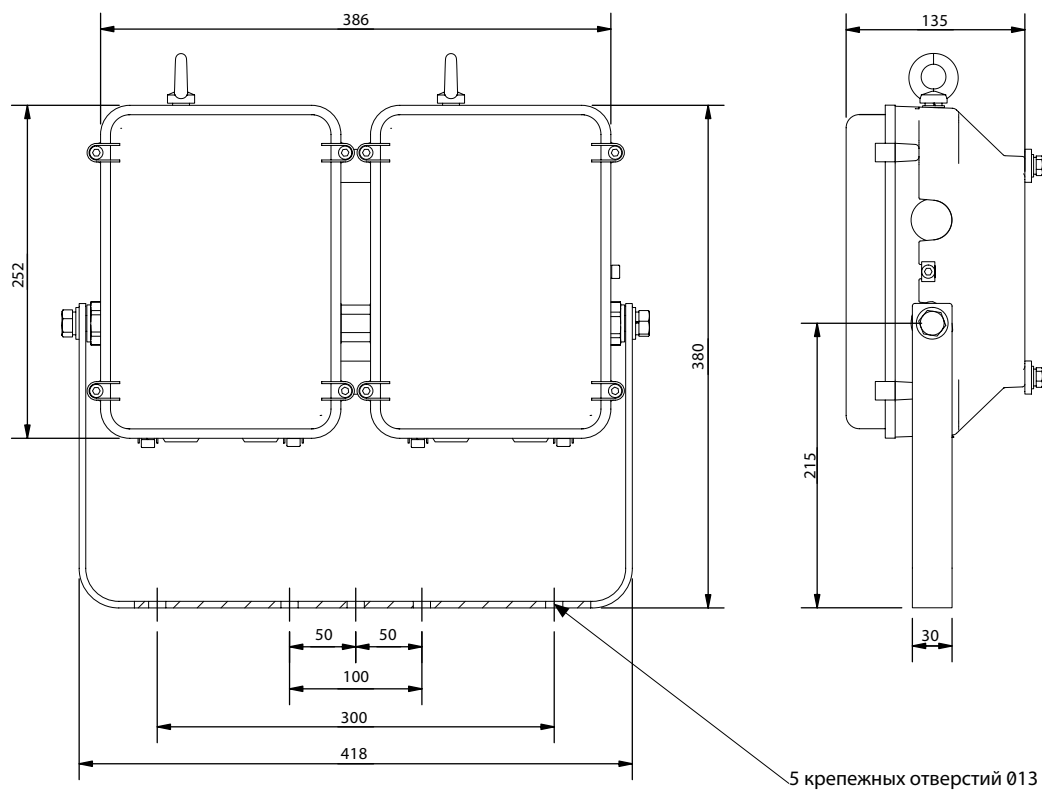
- ◆ Высокая **энергоэффективность**
- ◆ **Мгновенное включение**, белый свет
- ◆ **Модульная конструкция** позволяет связать до четырех прожекторов в один, каждый со световым потоком более 5500лм
- ◆ **Энергопотребление ниже**, чем у газоразрядных ламп
- ◆ **Малый вес** (6 кг на модуль)
- ◆ **150 000 часов без обслуживания при 25° (L70)**

| HDL 206N | | | | | | |
|---|--|--|--|--|--|---|
| Версия* | Напряжение | Кривая силы света*** | Монтаж | Цветовая температура | Кабельные вводы | Опции |
| <ul style="list-style-type: none"> 0 – 24 LED [27 Вт] 1 – 48 LED [53 Вт] 2 – 96 LED [103 Вт] 3 – 144 LED [155 Вт] 4 – 192 LED [206 Вт] | <ul style="list-style-type: none"> Н – 100-254ВАС Л – 18-54В АС/DC** | <ul style="list-style-type: none"> Н – Узкий (6565лм) М – Средний (5882лм) W – Широкий (5624лм) Х – Оч.широк. (5547лм) | <ul style="list-style-type: none"> Н – Горизонт. крепл.[один модуль] В – Вертик.крепл.[несколько мод.] С – Потолочное крепление | <ul style="list-style-type: none"> W – Холодный (5000К) Х – Теплый (3000К) | <ul style="list-style-type: none"> 0 – M20 5 – M25 | <ul style="list-style-type: none"> 04 – RAL7035(Серый) FG – Стекл. рассеив. BP – Заглушки из никелированной латуни |
| <p>*Потребляемая мощность указана в квадратных скобках **Температура окружающей среды до + 55°C ***Световой поток для одного модуля на 48 светодиодов</p> | | | | <p>Артикул для заказа: HDL206N1HWHW004</p> | | |

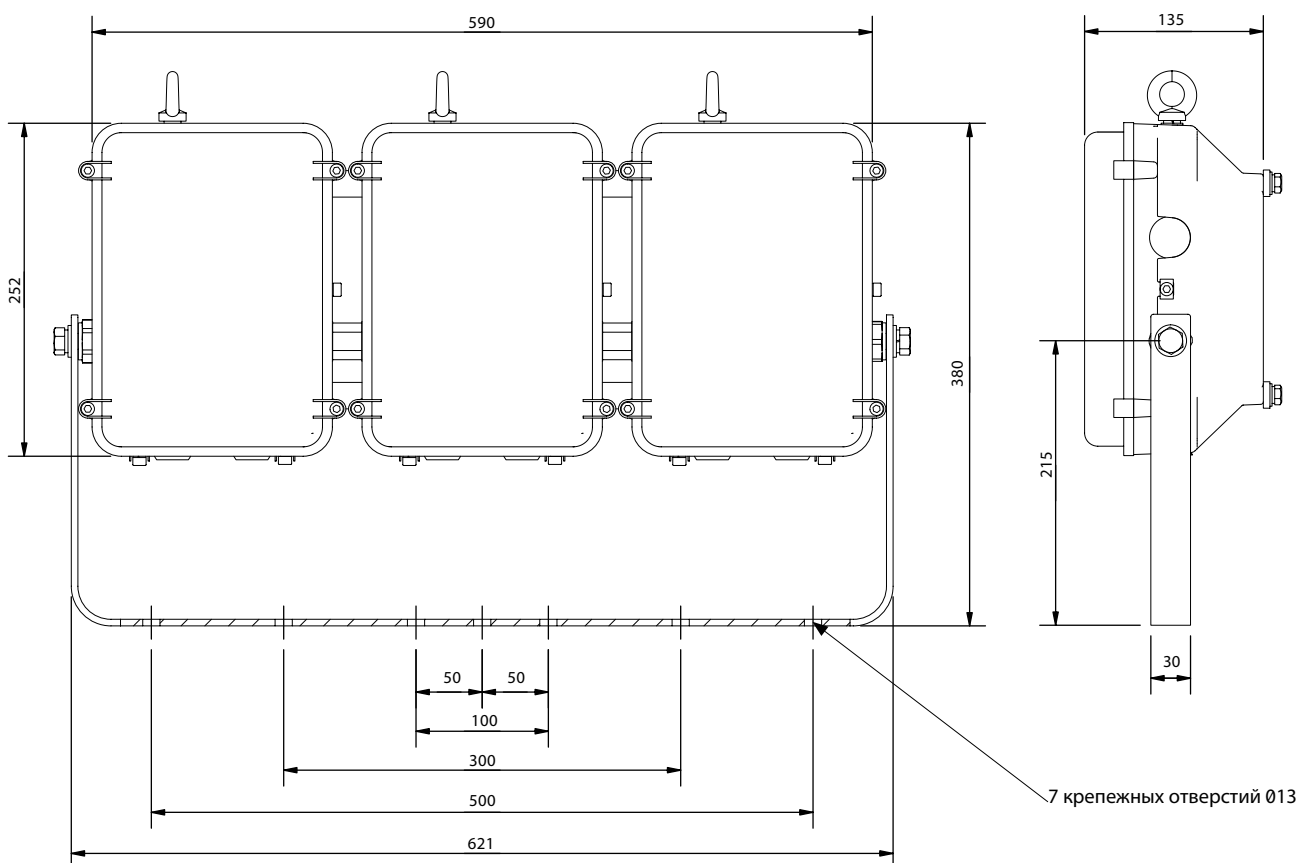
Одномодульный прожектор (24/48 светодиодов)



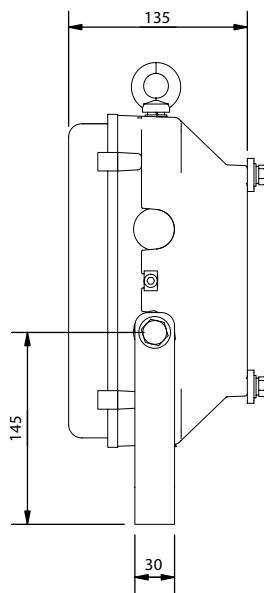
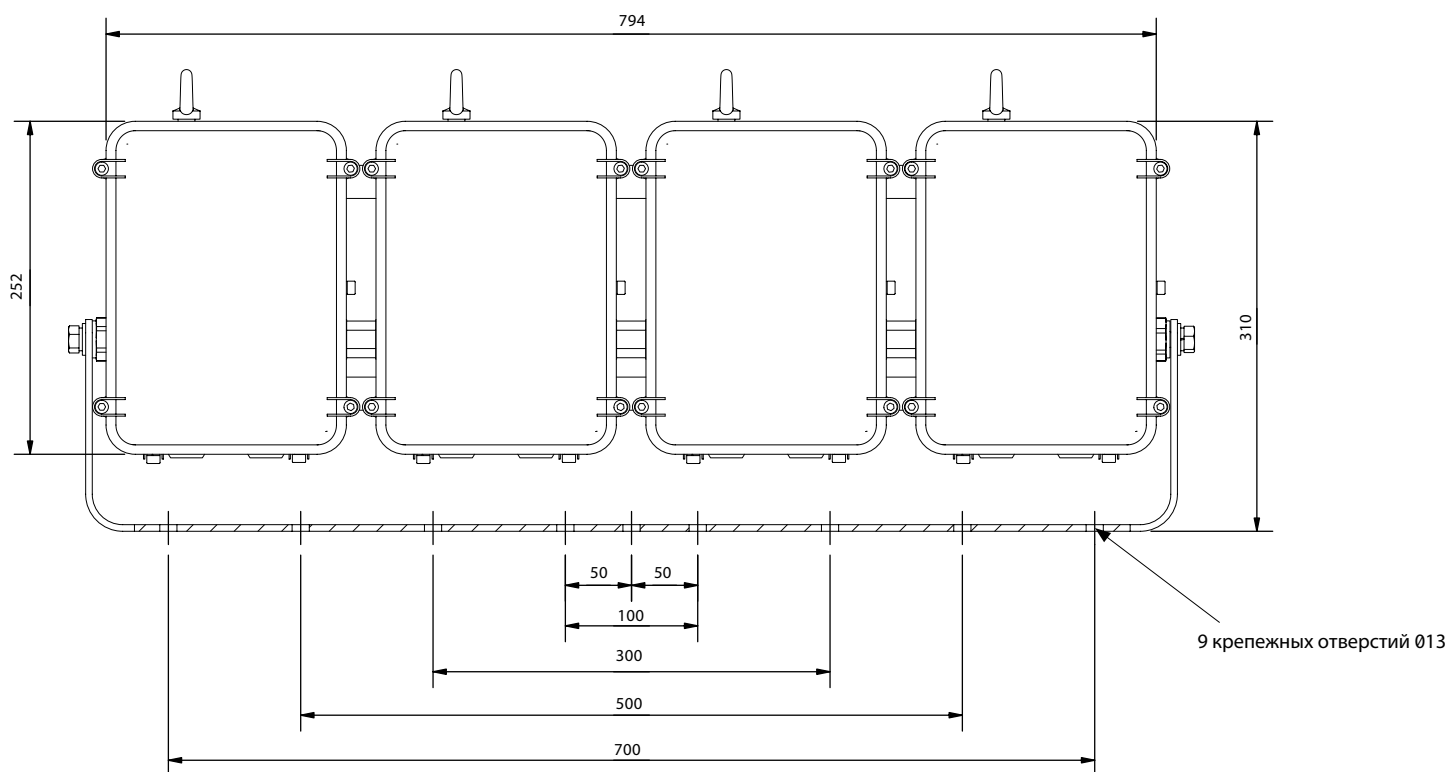
Двухмодульный прожектор (96 светодиодов)



Трехмодульный прожектор (144 светодиода)



Четырехмодульный прожектор (192 светодиода)





HDL206NE

Ex e LED Floodlight

HDL206NE - компактный светодиодный прожектор аварийного освещения для Зоны 2, позволяющий объединять до трех модулей. Является альтернативой традиционным светильникам с аккумуляторным питанием. Благодаря множеству вариантов оптики, встроенной аккумуляторной батарее, обеспечивающей продолжительность работы от батареи до 90 минут или 3 часов, это гибкое решение для аварийного применения.



Варианты крепления

На скобу как прожектор, на подвес, на кронштейн или трубу

Технические характеристики

HDL206NE Ex e LED Floodlight

| | |
|---------------------------|---|
| Тип взрывозащиты | Ex e mb (повышенная защита вида "е", герметизация компаундом для взрывоопасных газовых сред) Ex tb (защита оболочкой для взрывоопасных пылевых сред) |
| Классификация ATEX | Группа II Категория 3 GD |
| Классификация зон | Зона 2 и зона 22 согласно EN/IEC 60079-10-1 и EN/IEC 60079-10-2 при монтаже по EN60079-14 |
| Сертификат | Type Examination Certificate Sira 11ATEX4314X |
| Ex-маркировка | Ex e mb IIC T4 Gb Ex tb IIIC T103°C Db |
| Температура окр. среды °C | От -20 до +50 |
| Корпус | Алюминиевый сплав LM6 с порошковым покрытием (RAL 7035) и поликарбонатным рассеивателем |
| Ввод кабеля | Два кабельных ввода M20 |
| Подключение | Проходные клеммы для трех жил с сечением до 4мм ² |
| Монтаж | Крепежная скоба |
| Управление | Электронный драйвер |
| Цветовая температура | 3000K или 5000K, смотри конфигуратор |
| Индекс цветопередачи | >70 |
| Обслуживание | Шестигранник M8 и SKT M6 |
| Работа в аварийном режиме | 90 минут (75%) или 3 часа (37.5%) |
| Степень защиты | IP66/67 по EN 60529 |
| Прочность изоляции | 4кВ между фазами, 6кВ относительно земли |
| Питание | 100...254В AC 50/60Гц |

Особенности

- ◆ Высокая **энергоэффективность**
- ◆ **Мгновенное включение**, белый свет
- ◆ **Модульная конструкция** позволяет связать до четырех прожекторов в один, каждый со световым потоком более 5500лм
- ◆ **Энергопотребление ниже**, чем у газоразрядных ламп
- ◆ **Малый вес** (9 кг на модуль)
- ◆ **более 150 000 часов без обслуживания** при 25°C (L70)

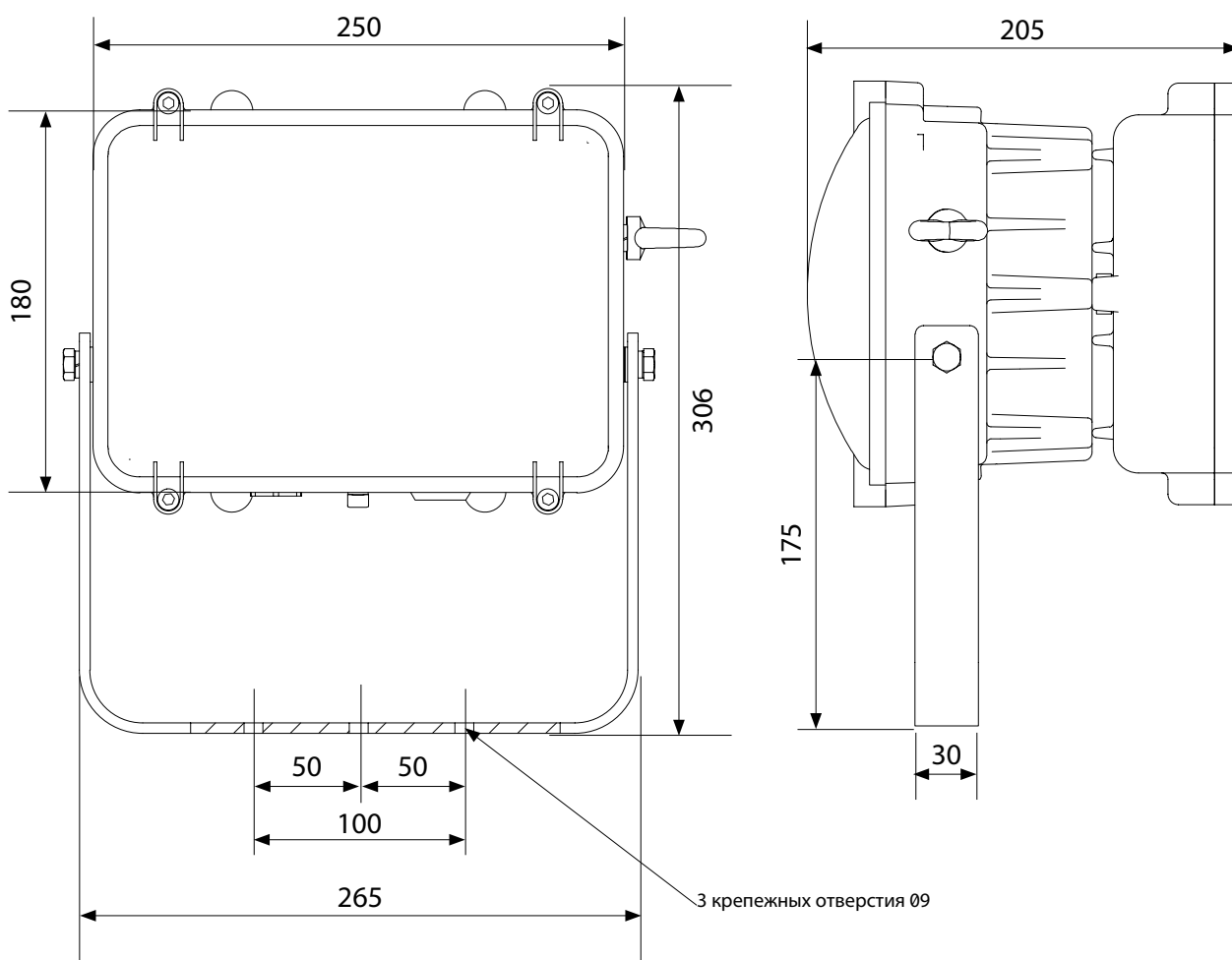
| HDL206N | | | | |
|---|-------------------------------|-----------------------------|-----------------|---|
| Версия* | Кривая силы света** | Цветовая температура | Кабельные вводы | Опции |
| E – EM (48 LED) [62Вт] | N – Узкий (6565лм) | W – Холодный (5000K) | 0 – M20 | 04 – RAL7035(Серый) |
| ES – EM/Std (96 LED) [113Вт] | M – Средний (5882лм) | X – Теплый (3000K) | 5 – M25 | FG – Стекл. рассеив. |
| EE – EM/EM (96 LED) [122Вт] | W – Широкий (5624лм) | | | BP – Заглушки из никелированной латуни |
| SES – Std/EM/Std (144 LED) [165Вт] | X – Оч.широк. (5547лм) | | | |
| ESE – EM/Std/EM (144 LED) [174Вт] | | | | |
| EEE – EM/EM/EM (144 LED) [184Вт] | | | | |

*Потребляемая мощность указана в квадратных скобках

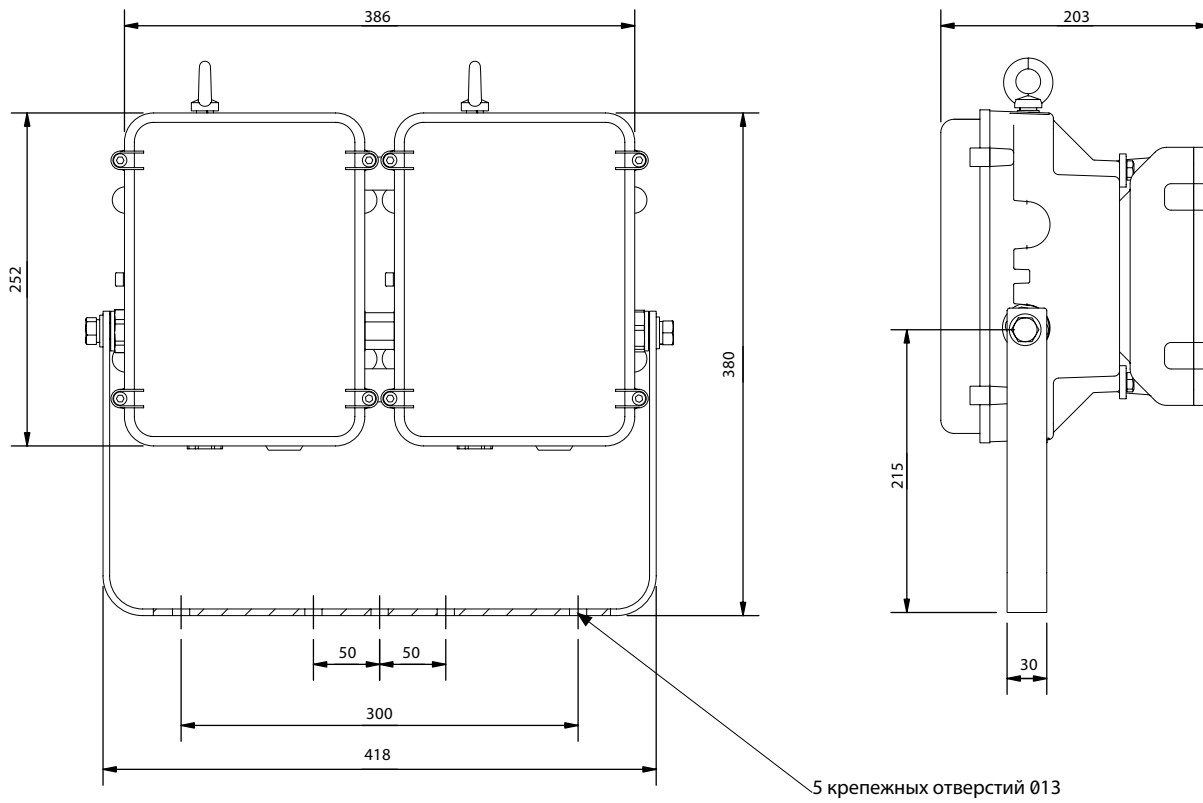
**Световой поток для одного модуля на 48 светодиодов

Артикул для заказа: **HDL206NEMW004**

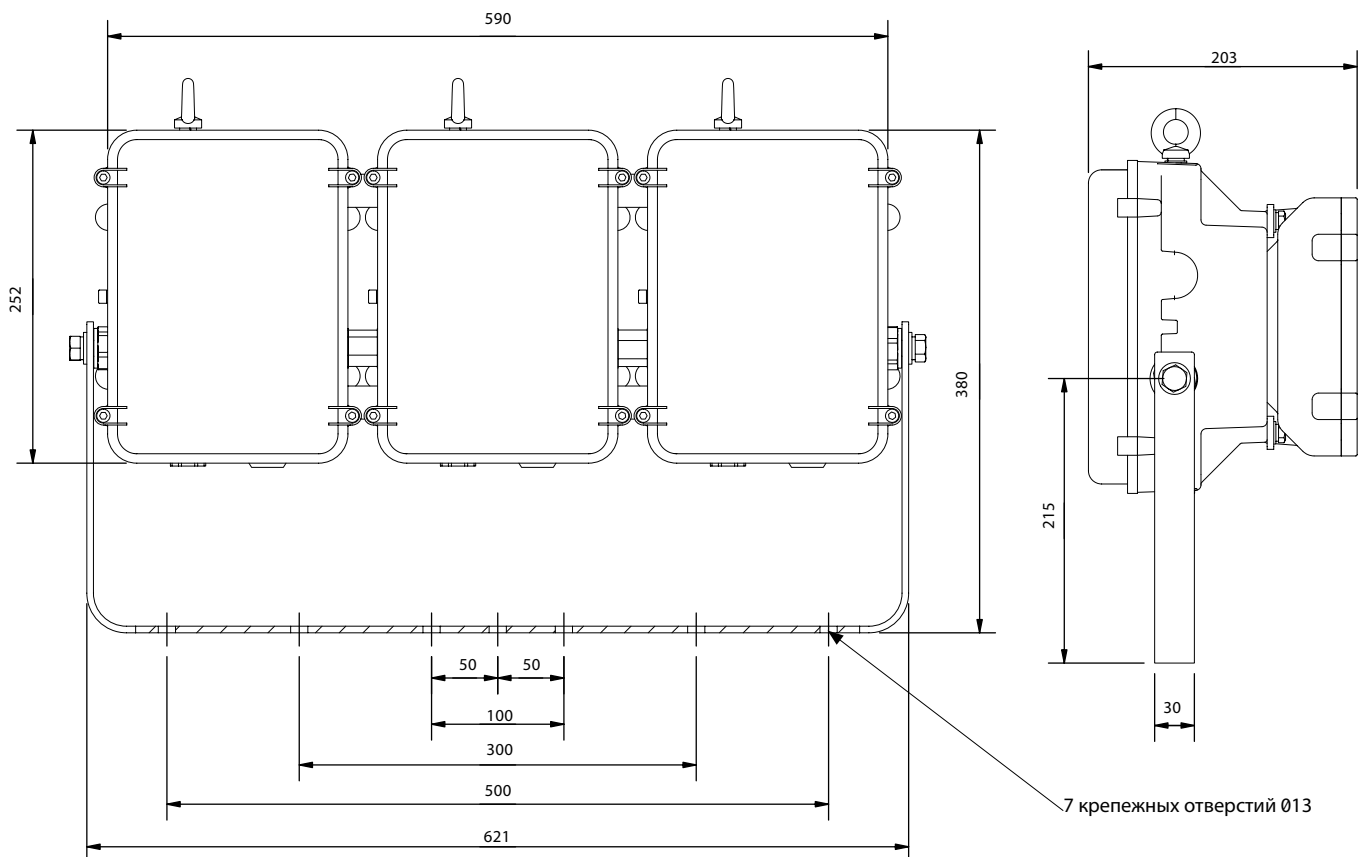
Одномодульный прожектор (48 светодиодов)



Двухмодульный прожектор (96 светодиодов)



Трехмодульный прожектор (144 светодиода)



КАБЕЛЬНЫЕ ВВОДЫ



- высочайшая надежность
- запатентованный способ затяжки ввода
- степень защиты IP66, IP67, IP68, а теперь и IP69



NEXXUS II

Ex nR LED Bulkhead

Светильник **Nexxus II** малой мощности подходит для широкого спектра применений и температур окружающей среды. Универсальный светильник со сниженным энергопотреблением для потолочного, настенного и накладного монтажа.



Варианты крепления

Накладной на потолок или стену, на подвес, на кронштейн (трубу)

Технические характеристики

Nexxus II Ex nR LED Bulkhead

| | |
|----------------------|--|
| Тип взрывозащиты | Ex nR (оболочка с ограниченным пропуском газов) Ex tb (защита оболочкой для взрывоопасных пылевых сред) |
| Классификация ATEX | Группа II Категория 3 GD Группа II Категория 2 GD |
| Классификация зон | Зона 2 и зона 22 согласно EN/IEC 60079-10-1 и EN/IEC 60079-10-2 при монтаже по EN60079-14 |
| Сертификат | Type Examination Certificate Baseefa 11ATEX0031X [Zone 2/22] EU Type Examination Certificate Baseefa 11ATEX0032X [Zone 21] IECEX Certificate of Conformity IECEX BAS 11.0017X |
| Ex-маркировка | Ex nR IIC T6 Gc Ex tc IIIC T70°C Dc IP6X Ex tb IIIC T70°C Db IP6X |
| Корпус | Алюминиевый сплав LM6, цвет RAL9005, рассеиватель – закаленное стекло, уплотнение – силикон |
| Отражатель | Матовый алюминий |
| Ввод кабеля | Три кабельных ввода M20 |
| Подключение | Проходные клеммы 16А для трех жил до 6мм ² |
| Монтаж | Накладной монтаж. Четыре монтажных отверстия вне уплотнений |
| Управление | Электронный драйвер |
| Цветовая температура | 4100K (нейтральный белый) |
| Обслуживание | Винты M6 |
| Степень защиты | IP66 по EN 60529 |
| Прочность изоляции | 4кВ |
| Питание | 110...254В AC 50/60Гц |

Особенности

- ◆ Высокая **эффективность**
- ◆ Высокая **коррозионная стойкость**
- ◆ **Призматический рассеиватель**
- ◆ Очень низкое энергопотребление
- ◆ **Проходное подключение** в стандартной комплектации
- ◆ **Эквивалентные характеристики** компактной люминесцентной лампе 26Вт
- ◆ Для **низкотемпературных применений**
- ◆ **60 000 часов*** непрерывной работы
- ◆ Подходит для Зоны 21 **горючих пылевых сред**

| Номер для заказа | Световой поток | Мощность | Температурный класс | Макс. температура поверхности °C | Темп. окр. среды °C | Масса |
|--------------------|----------------|----------|---------------------|----------------------------------|---------------------|-------|
| NE2N/121/LE | 1260лм | 19Вт | T6 | 70 | -45 до +55 | 5.7кг |

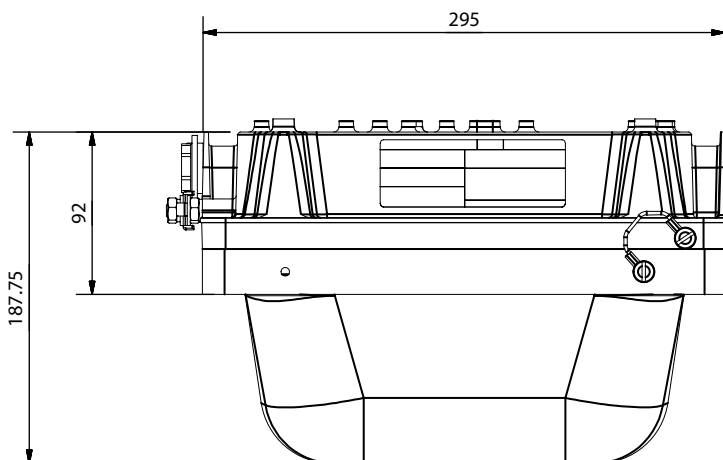
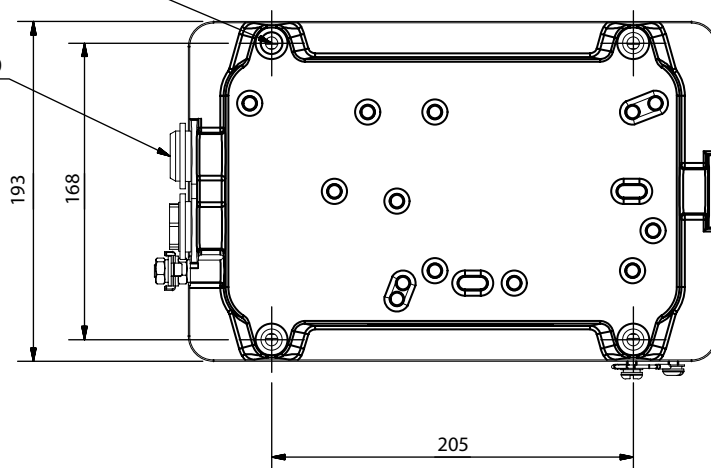
| Опции - суффикс к номеру для заказа | | | | | | |
|-------------------------------------|---------------------------------|--|--|--|--|--|
| /3K | Светодиоды 3000K (теплый белый) | | | | | |

ОПЦИИ Опции указываются отдельно

| Кронштейн для монтажа в потолок | Артикул |
|---------------------------------|-------------------|
| | SNEX1-0001 |

4 монтажных отверстия Ø7

3 кабельных ввода M20





PROTECTA X

LED Линейный

Protecta X - новое поколение линейных светодиодных светильников. Благодаря прочному корпусу, высокой IP и множеству функций, упрощающих установку и обслуживание, Protecta X идеально подходит для промышленного применения. Ожидаемый срок службы до 70% от начального светового потока (L70) составляет более 200 000 часов при 25°C, а также более 90 000 часов без обслуживания при 60°C.

Protecta X - это светильник с самым долгим сроком службы и лучшей эффективностью.



Варианты крепления

Накладной на потолок или стену, на подвес, на кронштейн (трубу), на поручень

Технические характеристики

Protecta X LED Linear

| | |
|------------------------------------|--|
| Корпус | Алюминиевый корпус морского класса с поликарбонатным рассеивателем. Корпус окрашен порошковым покрытием (RAL 9005) |
| Пластина-отражатель | Алюминий |
| Ввод кабеля | Четыре ввода M20 - по два с торцов [Три ввода в аварийном исполнении с аккумулятором] |
| Подключение | Проходные клеммы 16А для трёх жил до 4мм ² [Четыре жилы в аварийном исполнении] |
| Монтаж | Две точки крепления M8, расположенные на задней части корпуса |
| Управление | Электронный драйвер |
| Диаграмма распределения силы света | Широкий луч |
| Цветовая температура | 5000K (холодный белый) |
| Индекс цветопередачи | >70 |
| Обслуживание | Доступ с передней панели с винтами Torx |
| Срок службы светодиодов | L70 > 200 000 часов при 60°C |
| Срок службы | 120 000 часов при 25°C; 90 000 часов при 60°C [без учета срока службы батареи] |
| Батарея | Батарея Ni-MH (6В) с возможностью "горячей" замены [версия / EM] |
| Работа в аварийном режиме | 90 минут (02L = при 50% светоотдаче; 05L = при 25% светоотдаче) [Версия ASL/ASW - 3 часа] |
| Степень защиты от удара | IK10 |
| Степень защиты | IP66/67 по EN 60529 |
| Прочность изоляции | 4кВ |
| Питание | 110...277В AC, 50/60Гц 127...250В DC |

Особенности

- ◆ Высокая **энергоэффективность** более 135лм/Вт
- ◆ **Управление батареей** и автоматическое самотестирование
- ◆ Доступны несколько диаграмм **распределения силы света**
- ◆ **Легкий доступ** к безвинтовым клеммам для удобства подключения
- ◆ **более 90 000 часов без обслуживания** при 60°C
- ◆ **Легкодоступный аккумуляторный блок** для удобства обслуживания

| Номер для заказа | Световой поток | Мощность | Темп. окр. среды °C | Масса |
|------------------|----------------|----------|---------------------|-------|
| PRXI/02L/LE | 2696лм | 16Вт | -40 до +60 | 6.8кг |
| PRXI/05L/LE | 5230лм | 35Вт | -40 до +60 | 8.8кг |
| PRXI/02L/LE/EM | 2696лм | 19Вт | -25 до +60 | 7.3кг |
| PRXI/05L/LE/EM | 5230лм | 38Вт | -25 до +60 | 9.3кг |

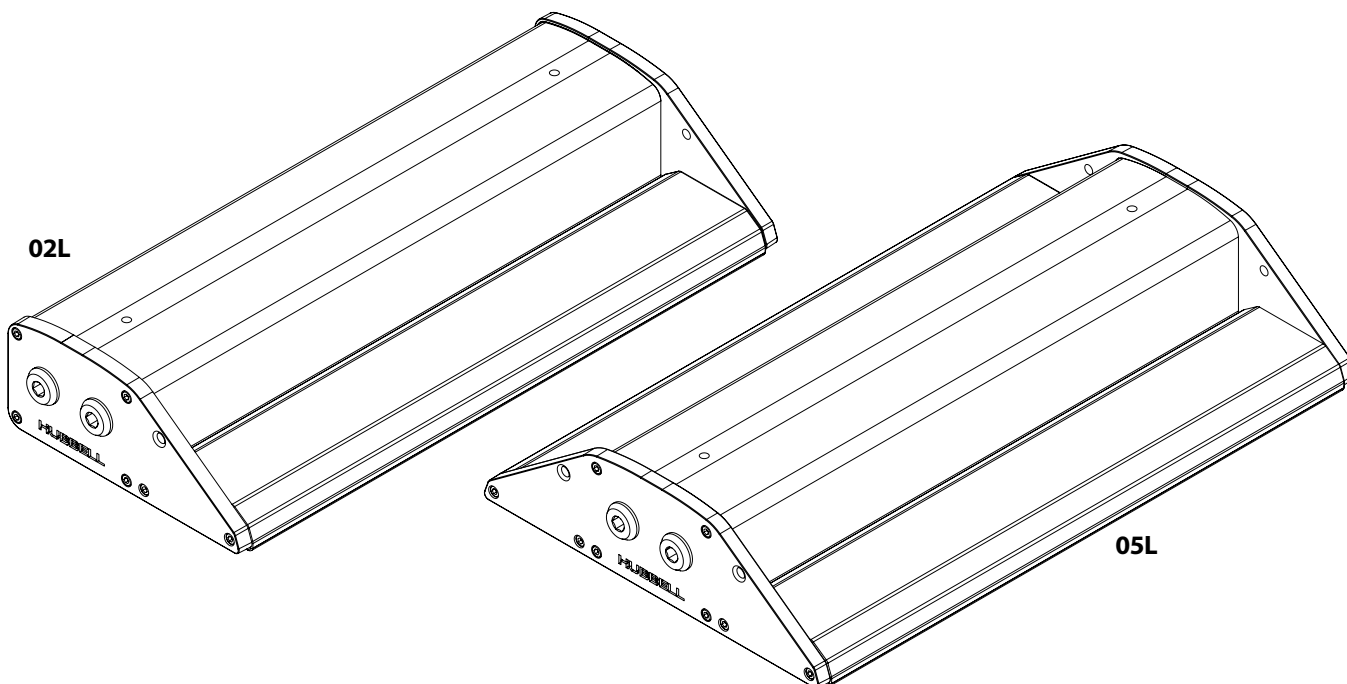
Опции - суффикс к номеру для заказа

| | | | |
|-------------|--|-------------|---|
| /M25 | Кабельные вводы M25 | /3H | 3 часа работы от батареи (02L = выход 25%; 05L = выход 12.5%) Стандарт для версий ASW или ASL] |
| /LBE | Проходная с обеих сторон [для неавар. испол.] | /4K | 4000K (нейтральный белый) светодиодные ленты |
| /EL | Дополнительный ввод питания (для аварийного освещения) | /SC | Клеммная колодка с винтовыми зажимами (сечение до 6 мм ²) |
| /EMI | Внутренний аккумулятор [замените /EM на/EMI] | /BNI | Без батарей [только аварийная версия] |
| /NST | Без самотестирования [только для ав. версии] | /DM | Диммирование по протоколу Dali |
| /ASL | Асимметричная оптика | /M | Симметричная оптика, средний луч |
| /ASW | Асимметричная оптика [только версия 05L] | /BP | Заглушки из никелированной латуни |
| /80 | Светодиоды 80 CRI | /OD | Матовый рассеиватель (снижение потока макс. 30%) |

ОПЦИИ Опции указываются отдельно

| | Артикул |
|---|--------------|
| Кронштейн в сборе для монтажа на трубу (диаметр трубы: 38-42мм) | SPOL4-100001 |
| Кронштейн в сборе для монтажа на трубу (диаметр трубы: 48-52мм) | SPOL4-100002 |
| Кронштейн в сборе для монтажа на трубу (диаметр трубы: 58-62мм) | SPOL4-100003 |
| Кронштейн потолочный типа крюк | SPRO4-0005 |
| Кронштейн настенный для монтажа заподлицо | SPRO4-0006 |
| Кронштейн для монтажа в потолок | SPRO4-0002 |
| Стандартный настенный выносной кронштейн | NPRO4-0008 |
| Монтажный рым-болт | SPRO5-0005 |
| Кронштейн-адаптер Protecta 4ft | SPRO5-0006 |

См. полный набор чертежей с размерами Protecta X на стр.8.





PROTECTA III

LED Linear

Industrial Protecta III - это высококачественный линейный светодиодный светильник с преимуществами существующей линейки Protecta: прочный корпус, высокий IP и низкие эксплуатационные расходы, которые являются ключевыми для тяжелых промышленных и морских условий. Ожидаемый срок службы до 70% от начального светового потока (L70) составляет более 155 000 часов при 45° C.

В сочетании с использованием заменяемых светодиодных модулей и драйверов, Industrial Protecta III - это уникальный продукт с долгим сроком службы и возможностью обслуживания.



Международные одобрения

Варианты крепления

Накладной на потолок или стену, на подвес, на кронштейн (трубу)

Технические характеристики

Protecta III LED Linear

| | |
|------------------------------|---|
| Корпус | Корпус из стеклопластика с поликарбонатным покрытием |
| Пластина-отражатель | Белого цвета с покрытием Zintec |
| Ввод кабеля | Четыре кабельных ввода M20 - по 2 с торцов |
| Подключение | Проходные клеммы 16А для трёх жил до 4мм ² [Четыре жилы в аварийном исполнении] |
| Монтаж | Две резьбовых втулки M8 из нержавеющей стали, расположенные на задней части корпуса |
| Управление | Электронный драйвер |
| Цветовая температура | 4000K (нейтральный белый) |
| Индекс цветопередачи | >80 |
| Обслуживание | Быстроразъемный крепеж рассеивателя |
| Срок службы светодиодов | L70 ≥ 155 000 часов при 45°С |
| Срок службы без обслуживания | 120 000 часов при 25°С |
| Батарея | Встроенная Ni-Cd (6В) [Аварийное исполнение] |
| Работа в аварийном режиме | 3 часа (02L версия = при 33% светоотдаче, 04L версия = при 23% светоотдаче, 07L версия = при 12% светоотдаче) |
| Степень защиты | IP66/67 по EN 60529 |
| Прочность изоляции | 02L = 1кВ; 04L/07L = 4кВ (между фазами) |
| Питание | 120...277В AC, 50/60Гц 127...300В DC 220...240В AC, 50/60Гц [Аварийное исполнение] |

Особенности

- ◆ Высокая **энергоэффективность**
- ◆ **Безвинтовые** клеммы
- ◆ Водонепроницаемый согласно **DTS-01**
- ◆ **Управление батареями** и **автоматическое самотестирование**
- ◆ **более 144 000 часов без обслуживания** при 55°С (L70)
- ◆ **Простая прочная конструкция**

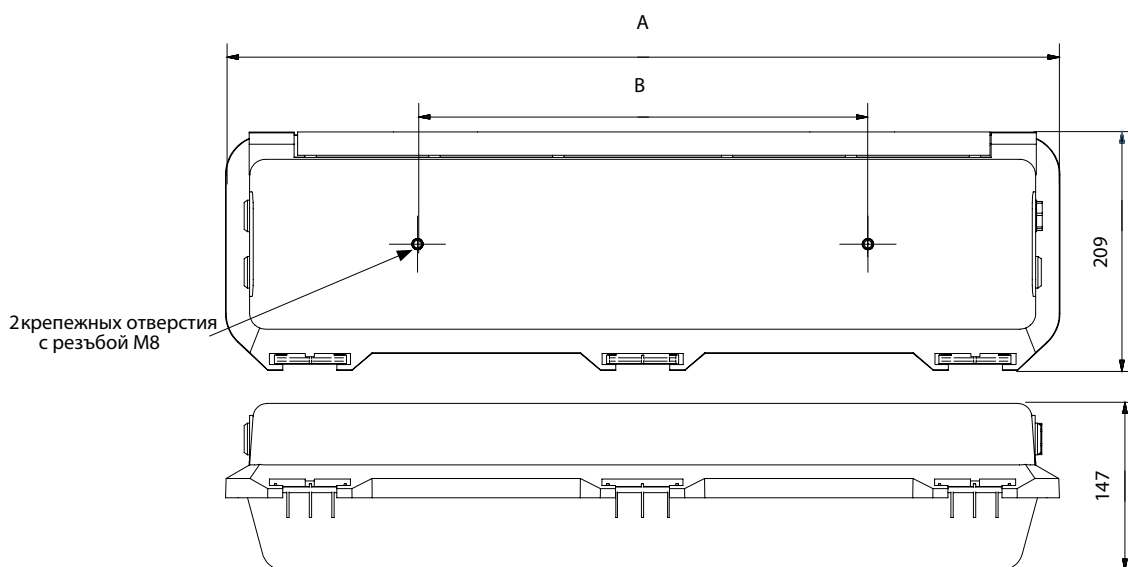
| Номер для заказа | Световой поток | Мощность | Температура окруж. среды °C | Масса |
|------------------|----------------|----------|-----------------------------|-------|
| PR31/02L/LE | 2296лм | 15Вт | -25 до +55 | 4.8кг |
| PR31/04L/LE | 3526лм | 23Вт | -25 до +55 | 4.9кг |
| PR31/07L/LE | 6690лм | 42Вт | -25 до +55 | 8.2кг |
| PR31/02L/LE/EM | 2296лм | 20Вт | -25 до +50 | 5.8кг |
| PR31/04L/LE/EM | 3526лм | 26Вт | -25 до +50 | 5.9кг |
| PR31/07L/LE/EM | 6690лм | 49Вт | -25 до +50 | 9.2кг |

Опции - суффикс к номеру для заказа

| | | | |
|------|--|------|---|
| /M25 | Кабельные вводы M25 | /5K | Светодиоды 5000K (холодный белый) |
| /LBE | Проходная с обеих сторон | /DM | Диммирование Dali (только 07L или 04L) |
| /BP | Заглушки из никелированной латуни (3 шт.) | /NST | Без самотестирования [только для ав. версии EM] |
| /EL | Дополнительный ввод питания (для аварийного освещения) | /SC | Клеммная колодка с винтовыми зажимами (сечение до 6 мм ²) |
| /OD | Матовый рассеиватель (снижение потока макс. 20%) | | |

ОПЦИИ Опции указываются отдельно

| | Артикул |
|---|--------------|
| Кронштейн в сборе для монтажа на трубу (диаметр трубы: 38-42мм) | SPOL4-100001 |
| Кронштейн в сборе для монтажа на трубу (диаметр трубы: 48-52мм) | SPOL4-100002 |
| Кронштейн в сборе для монтажа на трубу (диаметр трубы: 58-62мм) | SPOL4-100003 |
| Кронштейн потолочный типа крюк | SPRO4-0005 |
| Кронштейн настенный для монтажа заподлицо | SPRO4-0006 |
| Кронштейн для монтажа в потолок | SPRO4-0002 |
| Настенный выносной кронштейн | NPRO4-0007 |
| Стандартный 2-футовый настенный кронштейн (используется с SPOL4-100001) | NPRO4-0008 |
| Стандартный 4-футовый настенный кронштейн (используется с SPOL4-100001) | NPRO4-0012 |
| Монтажный рым-болт | SPRO5-0005 |
| Внутренний рифленый рассеиватель [для версий 02L и 04L] | S3004-100005 |
| Внутренний рифленый рассеиватель [для версии 07L] | S3004-100006 |



| DIM | 02L/04L | 07L |
|-------|---------|------|
| DIM A | 742 | 1352 |
| DIM B | 400 | 700 |



STERLING III

LED Linear

Sterling III LED - это высококачественный линейный светильник, который обеспечивает дополнительную экономию энергии по сравнению с семейством Sterling II, не влияя на характеристики светильника. Отличается облегченной конструкцией и удобством монтажа.

Доступен с рифленным рассеивателем для универсального использования.



CE

Международные одобрения

Варианты крепления

Накладной на потолок или стену, на подвес, на кронштейн (трубу)

Технические характеристики

Sterling III LED Linear

| | |
|---------------------------|--|
| Корпус | Стеклопластик с поликарбонатным рассеивателем. Крепежные изделия из нержавеющей стали |
| Пластина-отражатель | Белого цвета с покрытием Zintec |
| Ввод кабеля | Два отверстия Ø20 мм |
| Подключение | Проходные клеммы 16А для четырех жил до 4мм ² |
| Монтаж | Два отверстия М8 на задней части корпуса с уплотнениями |
| Управление | Электронный драйвер |
| Цветовая температура | 4000К (нейтральный белый) |
| Индекс цветопередачи | >80 |
| Обслуживание | Доступ через рассеиватель при помощи зажимами из нержавеющей стали |
| Батарея | Встроенная Ni-Cd (6В) [Аварийное исполнение] |
| Работа в аварийном режиме | 3 часа (03L = 26%; 06L = 14%; 09L = 10%) |
| Степень защиты | IP65 по EN 60529 |
| Прочность изоляции | 4кВ между фазами, 6кВ относительно земли |
| Питание | 120...277В AC, 50/60Гц 127...300В DC 220...240В AC, 50/60Гц [Аварийное исполнение] |

Особенности

- ♦ Высокая **энергоэффективность**
- ♦ **Управление батареями** и автоматическое самотестирование
- ♦ Легкая и **компактная конструкция**
- ♦ **155 000 часов без обслуживания** при 45°C (L70)

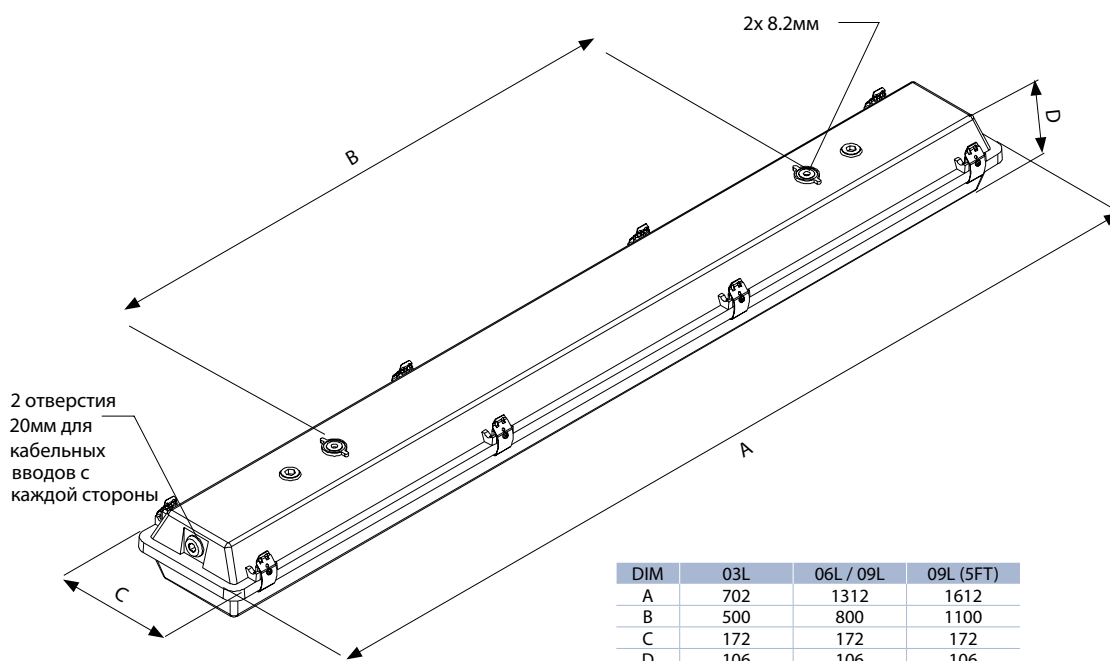
| Номер для заказа | Световой поток | Мощность | Температура. окр. среды °C | Масса |
|------------------|----------------|----------|----------------------------|-------|
| ST3I/03L/LE | 3592лм | 23Вт | -20 до +55 | 2.8кг |
| ST3I/06L/LE | 6241 лм | 42Вт | -20 до +55 | 4.4кг |
| ST3I/09L/LE | 8798лм | 63Вт | -20 до+45 | 5.0кг |
| ST3I/03L/LE/EM | 3592лм | 26Вт | -20 до+50 | 3.8кг |
| ST3I/06L/LE/EM | 6241лм | 49Вт | -20 до+50 | 5.2кг |
| ST3I/09L/LE/EM | 8798лм | 65Вт | -20 до +45 | 5.8кг |

Опции - суффикс к номеру для заказа

| | | | |
|------|--|------|---|
| /OD | Матовый рассеиватель (снижение потока макс. 20%) | /NST | Без самотестирования [только для ав. версии EM] |
| /DM | Диммирование по протоколу Dali | /5K | Светодиоды 5000К (холодный белый) |
| /5FT | Удлиненный корпус (для модели /09L) | | |

ОПЦИИ *Опции указываются отдельно*

| | Артикул |
|---|--------------|
| Кронштейн в сборе для монтажа на трубу (диаметр трубы: 38-42мм) | SPOL4-100004 |
| Кронштейн в сборе для монтажа на трубу (диаметр трубы: 48-52мм) | SPOL4-100005 |
| Кронштейн в сборе для монтажа на трубу (диаметр трубы: 58-62мм) | SPOL4-100006 |
| Кронштейн потолочный типа крюк | S3004-100003 |
| Кронштейн для монтажа в потолок | S3004-100001 |
| Скрытый настенный монтажный кронштейн (возможна настройка светильника 30°) | S3004-100004 |
| Выносной кронштейн настенного монтажа для 03L (используется с SPOL4-100004) | NPRO4-0008 |
| Выносной кронштейн настенного монтажа для 06L / 09L (используется с SPOL4-100004) | NPRO4-0012 |
| Матовые полосы на рассеивателе (03L) | S3004-100005 |
| Матовые полосы на рассеивателе (06L и 09L) | S3004-100006 |





ACCLAIM

LED Recessed Linear

Acclaim - это встраиваемый светильник, предназначенный для использования в сплошных или реечных потолках. Этот проверенный временем светильник, широко используемый в морских жилых модулях, теперь доступен в светодиодном исполнении, обеспечивая все преимущества светодиодной технологии с длительным сроком службы со сменными светодиодными модулями и драйвером.



Международные одобрения

Варианты крепления
Встраиваемый или подвесной

Технические характеристики

Acclaim LED Recessed Linear

| | |
|---------------------------|--|
| Корпус | Корпус из стали с покрытием Zintec, окрашен в белый цвет RAL 9010. Матовый рассеиватель |
| Пластина-отражатель | Алюминий |
| Ввод кабеля | Четыре отверстия Ø21 мм |
| Подключение | Быстроразъемные проходные клеммы для трёх жил до 4мм ² и сквозным подключением [Четыре жилы в аварийном исполнении] |
| Монтаж | Боковые кронштейны с регулируемыми откидными рычагами |
| Управление | Электронный драйвер |
| Цветовая температура | 4000K (нейтральный белый) |
| Индекс цветопередачи | >80 |
| Обслуживание | Через переднюю крышку, закрепленную винтами из нержавеющей стали |
| Батарея | Встроенная Ni-Cd (6В) [Аварийное исполнение] |
| Работа в аварийном режиме | 3 часа (02L версия = при 33% светоотдаче, 04L версия = при 15% светоотдаче) |
| Степень защиты | IP54 по EN60529 |
| Прочность изоляции | 4кВ |
| Питание | 220...240В AC, 50/60Гц |

Особенности

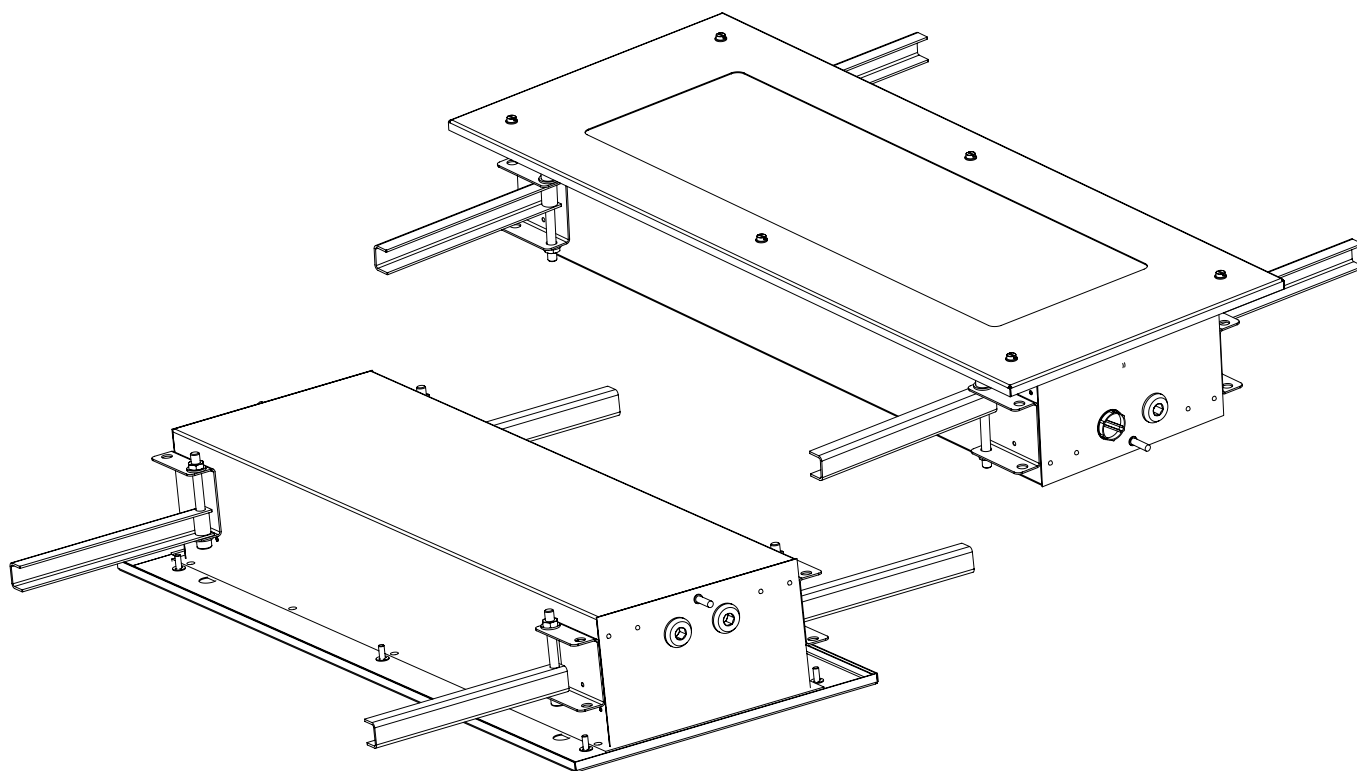
- ◆ Высокая **энергоэффективность**
- ◆ **Быстроразъемные** клеммы
- ◆ Доступна версия для **люминесцентных ламп** (модификация)
- ◆ **Сменные светодиодные ленты и драйвер**
- ◆ Контроль состояния батареи и **самотестирование**
- ◆ **80 000** часов без обслуживания при 25°C (L70)
- ◆ **Устойчив** к перепадам напряжения

| Номер для заказа | Световой поток | Мощность | Температура окр. среды °C | Масса |
|-----------------------|----------------|----------|---------------------------|--------|
| ACLI/02L/LE | 1632лм | 20Вт | -20 до +45 | 6.0кг |
| ACLI/04L/LE | 4035лм | 42Вт | -20 до +45 | 11.0кг |
| ACLI/02L/LE/EM | 1632лм | 24Вт | -20 до +45 | 8.5кг |
| ACLI/04L/LE/EM | 4035лм | 47Вт | -20 до +45 | 13.5кг |

**** Примечание.** Установленные люминесцентные лампы могут быть обновлены до светодиодных, заказав внутреннюю часть светильника модификацию ACRI.
Замените ACRI на ACLI в приведенных выше кодах.

Опции - суффикс к номеру для заказа

| | | | |
|-------------|---|--------------|--|
| /PC | Реечный или сплошной потолок (окраска RAL 9016G) | /DM | Диммирование по протоколу Dali |
| /SC | Клеммная колодка с винтовыми зажимами (сечение до 6 мм ²) | /SSCS | Крышка из полированной нержавеющей стали (для панельного потолка M300) |
| /EL | Подключение дополнительной фазы (совместим с четырехпроводным ав. подключением) | /SSC | Крышка из полированной нержавеющей стали (для реечного и сплошного потолков) |
| /25 | Кабельные вводы 25мм | /MF | Предохранитель |
| /120 | Напряжение 110-130В AC | /3K | Светодиодные ленты 3000K (теплый белый) |

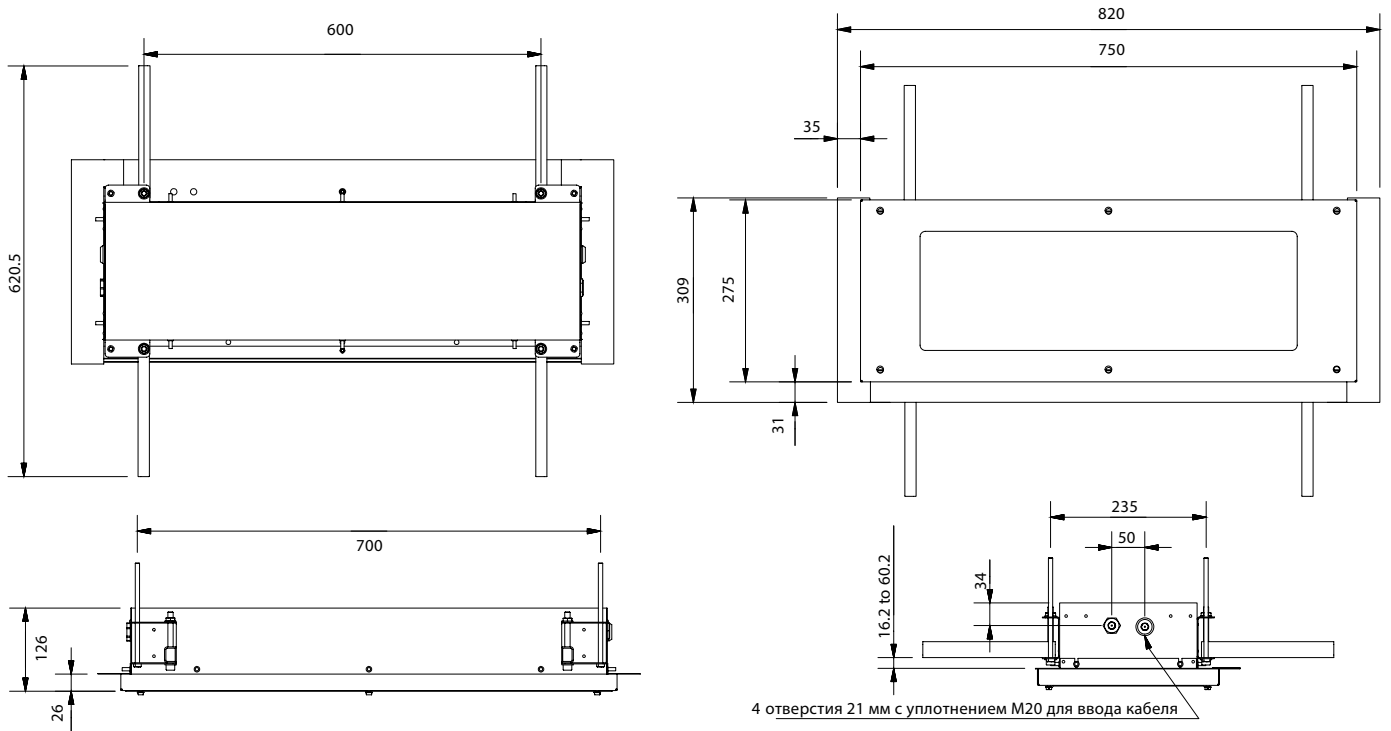


Отрегулируйте рычаги для закрепления в потолке

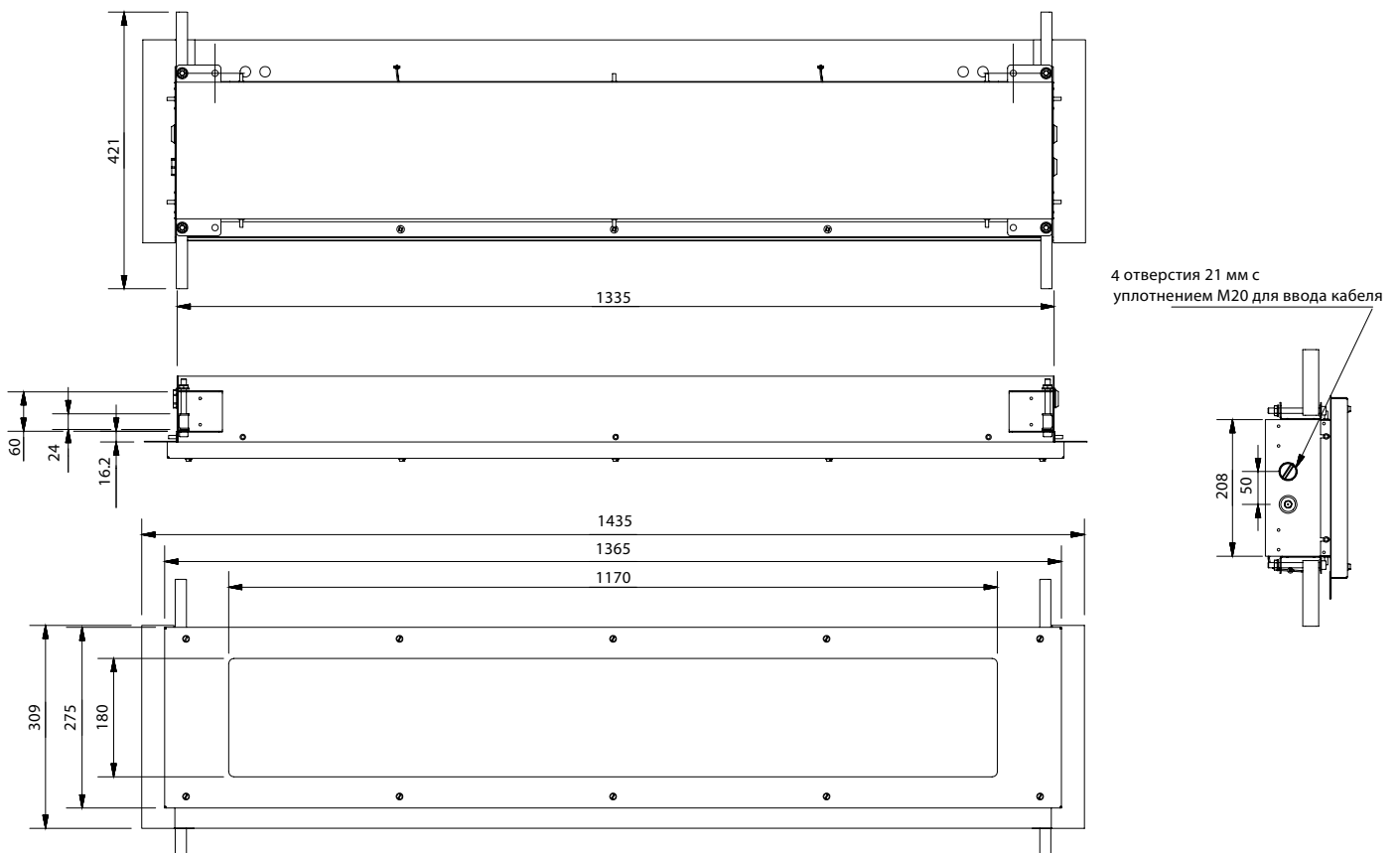


Изменение высоты установки одним винтом

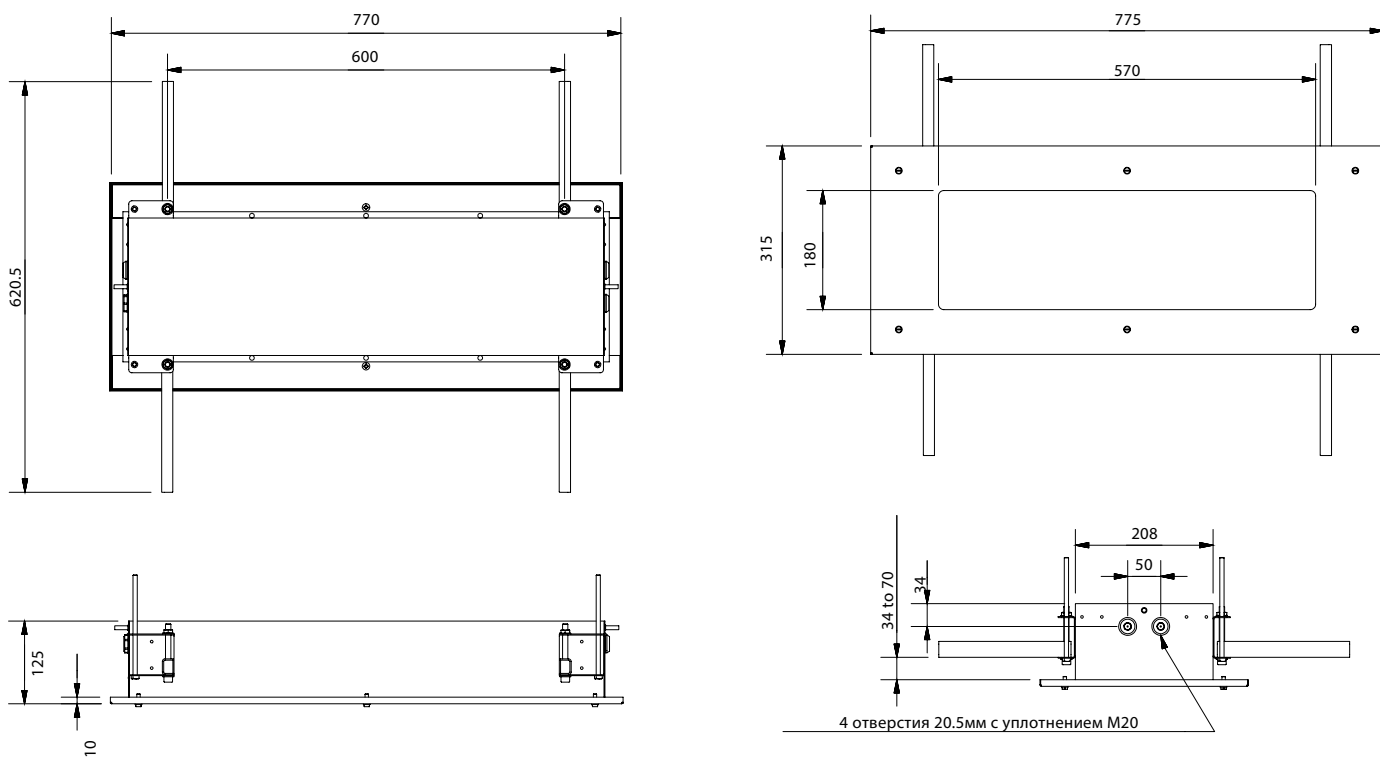
ACLI/02L/LE



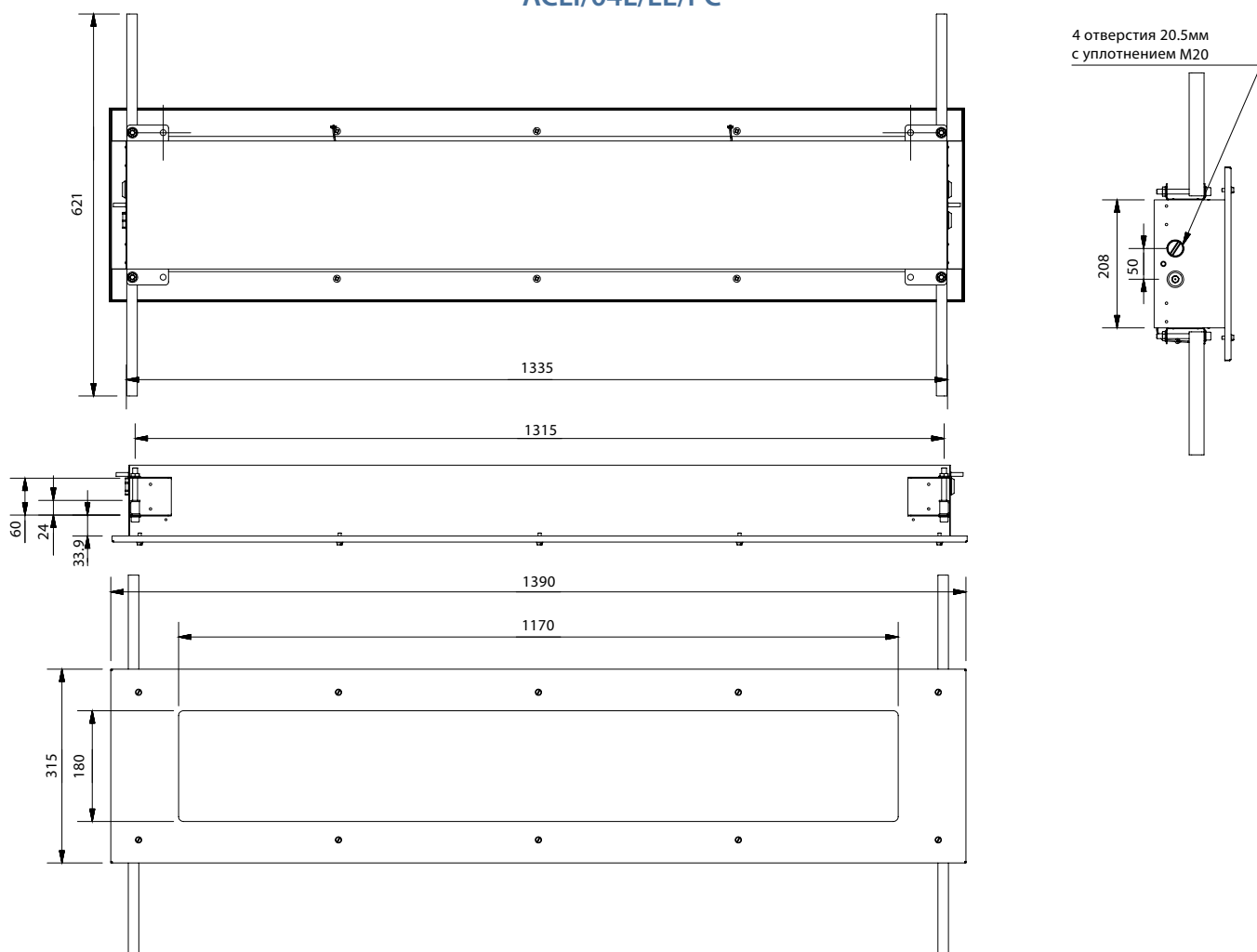
ACLI/04L/LE



ACLI/02L/LE/PC



ACLI/04L/LE/PC





CURIE

LED Recessed Linear

Curie - это встраиваемый светодиодный светильник, предназначенный для использования в сплошных или модульных потолках. Этот проверенный временем светильник, широко используемый в морских жилых модулях, теперь доступен в светодиодном исполнении, обеспечивая все преимущества светодиодной технологии с длительным сроком службы со сменными светодиодными модулями и драйвером.



Международные одобрения

Варианты крепления
Встраиваемый или подвесной

Технические характеристики

Curie LED Recessed Linear

| | |
|---------------------------|--|
| Корпус | Корпус с покрытием Zintec и алюминиевая рамка цвета RAL 9016G. Матовый рассеиватель из поликарбоната |
| Пластина-отражатель | Алюминий |
| Ввод кабеля | Четыре отверстия Ø20 мм - два сбоку, два сверху |
| Подключение | Проходные клеммы 16А для трёх жил до 4мм ² [Четыре жилы в аварийном исполнении] |
| Монтаж | Боковые кронштейны с регулируемыми откидными рычагами |
| Управление | Электронный драйвер |
| Цветовая температура | 4000K (нейтральный белый) |
| Индекс цветопередачи | >80 |
| Обслуживание | Через переднюю крышку, закрепленную винтами |
| Батарея | Встроенная Ni-Cd (6В) [Аварийное исполнение] |
| Работа в аварийном режиме | 3 часа (03L версия = при 18% светоотдаче, 04L версия = при 12% светоотдаче) |
| Степень защиты | IP44 по EN60529 (только передняя крышка) |
| Прочность изоляции | 2кВ |
| Питание | 220...240В AC, 50/60Гц |

Особенности

- ◆ Высокая энергоэффективность
- ◆ Контроль состояния батареи и самотестирование
- ◆ Полностью ремонтпригодный со сменными светодиодными лентами и драйвером
- ◆ 80 000 часов без обслуживания при 25°C (L70)

*Appropriate insulation is required over the luminaire

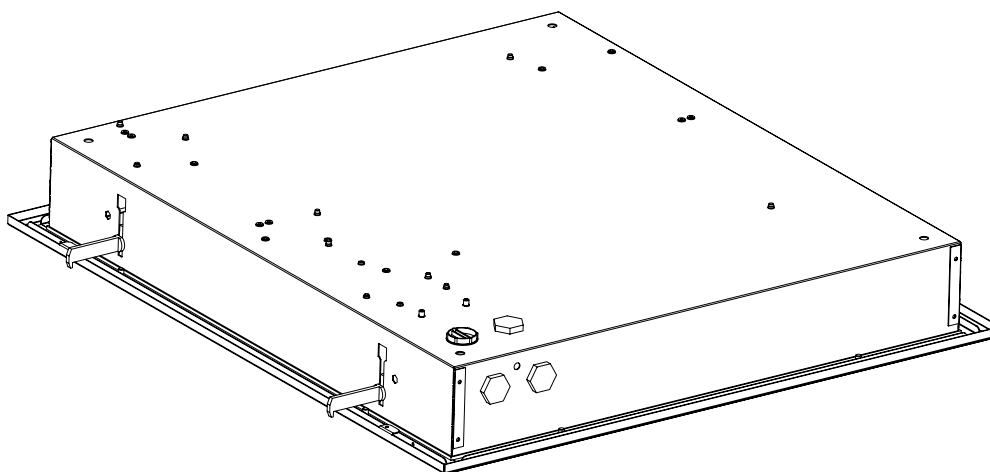
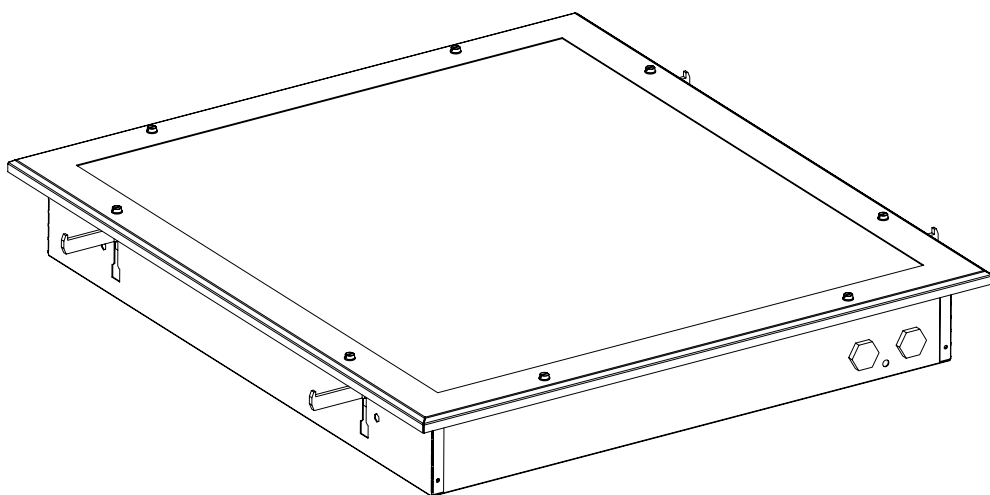
Product design and specifications are subject to change without notice. Please check the Chalmit website for latest specifications.

www.chalmit.com

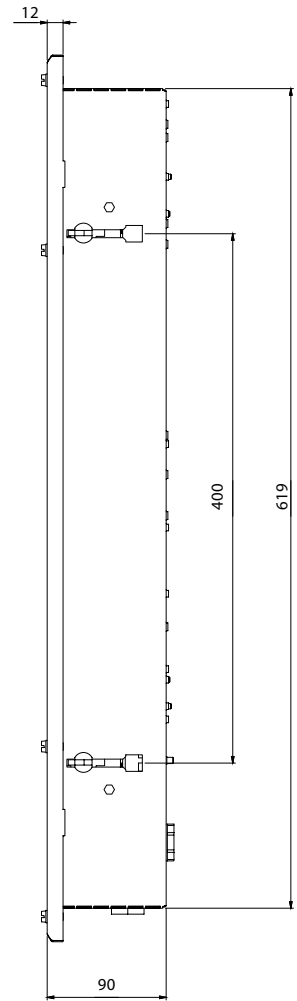
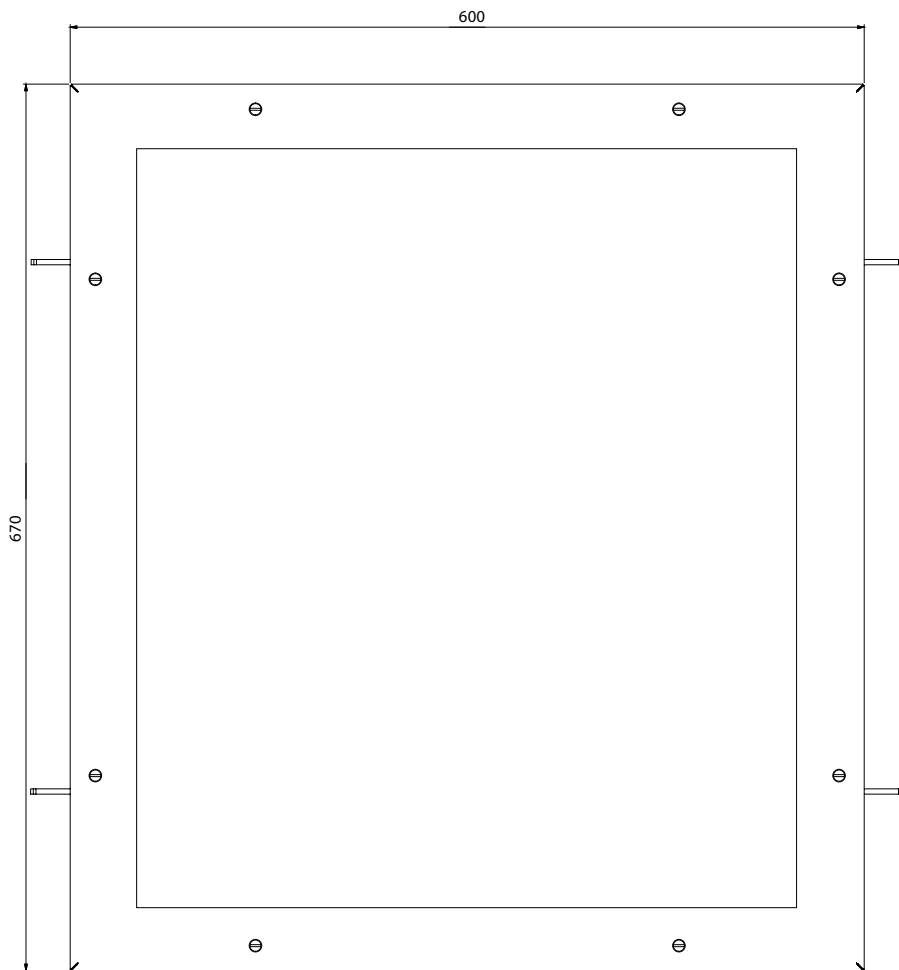
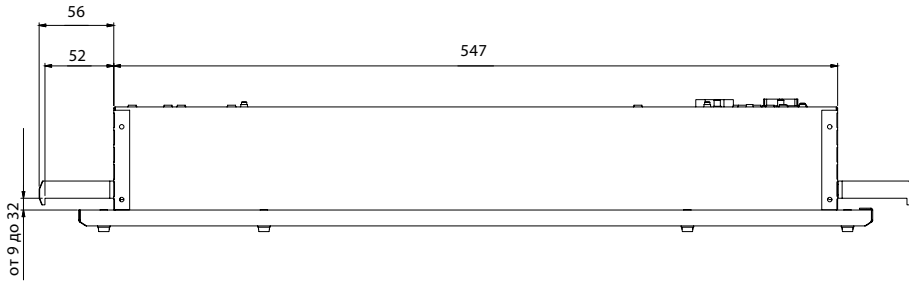
| Номер для заказа | Световой поток | Мощность | Температура окр. среды °С | Масса |
|-----------------------|----------------|----------|---------------------------|-------|
| CURI/03L/LE | 3107лм | 40Вт | -20 до +45 | 7.5кг |
| CURI/04L/LE | 3950лм | 52Вт | -20 до +45 | 7.5кг |
| CURI/03L/LE/EM | 3107лм | 42Вт | -20 до +40 | 8.0кг |
| CURI/04L/LE/EM | 3950лм | 54Вт | -20 до +40 | 8.0кг |

Опции - суффикс к номеру для заказа

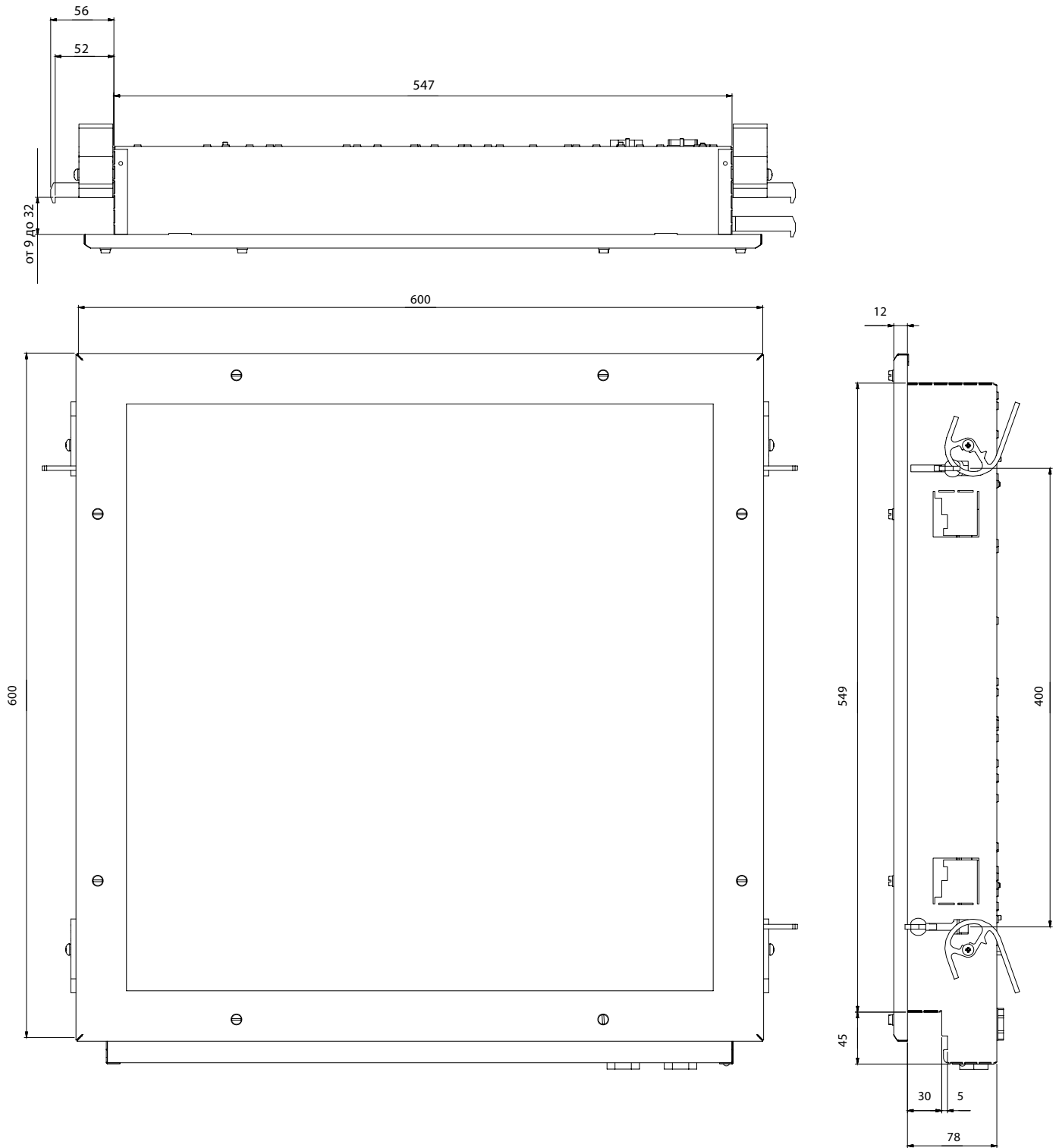
| | | | |
|------------|---|-------------|---|
| /25 | Кабельные вводы 25мм | /DM | Диммирование по протоколу Dali |
| /SC | Клеммная колодка с винтовыми зажимами (сечение до 6 мм ²) | /MES | Для модульного подвесного потолка 'T'-типа (настраиваемый крепеж в комплекте) |
| /3K | Светодиодные ленты 3000K (Теплый белый) | /SSC | Корпус из нержавеющей стали |



CURI/0*L/LE



CURI/0*L/LE/MES





ECLIPSE II

LED HighBay

Eclipse II разработан для быстрого, простого монтажа и обслуживания. Область расположения лампы и клеммного блока разделены. Светильник оснащен быстросъемным крепежом для предварительной установки и подключения монтажной основы без корпуса и лампы.



EAC CE

Международные одобрения

Варианты крепления

Накладной на потолок или стену, на подвес, на кронштейн (трубу), использование с различными отражателями и рассеивателями

Технические характеристики

Eclipse II Highbay

| | |
|----------------------|--|
| Корпус | Окрашенный алюминиевый корпус (RAL 7008) со стеклянным рассеивателем |
| Ввод кабеля | До четырех кабельных вводов M20 |
| Подключение | Проходные клеммы для трех жил с сечением до 6мм ² |
| Монтаж | Накладной монтаж |
| Управление | Электронный драйвер |
| Цветовая температура | 5000K (холодный белый) |
| Индекс цветопередачи | >70 |
| Обслуживание | Винтовое соединение |
| Степень защиты | IP66 |
| Прочность изоляции | 4кВ между фазами, 6кВ относительно земли |
| Питание | 120...254В AC 50/60Гц |

Особенности

- ◆ Высокая энергоэффективность
- ◆ Мгновенное включение, белый свет
- ◆ Энергопотребление ниже, чем у газоразрядных ламп
- ◆ Применение при низких температурах до -40°C
- ◆ 120 000 часов без обслуживания при 25°C

| Номер для заказа | Световой поток | Мощность | Температура окр. среды °С | Масса |
|---------------------|----------------|----------|---------------------------|--------|
| EC2I/06L/LE | 5842 лм | 55Вт | -40 до +55 | 11.5кг |
| EC2I/09L/LE | 8525 лм | 81Вт | -40 до +55 | 12.0кг |
| EC2I/12L/LE* | 12220 лм | 107Вт | -40 до +55 | 12.0кг |
| EC2I/16L/LE | 15630 лм | 138Вт | -40 до +40 | 12.0кг |

Опции - суффикс к номеру для заказа

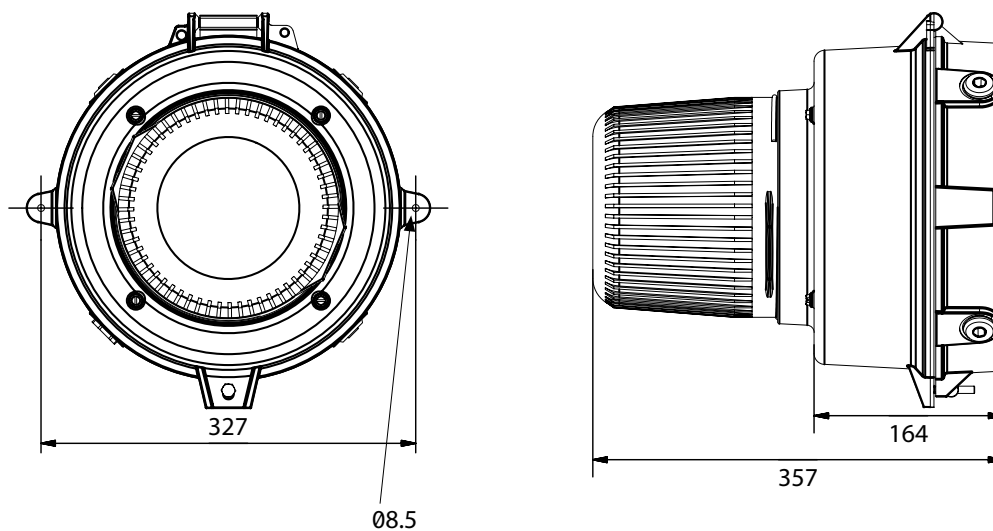
| | | | |
|-------------|--|-------------|---|
| /M25 | Кабельные вводы M25 | /SRG | Защита от перенапряжения (10кВ и 20кА)* |
| /WM | Для настенного монтажа (с вводами 2xM20 и 2xM25) | /ST | Для закрепления на опоре (трубе) |
| /PE | Подвесная версия (ввод M25 в центре) | /ER | Закрытый купольный отражатель |

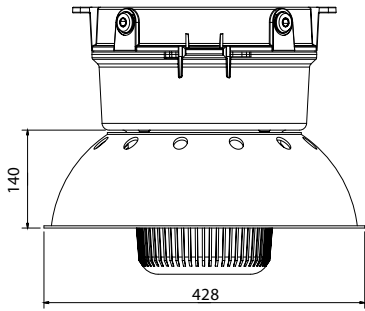
* при использовании защиты от перенапряжения в версии EC2I/12L/LE изменяется диапазон рабочих температур до -40...+40°С

ОПЦИИ Опции указываются отдельно

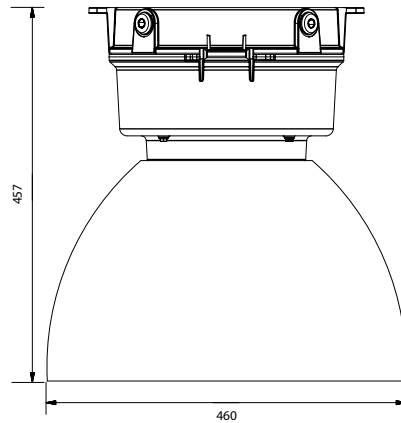
| | Артикул |
|--|-------------------|
| Защитная сетка для стеклянного колпака | E0850-0042 |
| Защитная сетка для отражателя | E0850-0043 |
| Купольный отражатель | SEC20-0001 |
| Скошенный отражатель | SEC20-0002 |

EC2I/**L/LE

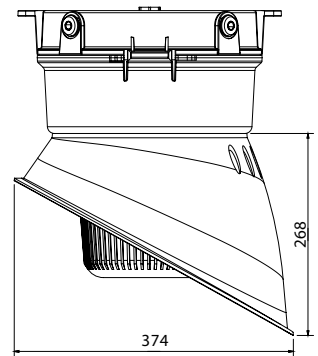




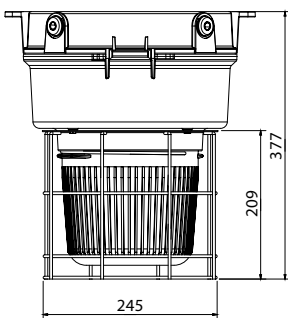
EC2I/**L/LE + SEC20-0001



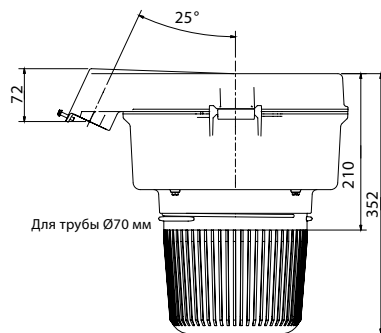
EC2I/**L/LE/ER



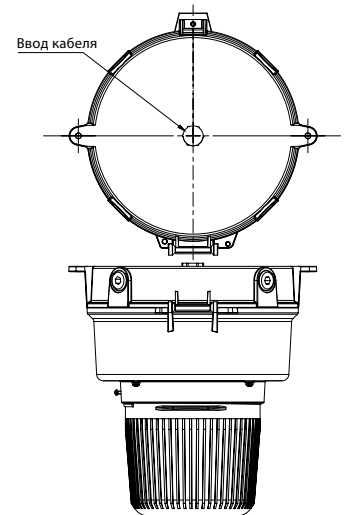
EC2I/**L/LE + SEC20-0002



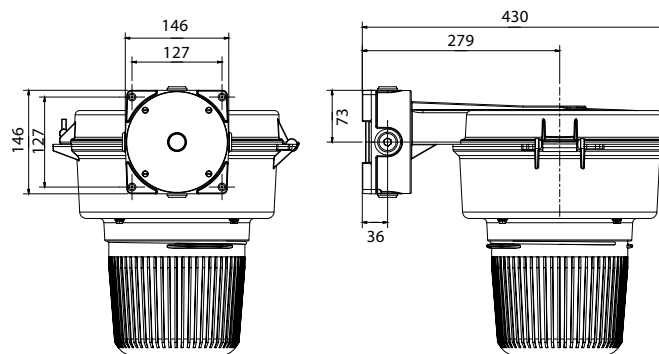
EC2I/**L/LE + E0850-0042



EC2I/**L/LE/ST



EC2I/**L/LE/PE



EC2I/**L/LE/WM



STARLINE II

УЛИЧНЫЙ ФОНАРЬ



- срок службы более 130 000 часов без обслуживания при 25°C
- направленный вниз свет, нет засвечивания ночного неба
- высокая энергоэффективность
- низкая парусность
- компактный легкий корпус





ECLIPSE JUNIOR

LED Lowbay

Компактный светильник с высокой энергоэффективностью. Идеально подходит для промышленного применения, с характеристиками, эквивалентными светильнику HID мощностью 70Вт.



CE

Международные одобрения

Варианты крепления

Накладной на потолок или стену, на подвес, на кронштейн (трубу), использование с различными отражателями и рассеивателями

Технические характеристики

Eclipse Junior LED Lowbay

| | |
|----------------------|---|
| Корпус | Окрашенный алюминиевый корпус (дымчато-серый) со стеклянным рассеивателем |
| Ввод кабеля | Два кабельных ввода M20 |
| Подключение | Проходные клеммы для трех жил с сечением до 6мм ² |
| Монтаж | Накладной монтаж |
| Управление | Электронный драйвер |
| Цветовая температура | 5000К (холодный белый) |
| Индекс цветопередачи | ≥70 |
| Обслуживание | Винтовое соединение |
| Степень защиты | IP66 |
| Прочность изоляции | 4кВ между фазами, 6кВ относительно земли |
| Питание | 110...277В AC 50/60Гц |



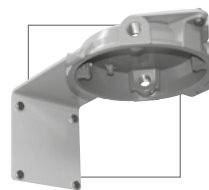
• Купольный отражатель



• Скошенный отражатель



• Крепеж на опору



• Настенное крепление



• Защитная сетка

Особенности

- ♦ Высокая **энергоэффективность**
- ♦ **Простой монтаж**
- ♦ Применение при низких температурах **до -40°C**
- ♦ **40% экономии энергии** по сравнению с эквивалентными газоразрядными лампами 70Вт
- ♦ **На 40% легче**, чем альтернативный Eclipse II
- ♦ более **100 000 часов** без обслуживания при 25°C

| Номер для заказа | Световой поток | Мощность | Темп. окр. среды °С | Масса |
|--------------------|----------------|----------|---------------------|-------|
| ECJI/05L/LE | 4827 лм | 44Вт | -40 до +55 | 5.0кг |

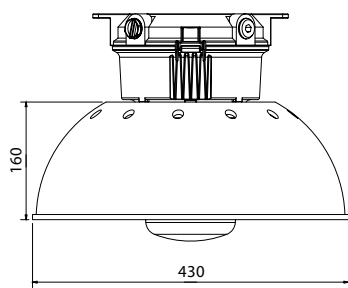
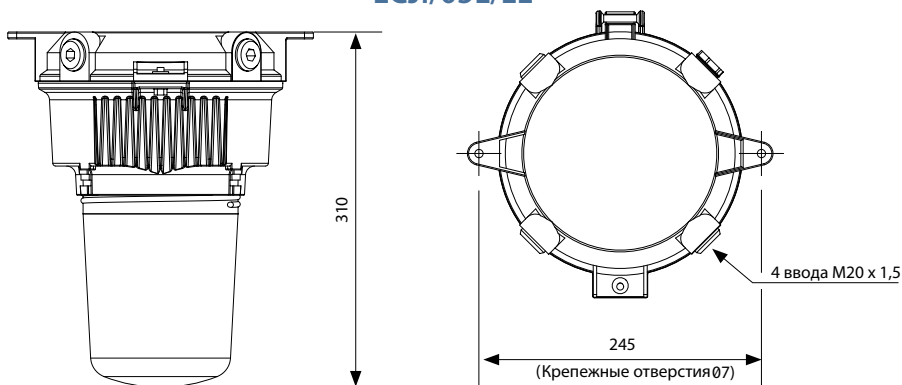
Опции - суффикс к номеру для заказа

| | | | |
|------------|--|------------|--------------------------------------|
| /PE | Подвесная версия (ввод M25 в центре) | /WM | Версия для настенного монтажа |
| /ST | Для закрепления на опоре (коническая труба 1¼ NPT) | /4K | Светодиоды 4000K (нейтральный белый) |
| /3K | Светодиоды 3000K (теплый белый) | | |

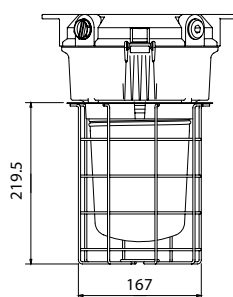
ОПЦИИ Опции указываются отдельно

| | Артикул |
|---|-------------------|
| Защитная сетка (можно использовать с отражателем) | E0850-0048 |
| Купольный отражатель | SECL0-0001 |
| Скошенный отражатель | SECL0-0002 |

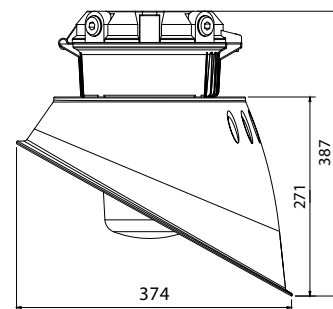
ECJI/05L/LE



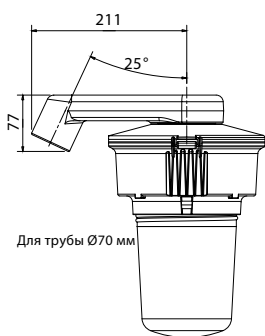
ECJI/05L/LE + SECL0-0001



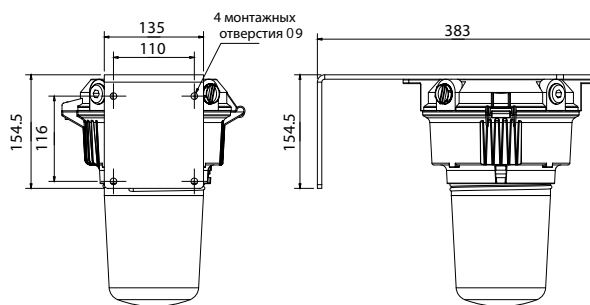
ECJI/05L/LE + E0850-0048



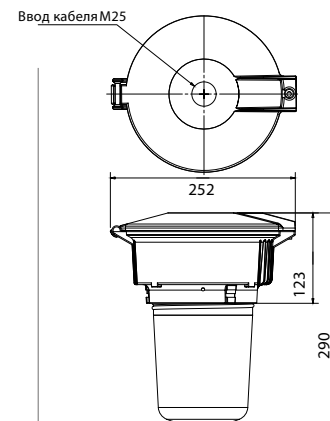
ECJI/05L/LE + SECL0-0002



ECJI/05L/LE/ST



ECJI/05L/LE/WM



ECJI/05L/LE/PE



ORION

LED HighBay

Orion LED Highbay - универсальный светильник, предназначенный для освещения промышленных помещений. Световой поток 18 000 или 27 000 люмен.

У Orion есть пять вариантов отражателей, включая прозрачный акрил, полупрозрачный белый, а также ряд рассеивателей для любого применения.



MADE IN
BRITAIN

EAC CE

Международные одобрения

Варианты крепления

На скобу, на кронштейн, на подвес

Технические характеристики

Orion LED Highbay

| | |
|----------------------|---|
| Корпус | Корпус из литого алюминия, окрашен в серый цвет, с прозрачным акриловым отражателем |
| Ввод кабеля | Два кабельных ввода M20 на клеммной коробке PL511 |
| Подключение | Проходные клеммы для трех жил с сечением до 6мм ² (в клеммной коробке PL511) |
| Монтаж | Крепежная скоба |
| Управление | Электронный драйвер |
| Цветовая температура | 5000K (холодный белый) |
| Обслуживание | 4 винта на рассеивателе |
| Степень защиты | IP66 (оптическая камера и клеммная коробка), IP67 (драйвер) |
| Прочность изоляции | 4кВ |
| Питание | 120...277В AC 50/60Гц |



Прозрачный акрил



Анодированный алюминий



Опаловый акрил



Подвесной



Полупрозрачный белый

Особенности

- ◆ Высокая **энергоэффективность**
- ◆ **Мгновенное включение**, белый свет
- ◆ **Энергопотребление ниже**, чем у газоразрядных ламп
- ◆ Применение при низких температурах **до -40°C**
- ◆ **120 000 часов без обслуживания** при 25°C (L70)

| Номер для заказа | Световой поток | Мощность | Темп. окр. среды °С | Масса |
|--------------------|----------------|----------|---------------------|-------|
| ORII/18L/LE | 18335лм | 167Вт | -40 до +50 | 6.8кг |
| ORII/27L/LE | 26985лм | 255Вт | -40 до +40 | 6.8кг |

Опции - суффикс к номеру для заказа

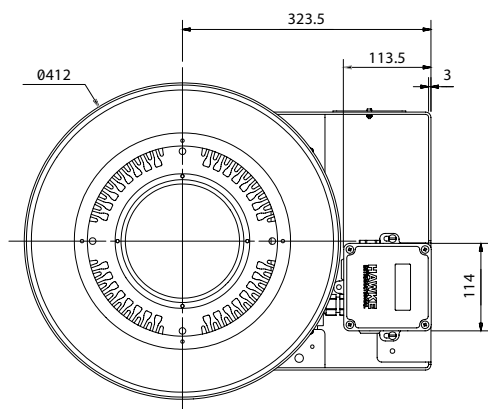
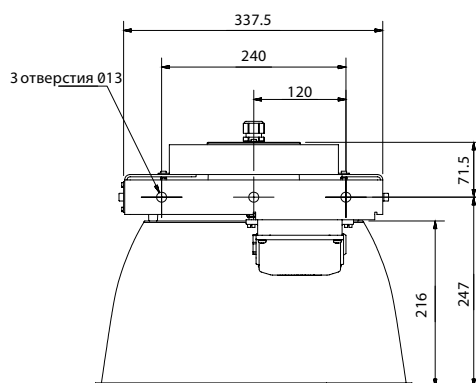
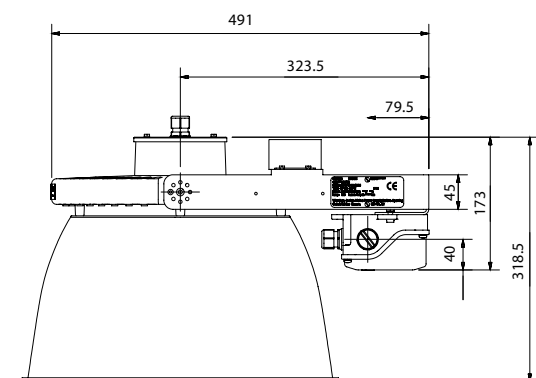
| | | | |
|------------|--------------------------------------|------------|---------------------------------------|
| /WW | Полупрозрачный белый отражатель * | /AL | Анодированный алюминиевый отражатель* |
| /OP | Матовый акриловый отражатель* | /SB | Подвесной отражатель* |
| /4K | Светодиоды 4000К (нейтральный белый) | /NR | Без внешнего отражателя |

* Отражатели устанавливаются в место установки стандартного прозрачного рассеивателя

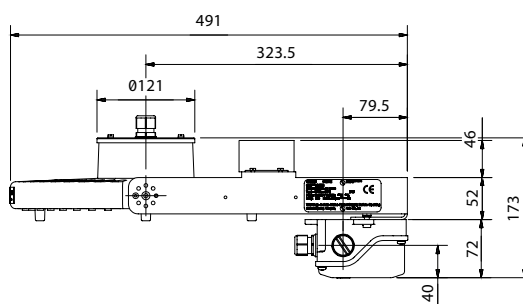
ОПЦИИ Опции указываются отдельно

| | Артикул |
|--|---|
| Стандартный настенный выносной кронштейн | Пожалуйста, свяжитесь с ближайшим представителем для получения дополнительной информации и заказа |
| Конический рассеиватель | |
| Узконаправленный рассеиватель | |
| Матовый рассеиватель | |

ORII/***/LE



ORII/***/LE/NR





ARRAN

LED Floodlight

Элегантный и высокоэффективный компактный прожектор обеспечивает равномерное световое распределение и высокий срок службы: 130 000 часов без обслуживания при 25°C.

Широкий диапазон температур от -50°C до + 55°C делает его универсальным решением, обеспечивающим высокую мощность освещения при экстремальных температурах.

Агган имеет легко обслуживаемый драйвер и светодиодный модуль, обладая всеми преимуществами светодиодного прожектора с возможностью легкого продления срока его службы.



CE

Международные одобрения

Варианты крепления

На скобу как прожектор, на подвес, на кронштейн или трубу

Технические характеристики

Arran LED Floodlight

| | |
|----------------------|--|
| Корпус | Алюминиевый сплав (6063 T6) с порошковым покрытием RAL 7040 |
| Ввод кабеля | Два кабельных ввода M20 |
| Подключение | Проходные клеммы для трех жил с сечением до 6мм ² |
| Монтаж | Крепежная скоба |
| Управление | Электронный драйвер |
| Цветовая температура | 5000K (холодный белый) |
| Индекс цветопередачи | >70 |
| Обслуживание | Винты M5 |
| Степень защиты | IP66 |
| Прочность изоляции | 4кВ между фазами, 6кВ относительно земли |
| Питание | 120...277В AC 50/60Гц 127...250В DC |

Особенности

- ◆ Высокая **энергоэффективность**
- ◆ **Мгновенное включение**, белый свет
- ◆ **Энергопотребление ниже**, чем у газоразрядных ламп
- ◆ Применение при низких температурах **до -50°C**
- ◆ **130 000 часов без обслуживания** при 25°C

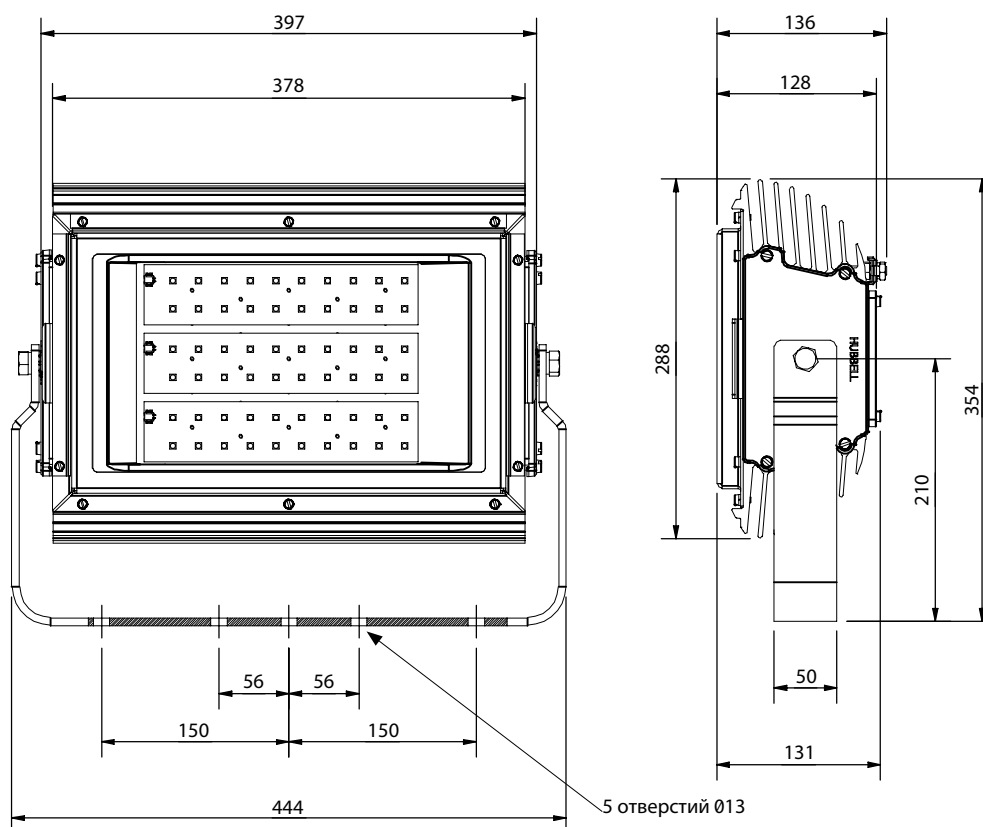
| Номер для заказа | Световой поток | Мощность | Темп. окр. среды °С | Масса |
|------------------|----------------|----------|---------------------|-------|
| ARRI/06L/LE | 7321лм | 54Вт | -50 до +55 | 13кг |
| ARRI/10L/LE | 9843лм | 74Вт | -50 до +55 | 13кг |
| ARRI/11L/LE | 11752лм | 88Вт | -50 до +55 | 13кг |
| ARRI/15L/LE | 17273лм | 130Вт | -50 до +55 | 13кг |

Опции - суффикс к номеру для заказа

| | | | |
|------|---------------------|-----|--------------------------------|
| /M25 | Кабельные вводы M25 | /DM | Диммирование по протоколу Dali |
|------|---------------------|-----|--------------------------------|

ОПЦИИ *Опции указываются отдельно*

| | Артикул |
|--|------------|
| Кронштейн для монтажа в потолок | SARR1-0001 |
| Антибликовая защита | SARR1-0002 |
| Кронштейн в сборе для монтажа на трубу | S2400-0002 |





ARRAN H/O

Industrial LED Floodlight

Мощный прожектор Arran High Output обеспечивает равномерное распределение светового потока и высокую производительность: 90 000 часов без обслуживания при 25°C.

Широкий температурный диапазон от -50°C до + 55°C делает **Arran H/O** универсальным решением. Высокий световой поток по мощности сопоставимой с обычными прожекторами HID. Различные варианты монтажа.



MADE IN
BRITAIN

EAC CE

Международные одобрения

Варианты крепления

На скобу как прожектор, на подвес, на кронштейн или трубу

Технические характеристики

Arran High Output LED Floodlight

| | |
|----------------------|---|
| Корпус | Алюминиевый сплав (1050A H14) с порошковым покрытием RAL 7040 |
| Ввод кабеля | Два отверстия Ø20 мм |
| Подключение | Проходные клеммы для трех жил с сечением до 6мм ² |
| Монтаж | Крепежная скоба |
| Управление | Электронный драйвер |
| Цветовая температура | 5000K (холодный белый) |
| Индекс цветопередачи | >70 |
| Обслуживание | Винты M5 |
| Степень защиты | IP66 |
| Прочность изоляции | 4кВ между фазами, 6кВ относительно земли |
| Питание | 120...277В AC 50/60Гц 140...273В DC |

Особенности

- ◆ Высокая **энергоэффективность**
- ◆ **Мгновенное включение**, белый свет
- ◆ **Энергопотребление ниже**, чем у газоразрядных ламп
- ◆ **Применение при низких температурах** до -50°C
- ◆ **90 000 часов без обслуживания** при 25°C

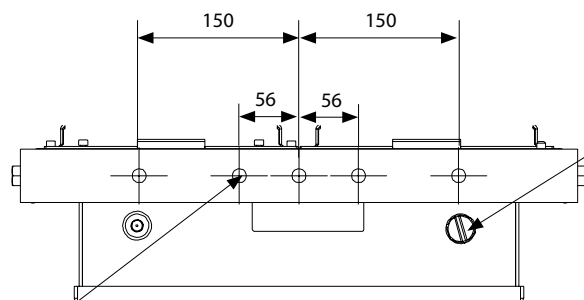
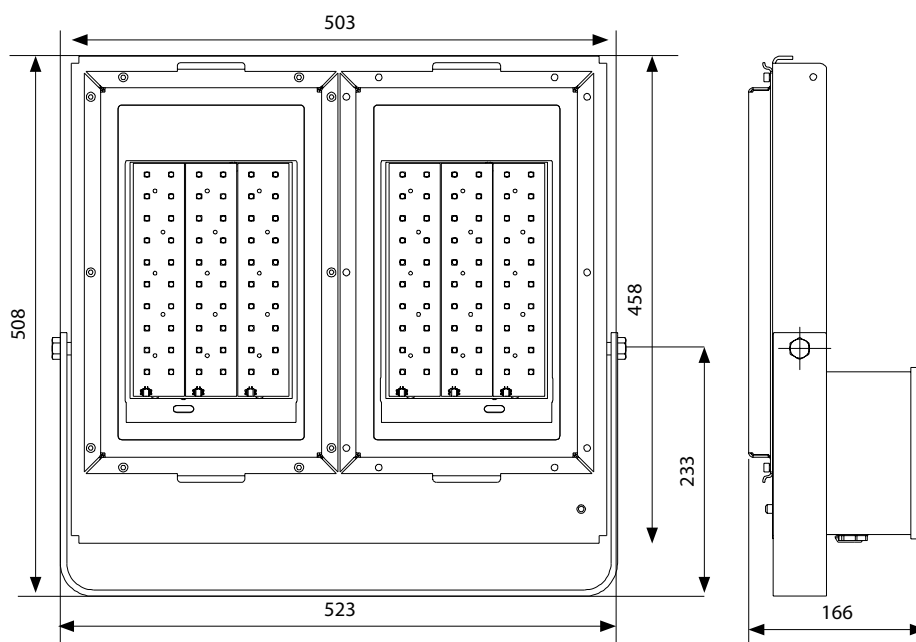
| Номер для заказа | Световой поток | Мощность | Темп. окр. среды °С | Масса |
|------------------|----------------|----------|---------------------|-------|
| ARHI/22L/LE | 23243лм | 171Вт | -50 до +40 | 14кг |
| ARHI/31L/LE | 34420лм | 255Вт | -50 до +40 | 14кг |
| ARHI/40L/LE | 45963лм | 389Вт | -50 до +40 | 14кг |

Опции - суффикс к номеру для заказа

| | | | |
|-----|---|------|--|
| /25 | Кабельные вводы 25мм | /SRG | Защита от перенапряжения (10кВ и 20кА) |
| /HT | Высокотемпературное исполнение до +55°С (поток /40L уменьшается при высоких температурах, чтобы продлить срок службы светодиодов и драйверов) | | |

ОПЦИИ *Опции указываются отдельно*

| | Артикул |
|--|------------|
| Защитная сетка (требуется 2 шт. на светильник) | SARR1-0001 |
| Антибликовая защита | SAH04-0001 |
| Кронштейн в сборе для монтажа на трубу | S2400-0002 |



2 кабельных ввода $\varnothing 20$
(поставляется с заглушкой
для одного ввода и
транспортной заглушкой для другого)

5 отверстий $\varnothing 13$



SOLAS

LED Floodlight

Solas является универсальным прожектором с возможностью выдачи 100% светового потока в аварийном режиме.

Это прочный прожектор, изготовленный из морского алюминия, подходящий для суровых климатических условий. Используются сверхъяркие светодиоды. Опция узкого луча наиболее подходит для освещения критических областей в аварийной ситуации.



EAC CE

Международные одобрения

Варианты крепления

На скобу как прожектор, на подвес, на кронштейн или трубу

Технические характеристики

Solas LED Floodlight

| | |
|---------------------------|---|
| Корпус | Алюминиевый сплав LM6. Закаленное стекло. Крепежные изделия из нержавеющей стали 316 |
| Ввод кабеля | Стандартное исполнение: два кабельных ввода M20 для проходного подключения до 4мм ² . Аварийное исполнение: один кабельный ввод для подключения до 4мм ² |
| Подключение | Четыре жилы сечением до 4мм ² |
| Монтаж | Крепежная скоба |
| Управление | Электронный драйвер |
| Цветовая температура | 5000K (холодный белый) |
| Индекс цветопередачи | >70 |
| Обслуживание | Винты M10 SKT HD |
| Батарея | Встроенная Ni-Cd (21.6В) [Аварийное исполнение] |
| Работа в аварийном режиме | 90 минут (при 100% светоотдаче) - в стандартном исполнении |
| Степень защиты | IP66/67 по EN 60529 |
| Прочность изоляции | 4кВ |
| Питание | 220...254В AC 50/60Гц |

Особенности

- ◆ Высокая **энергоэффективность**
- ◆ **Аварийное исполнение**
- ◆ **Для низких температур**
- ◆ Замена лампы не требуется - **более 60 000 часов непрерывной работы**
- ◆ **Не требует обслуживания**
- ◆ Сравним с **прожектором HPS 100 Вт**

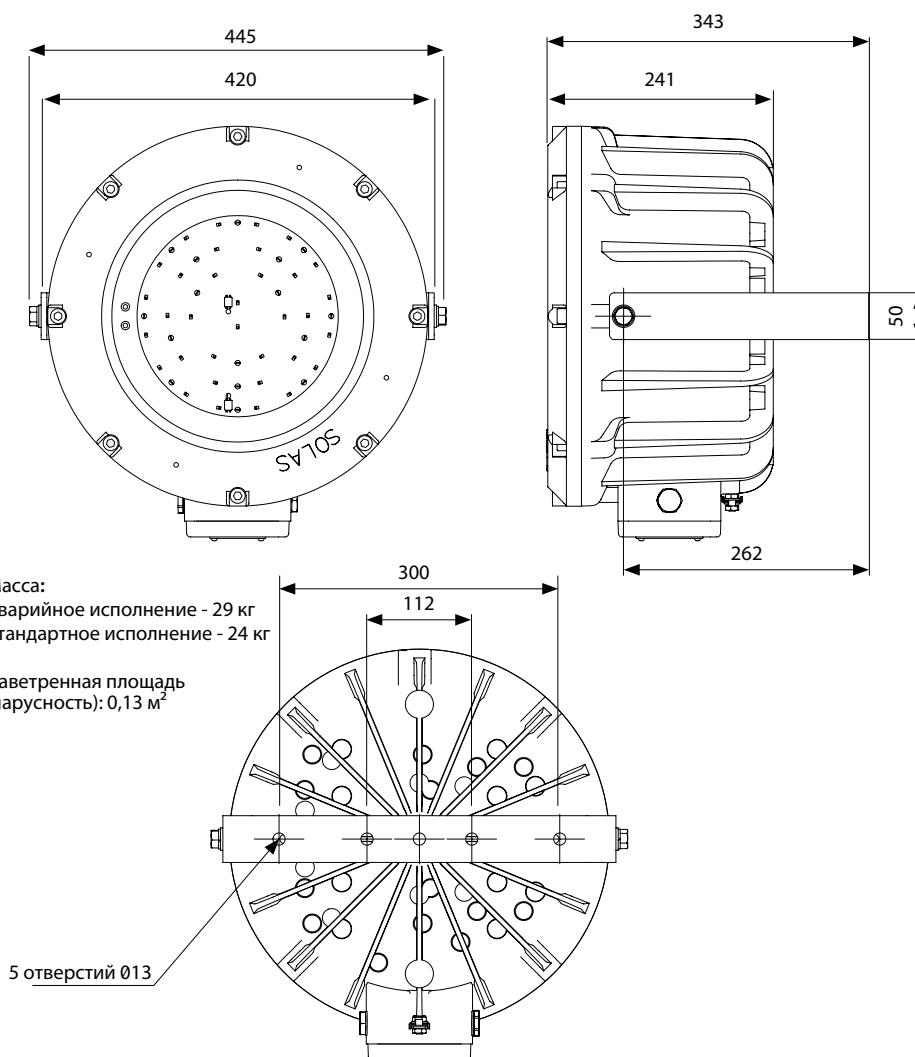
| Номер для заказа | Световой поток | Мощность | Темп. окр. среды °C | Масса |
|-----------------------|----------------|----------|---------------------|-------|
| SOLI/034/LE | 6057лм | 62Вт | -55 до +55 | 24 кг |
| SOLI/034/LE/EM | 6057лм | 75Вт | -20 до +45 | 29 кг |

Опции - суффикс к номеру для заказа

| | | | |
|-------------|--|-------------|--|
| /M25 | Кабельные вводы M25 | /I20 | 110 -130В AC |
| /P | Морское лакокрасочное покрытие (RAL 7043) | /SC | Винтовые клеммы |
| /N | Узкий луч | | • Стандартная версия: проходное подключение, жилы до 6мм ² |
| /NM | Аварийная версия непостоянной работы (температура от -20°C до + 55°C при потребляемой мощности 12Вт) | | • Необслуживаемая аварийная версия: один ввод, жилы до 6мм ² |
| /LT | Низкотемпературное аварийное исполнение (от -55°C) | | • Обслуживаемая аварийная версия: винтовые клеммы отсутствуют |
| /3H | Продолжительность работы от батареи 3 часа (поток 50%) | | |

ОПЦИИ Опции указываются отдельно

| | Артикул |
|---|-------------------|
| Стандартный настенный выносной кронштейн | S2610-0005 |
| Кронштейн в сборе для монтажа на трубу (диаметр трубы: 42-64мм) | S2400-0002 |





HDN106N

LED Floodlight

HDN106N - это легкий и компактный модульный прожектор, который можно соединить с другими такими же. Является эффективной светодиодной альтернативой традиционным HID прожекторам мощностью до 250Вт.

Благодаря множеству вариантов оптики, широкому диапазону рабочей температуры и морской конструкции, это универсальное светотехническое решение, подходящее для суровых условий.



CE

Международные одобрения

Варианты крепления

На скобу как прожектор, на подвес, на кронштейн или трубу

Технические характеристики

HDN106N LED Floodlight

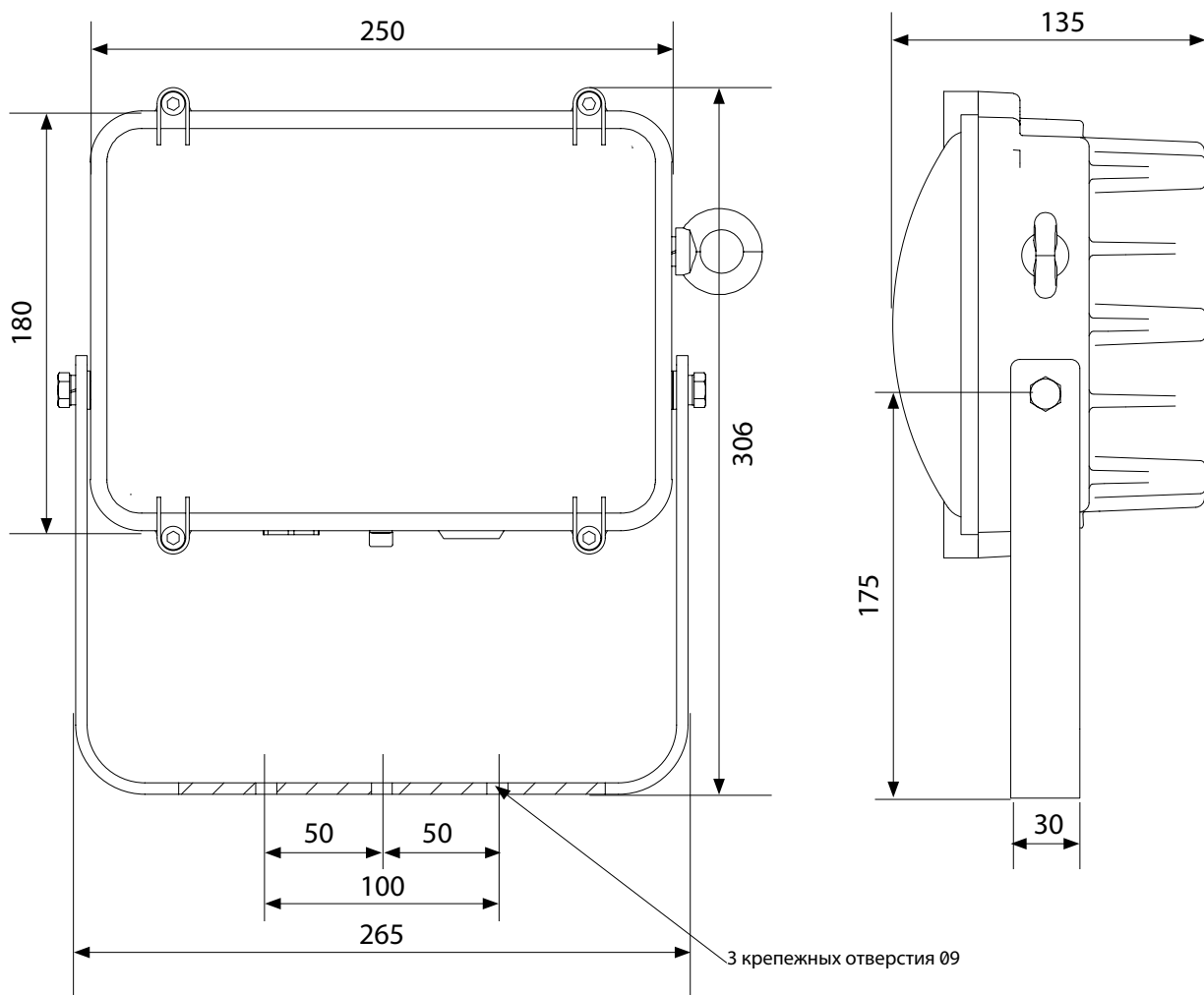
| | |
|---------------------------|---|
| Температура окр. среды °C | От -20 до +55 |
| Корпус | Алюминиевый сплав LM6 с порошковым покрытием (RAL 7035) и поликарбонатным рассеивателем |
| Ввод кабеля | Два кабельных ввода M20 |
| Подключение | Проходные клеммы для трёх жил до 4мм ² |
| Монтаж | Крепежная скоба |
| Управление | Электронный драйвер |
| Цветовая температура | 3000K или 5000K, смотри конфигуратор |
| Индекс цветопередачи | >70 |
| Обслуживание | Шестигранник M8 и SKT M6 |
| Степень защиты | IP66/67 по EN 60529 |
| Прочность изоляции | 4кВ между фазами, 6кВ относительно земли |
| Питание | 100...254В AC или 18...54В AC/DC, см. конфигуратор |

Особенности

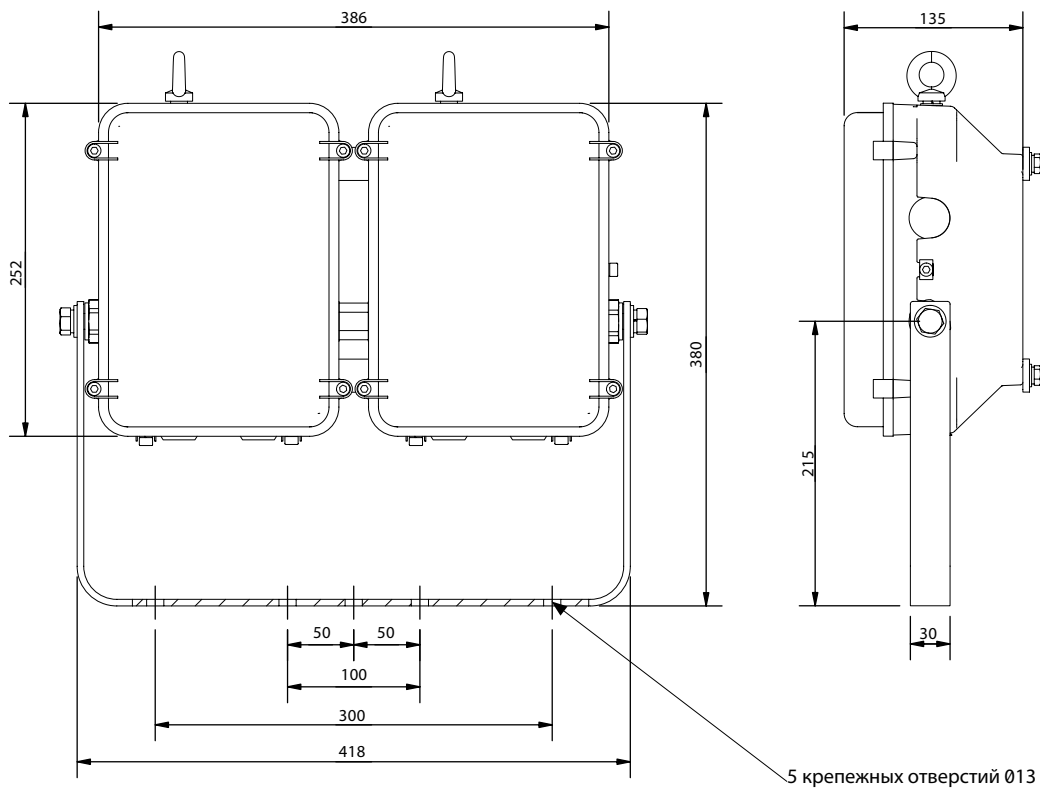
- ◆ Высокая **энергоэффективность**
- ◆ **Мгновенное включение**, белый свет
- ◆ **Модульная конструкция** позволяет связать до четырех прожекторов в один, каждый со световым потоком более 5500лм
- ◆ **Энергопотребление ниже**, чем у газоразрядных ламп
- ◆ **Малый вес** (6 кг на модуль)
- ◆ **более 150 000 часов без обслуживания** при 25°C (L70)

| HDN106N | | | | | | |
|--|---|--|---|--|----------------------------------|---|
| Версия* | Напряжение | Кривая силы света** | Монтаж | Цветовая температура | Кабельные вводы | Опции |
| 0 – 24 LED [26Вт] 1 – 48 LED [43Вт] 2 – 96 LED [87Вт] 3 – 144 LED [129Вт] 4 – 192 LED [174Вт] | H – 100-254В AC L – 18-54В AC/DC | N – Узкий (6565лм) M – Средний (5882лм) W – Широкий (5624лм) X – Оч.широк. (5547лм) | H – Горизонт. крепл.[один модуль] V – Вертик.крепл.[несколько мод.] C – Потолочное крепление | W – Холодный (5000К) X – Теплый (3000К) | 0 – M20 5 – M25 | 04 – RAL7035(серый) FG – Стекл. рассеив. |
| *Потребляемая мощность указана в квадратных скобках **Световой поток для одного модуля на 48 светодиодов | | | | Артикул для заказа: HDN106N1HWHW004 | | |

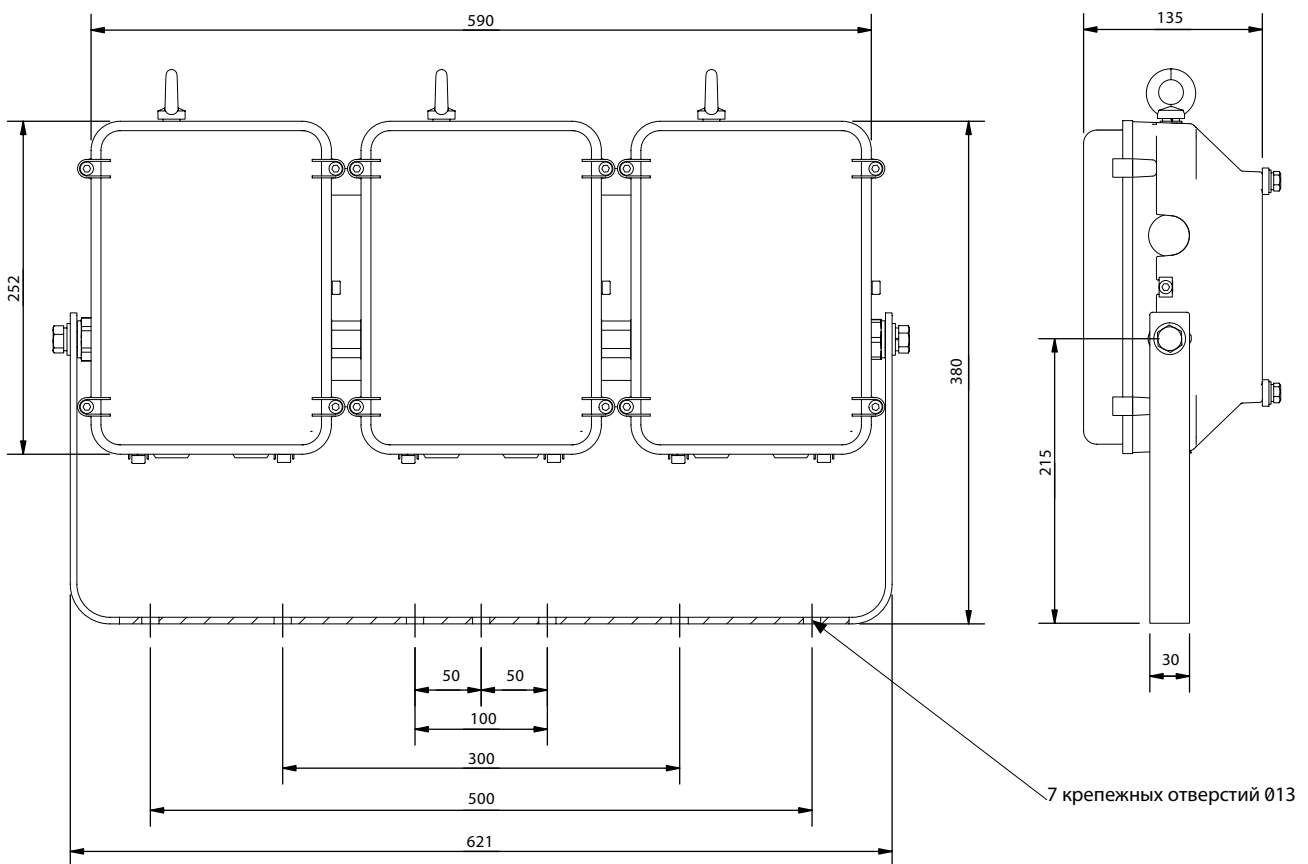
Одномодульный прожектор (24/48 светодиодов)



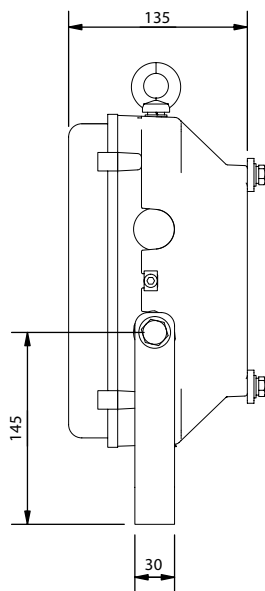
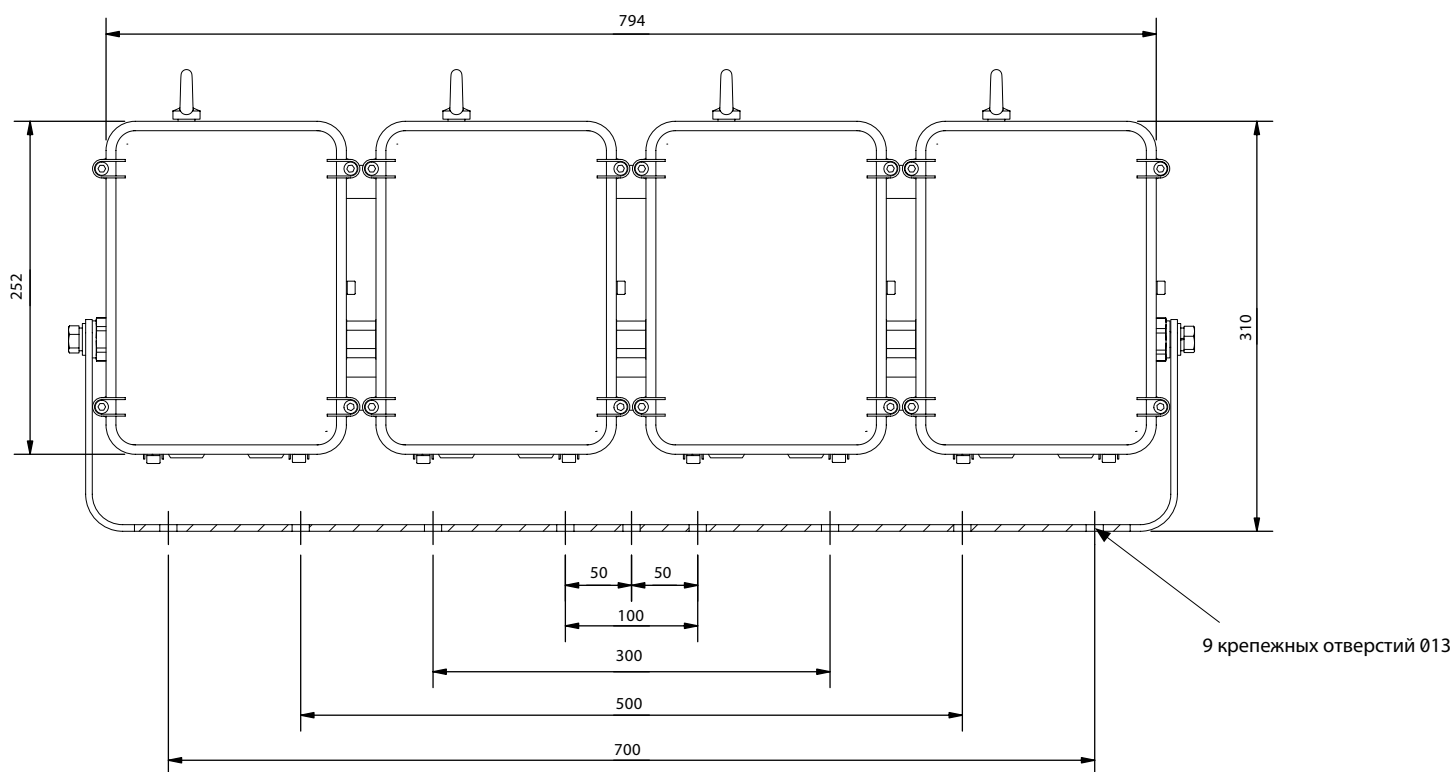
Двухмодульный прожектор (96 светодиодов)



Трехмодульный прожектор (144 светодиода)



Четырехмодульный прожектор (192 светодиода)





HDN106NE

LED Floodlight

HDN106NE - светодиодный прожектор аварийного освещения, позволяющий объединять до трех модулей. Является альтернативой традиционным светильникам с аккумуляторным питанием. Благодаря множеству вариантов оптики, встроенной аккумуляторной батарее, обеспечивающей продолжительность работы от батареи до 90 минут или 3 часов, это гибкое решение для любого аварийного применения.



CE

Международные одобрения

Варианты крепления

На скобу как прожектор, на подвес, на кронштейн или трубу

Технические характеристики

HDN106NE LED Floodlight

| | |
|---------------------------|---|
| Температура окр. среды °C | От -20 до +55 |
| Корпус | Алюминиевый сплав LM6 с порошковым покрытием (RAL 7035) и поликарбонатным рассеивателем |
| Ввод кабеля | Два кабельных ввода M20 |
| Подключение | Проходные клеммы для трёх жил до 4мм ² |
| Монтаж | Крепежная скоба |
| Управление | Электронный драйвер |
| Цветовая температура | 3000K или 5000K, смотри конфигуратор |
| Индекс цветопередачи | >70 |
| Обслуживание | Шестигранник M8 и SKT M6 |
| Работа в аварийном режиме | 90 минут (75%) или 3 часа (37.5%) |
| Степень защиты | IP66/67 по EN 60529 |
| Прочность изоляции | 4кВ между фазами, 6кВ относительно земли |
| Питание | 100...254В AC 50/60Гц |

Особенности

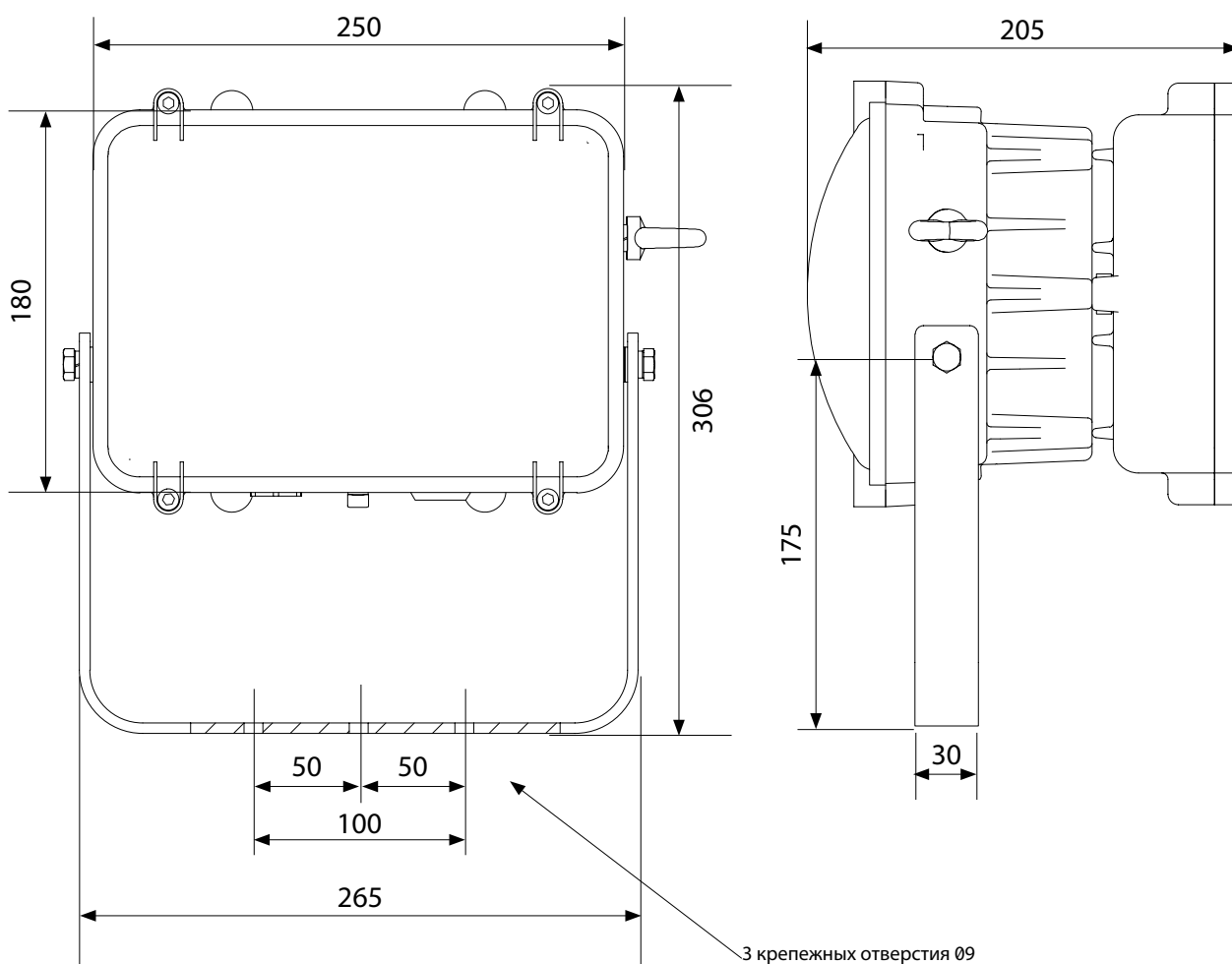
- ◆ Высокая **энергоэффективность**
- ◆ **Модульная конструкция** позволяет связать до четырех прожекторов в один, каждый со световым потоком более 5500лм
- ◆ **Мгновенное включение**, белый свет
- ◆ **Энергопотребление ниже**, чем у газоразрядных ламп
- ◆ **Малый вес** (9 кг на аварийный модуль)
- ◆ **более 150 000 часов без обслуживания** при 25°C (L70)

| HDN106N | | | | |
|---|-------------------------------|-----------------------------|-----------------|------------------------------|
| Версия* | Кривая силы света** | Цветовая температура | Кабельные вводы | Опции |
| E – EM (48 LED) [62Вт] | N – Узкий (6565лм) | W – Холодный (5000K) | 0 – M20 | 04 – RAL7035(серый) |
| ES – EM/Std (96 LED) [105Вт] | M – Средний (5882лм) | X – Теплый (3000K) | 5 – M25 | FG –стекл. рассеиват. |
| EE – EM/EM (96 LED) [122Вт] | W – Широкий (5624лм) | | | |
| SES – Std/EM/Std (144 LED) [149Вт] | X – Оч.широк. (5547лм) | | | |
| ESE – EM/Std/EM (144 LED) [165Вт] | | | | |
| EEE – EM/EM/EM (144 LED) [184Вт] | | | | |

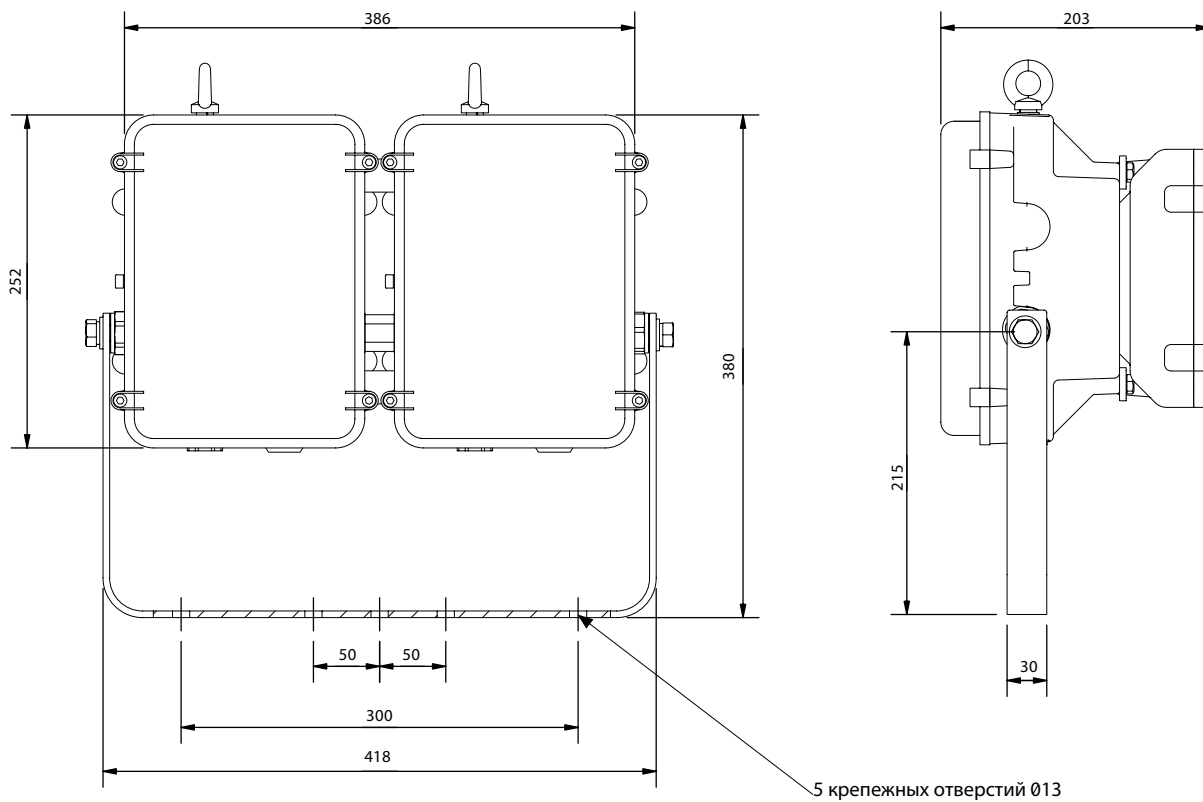
*Потребляемая мощность указана в квадратных скобках
 **Световой поток для одного модуля на 48 светодиодов

Артикул для заказа: **HDN106NEMW004**

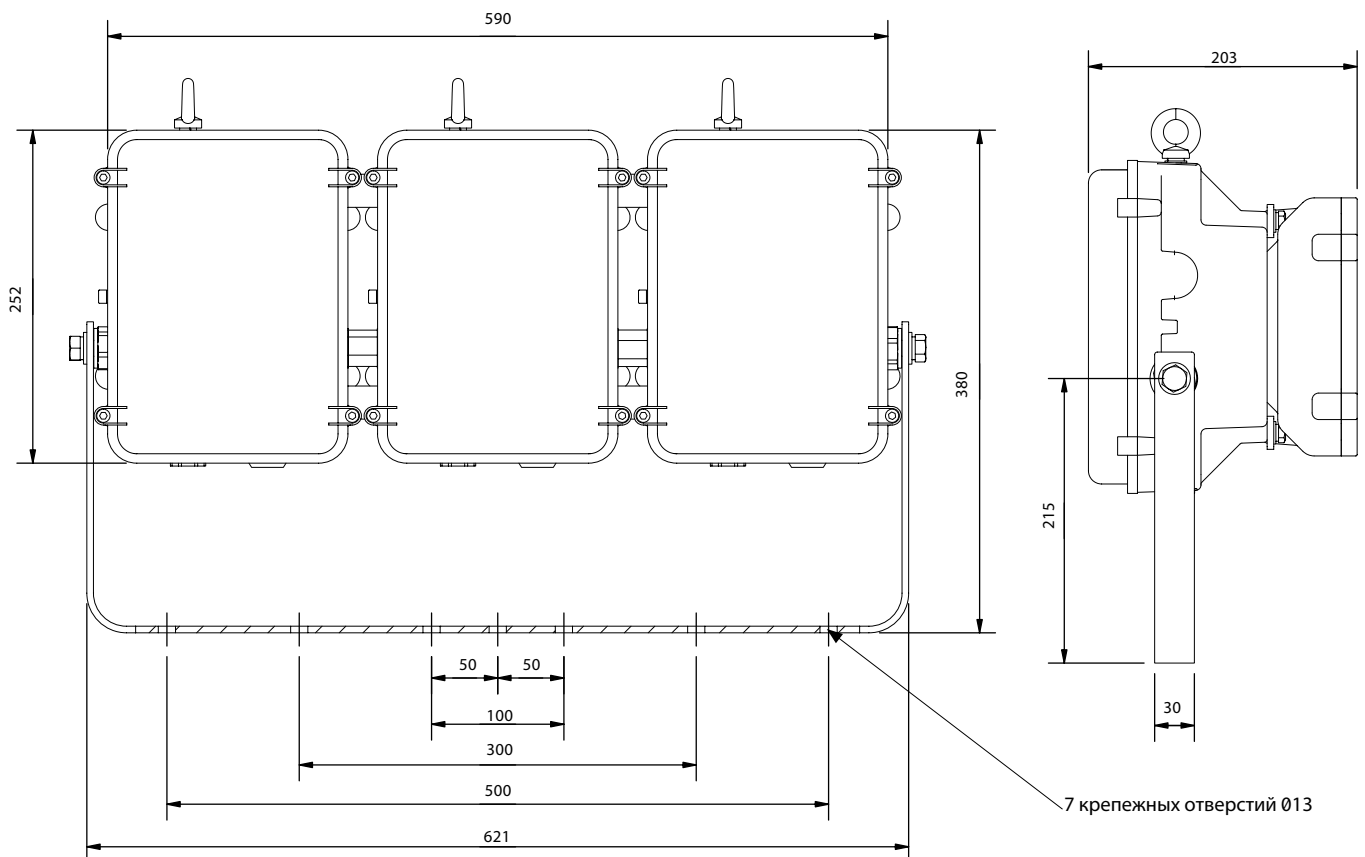
Одномодульный прожектор (48 светодиодов)



Двухмодульный прожектор (96 светодиодов)



Трехмодульный прожектор (144 светодиода)



EA

ШКАФЫ, ЩИТЫ, КОРОБКИ

- для зон 1/21 и 2/22
- компактный скошенный корпус
- возможности модернизации
- простой и быстрый монтаж
- легкий доступ для обслуживания
- средства удержания крышки от падения
- стойкость к коррозии и хим. веществам
- имеют международные одобрения



BoxHubb - это программный продукт Hawke для удобного и бесплатного конфигурирования корпуса или коробки в режиме онлайн.

С помощью **BoxHubb** Вы сможете сделать процесс подбора корпуса или коробки быстрым. Посетите сайт www.ehawke.com/designhubb



NexLED

LED Bulkhead

Светильник **NexLED** обеспечивает яркий белый свет. Низкопрофильная накладная конструкция позволяет применять светильник на стенах, поручнях, потолках.

Светильник подходит для коридоров или ограниченных по высоте зон. Аварийная версия **NexLED** имеет встроенный аварийный аккумулятор. Обладает функциями, что и стандартный **NexLED**.



MADE IN
BRITAIN

CE

Международные одобрения

Варианты крепления

Накладной на потолок или стену, на подвес, на кронштейн (трубу)

Технические характеристики

NexLED LED Bulkhead

| | |
|---------------------------|---|
| Корпус | Алюминиевый сплав LM6, цвет RAL9005, рассеиватель – закаленное стекло, уплотнение – силикон |
| Отражатель | Матовый алюминий |
| Ввод кабеля | Три кабельных ввода M20 |
| Подключение | Проходные клеммы для трёх жил до 4мм ² [Четыре жилы в аварийном исполнении] |
| Монтаж | Накладной монтаж, четыре монтажных отверстия вне уплотнений |
| Управление | Электронный драйвер |
| Цветовая температура | 4100K (нейтральный белый) |
| Индекс цветопередачи | >60 |
| Обслуживание | Винты M6 |
| Батарея | Встроенная NiMH (201-6В, 801-10.8В) [Аварийное исполнение] |
| Работа в аварийном режиме | 3 часа (при 100% светоотдаче) |
| Степень защиты | IP66/67 по EN 60529 |
| Прочность изоляции | 4кВ |
| Питание | 120...240В AC 50/60Гц 220...254В AC 50/60Гц [Аварийное исполнение] |

Особенности

- ◆ Высокая **энергоэффективность**
 - ◆ Яркий, **мгновенное включение**
 - ◆ **Простота** установки и обслуживания
 - ◆ Очень **низкое энергопотребление**
 - ◆ **100% светоотдача в аварийном режиме (до 3 часов)**
 - ◆ **Длительный срок службы**, замена лампы не требуется
 - ◆ Более **60 000 часов*** работы без обслуживания
- * срок службы более 60 000 часов, L70 / B10 при температуре 40°C

| Номер для заказа | Световой поток | Мощность | Темп. окр. среды °С | Масса |
|-----------------------|----------------|----------|---------------------|-------|
| NELI/201/LE | 168лм | 6.5Вт | -20 до +45 | 3.5кг |
| NELI/801/LE | 671лм | 10Вт | -20 до +45 | 3.5кг |
| NELI/201/LE/EM | 168лм | 6Вт | -20 до +45 | 4.1кг |
| NELI/801/LE/EM | 671лм | 15Вт | -20 до +45 | 4.1кг |

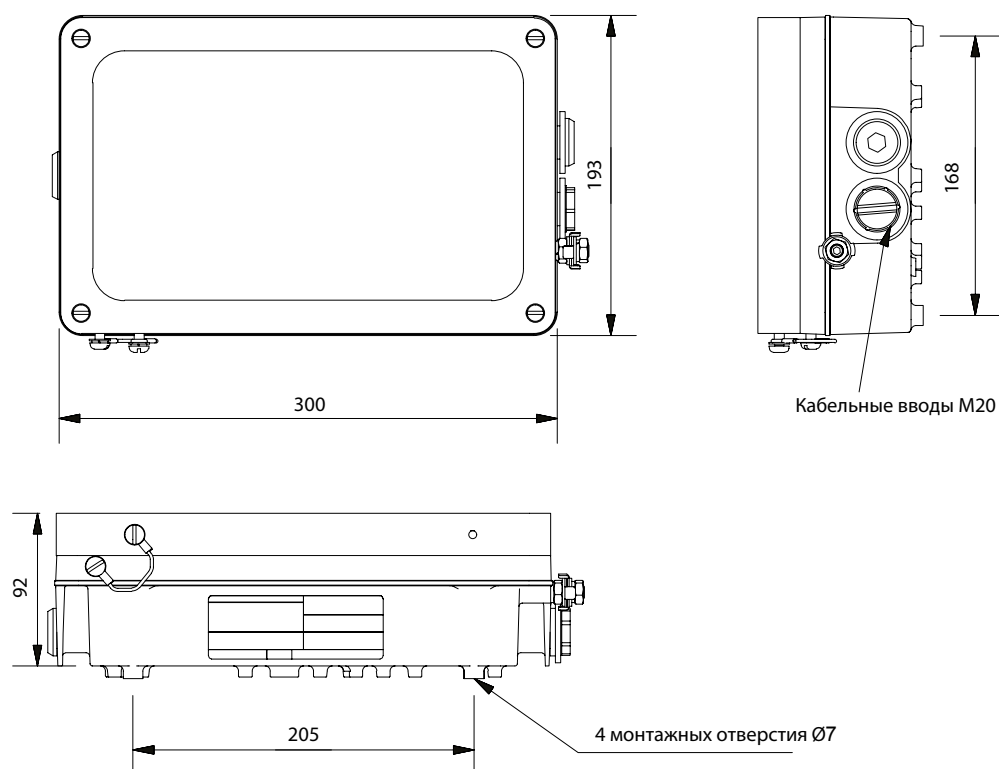
Опции - суффикс к номеру для заказа

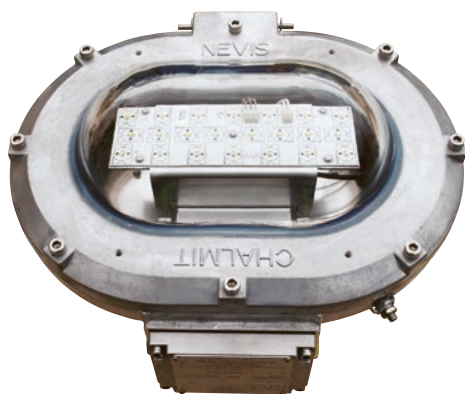
/GDE Светодиоды зеленого свечения (не должны использоваться со знаками эвакуации)

Опции *Опции указываются отдельно*

| | Артикул |
|---|---------------------|
| Стандартный комплект знаков выхода (с направлениями «вверх», «вниз», «влево» и «вправо»*) | SNEL1-0008 |
| Комплект знаков выхода на красном фоне (с направлениями «вверх», «вниз», «влево» и «вправо»*) | SNEL1-100272 |

* При необходимости, обратитесь к технической информации на сайте www.chalmit.com.
Обратитесь к странице NexLED Exit Kit для получения дополнительной информации.





NEVIS

LED Bulkhead

Накладной **Nevis** является эквивалентом светильника 70Вт HPS. Предназначен для коридоров и зон с низкими потолками. Может быть установлен на стенах, поручнях и потолках в качестве светильника типа «wellglass», что делает его идеальным для проходов или участков с ограниченной высотой. Боковая клеммная коробка.

Температурный диапазон от -50°C до + 55°C делает его универсальным светотехническим решением.



MADE IN
BRITAIN

CE

Международные одобрения

Варианты крепления

Накладной на потолок или стену, на подвес, на кронштейн (трубу)

Технические характеристики

Nevis Ex d e LED Bulkhead

| | |
|----------------------|---|
| Тип взрывозащиты | Ex d e (взрывонепроницаемая оболочка, повышенная защита вида "e") Ex tD (защита оболочками для взрывоопасных пылевых сред вида "tD") |
| Классификация ATEX | Группа II Категория 2 GD |
| Классификация зон | Зона 2 и зона 22 согласно EN/IEC 60079-10-1 и EN/IEC 60079-10-2 при монтаже по EN60079-14 (газовые группы IIA и IIB) |
| Сертификат | EC Type Examination Certificate Baseefa08ATEX0178 IECEX Certificate of Conformity IECEX BAS08.0054 |
| Ex-маркировка | Ex d e IIB T6 Ex tD A21 T80°C IP6X |
| Корпус | Алюминиевый сплав LM6, закаленное стекло. Крепежные изделия из нержавеющей стали A4 |
| Ввод кабеля | Два кабельных ввода M20 |
| Подключение | Проходные клеммы для трех жил с сечением до 6мм ² |
| Монтаж | Монтажный кронштейн |
| Управление | Электронный драйвер |
| Цветовая температура | 5650K (холодный белый) |
| Индекс цветопередачи | >70 |
| Обслуживание | Доступ через переднюю крышку со стеклом |
| Степень защиты | IP66 по EN 60529 |
| Прочность изоляции | 4кВ |
| Питание | 100...277В AC 50/60 Гц 110...390В DC |

Особенности

- ◆ Высокая **энергоэффективность**
- ◆ **Энергопотребление ниже**, чем у газоразрядных ламп
- ◆ **Компактная** конструкция
- ◆ Применение при низких температурах **до -55°C**
- ◆ Доступна версия **IP68**
- ◆ **60 000 часов без обслуживания**

| Номер для заказа | Световой поток | Мощность | Температурный класс | Макс. температура поверхности °С | Темп. окр. среды °С | Масса |
|--------------------|----------------|----------|---------------------|----------------------------------|---------------------|--------|
| NEVD/052/LE | 4058лм | 48Вт | T6 | 80 | -55 до +55 | 12.5кг |

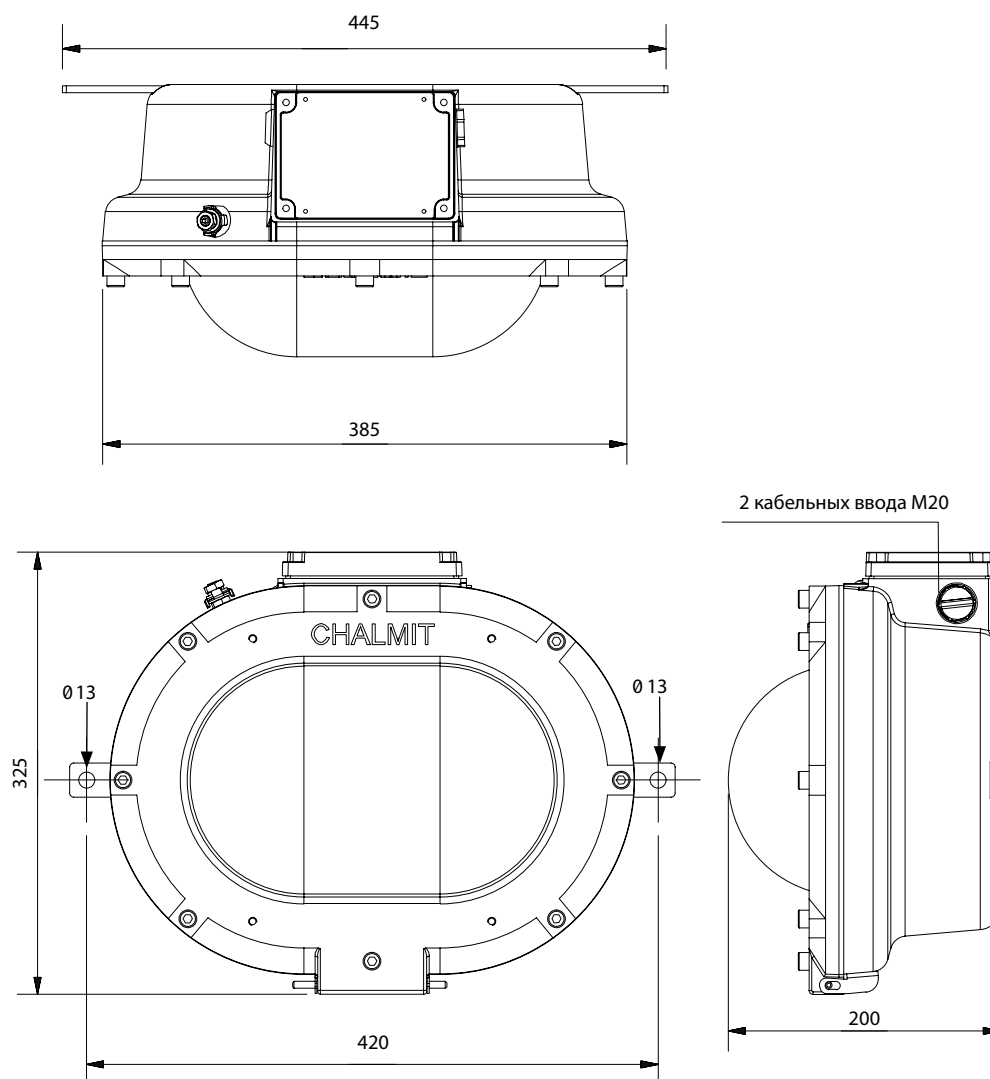
Опции - суффикс к номеру для заказа

| | | | |
|-------------|---|----------------|---|
| /M25 | Кабельные вводы M25 | /P | Морское лакокрасочное покрытие (RAL 7043) |
| /SP | Степень защиты IP68 (24 часа до 1м*) - для морской окрашенной версии с одним вводом | /3-4NPT | Дюймовые вводы 3/4 NPT |

*Доступны другие глубины по запросу

ОПЦИИ Опции указываются отдельно

| | Артикул |
|---|-------------------|
| Кронштейн в сборе для монтажа на трубу (диаметр трубы: 38-50мм) | SNEV1-0001 |
| Стандартный настенный выносной кронштейн | SNEV1-0002 |
| Монтажный кронштейн-скоба | SNEV4-0003 |





STARLINE II

LED Streetlight

В элегантном корпусе **Starline II LED** сочетаются эффективные решения в области теплоотвода светодиодного модуля, высоких оптических характеристик и энергосбережения. Универсальное и надежное решение для замены традиционных источников света HID.

Высокоэффективные светодиоды сводят к минимуму затраты на электроэнергию и эксплуатацию. Низкий профиль и компактность позволяют безопасно устанавливать **Starline II** на новой и существующей инфраструктуре.

Варианты крепления

Поворотное крепление, крепление на трубу, настенное фланцевое крепление



Технические характеристики

Starline II LED Streetlight

| | |
|----------------------|---|
| Корпус | Литой алюминиевый сплав с порошковой окраской RAL7030 |
| Ввод кабеля | Боковой кабельный ввод |
| Подключение | Предустановленные провода |
| Монтаж | На трубу (наружный диаметр 48-60мм) |
| Управление | Электронный драйвер |
| Цветовая температура | 5000K (холодный белый) |
| Индекс цветопередачи | >70 |
| Обслуживание | Доступ снизу, скрытый крепеж |
| Степень защиты | IP65 по EN 60529 |
| Прочность изоляции | 6кВ |
| Питание | 120...240В AC 50/60Гц |

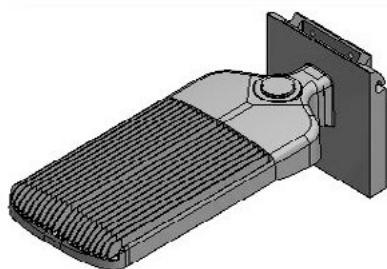
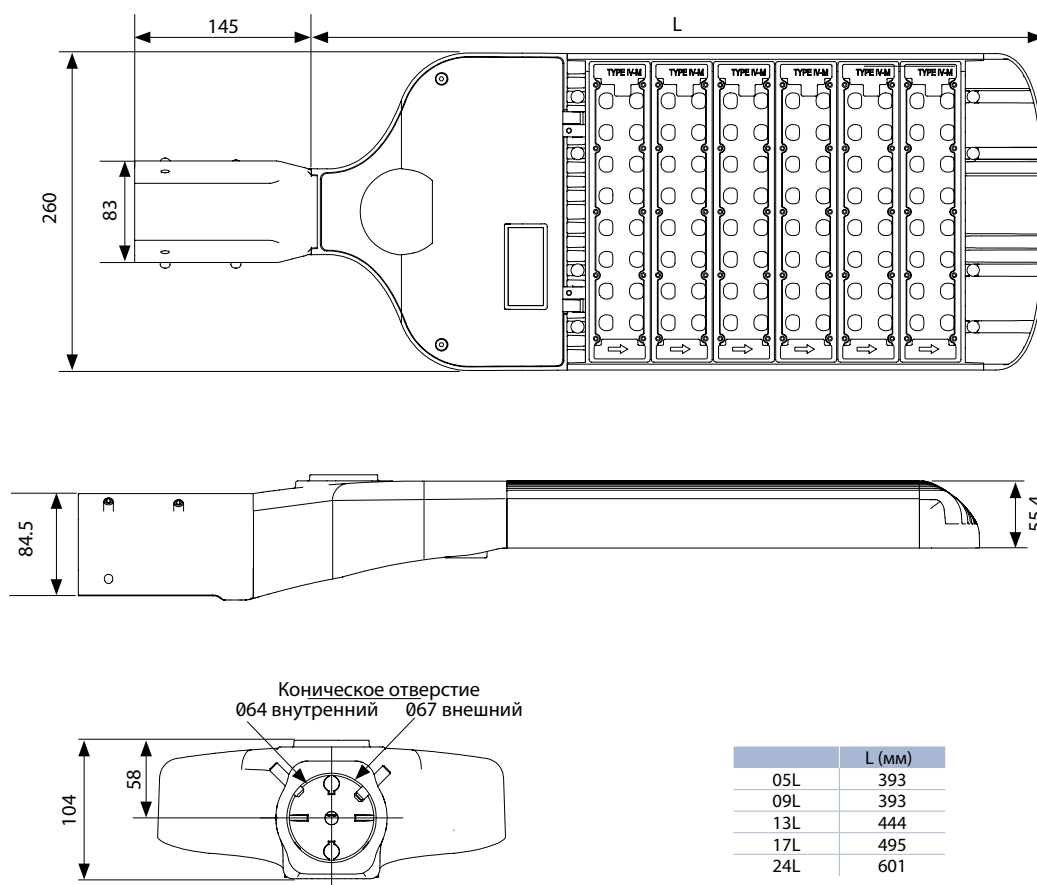
Особенности

- ◆ Высокая энергоэффективность
- ◆ Компактный, стильный
- ◆ Направленный вниз свет, отсутствует засвечивание ночного неба
- ◆ Малый вес и низкая парусность
- ◆ 130 000 часов без обслуживания при 25°C (L70)

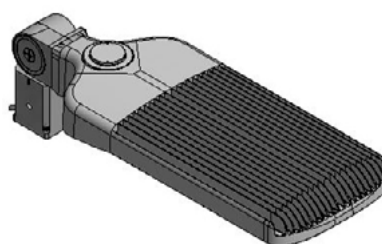
| Номер для заказа | Световой поток | Мощность | Темп. окр. среды °C | Масса |
|------------------|----------------|----------|---------------------|-------|
| SL2I/05L/LE | 4835лм | 40Вт | -40 до +55 | 5.0кг |
| SL2I/09L/LE | 8923лм | 75Вт | -40 до +55 | 5.0кг |
| SL2I/13L/LE | 13226лм | 120Вт | -40 до +55 | 6.0кг |
| SL2I/17L/LE | 17355лм | 150Вт | -40 до +55 | 6.5кг |
| SL2I/24L/LE | 24318лм | 200Вт | -40 до +55 | 8.0кг |

Опции - суффикс к номеру для заказа

| | | | |
|------|--|-----|------------------|
| /SF | Поворотный крепеж (для трубы диаметром 40...55 мм) | /WM | Настенный монтаж |
| /10C | Кабель трехжильный длиной 10м для удобства монтажа [только для версии с установкой на трубу] | | |



Настенное крепление



Поворотное крепление



Hubbell Harsh & Hazardous

В экстремальных условиях требуется высочайшая надежность и производительность, поэтому Вы найдете продукты и системы Hubbell, установленные в самых тяжелых и критически важных с точки зрения безопасности местах по всему миру.

Группа Hubbell Harsh & Hazardous объединяет специализированные и ведущие на рынке бренды для обеспечения комплексных решений для компаний, работающих в самых сложных условиях на планете.

Мы стремимся предоставлять качественные продукты и услуги, которые будут соответствовать вашим ожиданиям и превосходить их. Наша основная деятельность включает разработку и производство прочных и износостойких изделий. К ним относятся телефоны и средства связи, освещение, устройства управления и электрические соединения. Все они предназначены для работы в экстремальных, опасных и коррозионных средах.

Группа компаний

Все наши бренды - это опытные и уважаемые компании в своих отраслях. Основные отрасли сферы деятельности компаний включают: нефть и газ, нефтехимию, судостроение, промышленность, транспорт и логистику.





Контакты

Российская Федерация

Justuxia Oy, Россия
199034, Санкт-Петербург, 17-ая линия В.О. д. 4-6
Тел.: +7 812 326 09 66 email: info@justuxia.fi

Finland

Justuxia Oy
Kalliotie 2 04360 Tuusula, FINLAND
Tel: +358 45 670 3590 Fax: +358 9 274 3524 email: markku.pajulahti@justuxia.fi

United Kingdom

Chalmit PO Box 5575 Glasgow G52 9AP UK
Tel: +44 (0) 141 882 5555 Fax: +44 (0) 141 883 3704 email: info@chalmit.com

