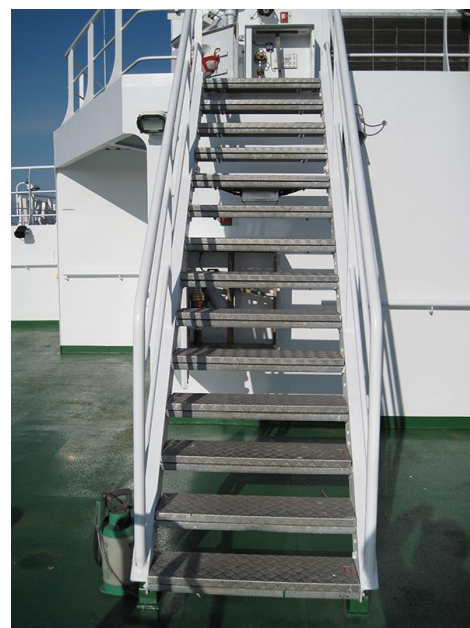


IceStop – система антиобледенения для эксплуатации в тяжелых условиях

IceStop HD - система предотвращения обледенения для судов, морских платформ и промышленных объектов. Панели IceStop предохраняют палубу от образования льда, что существенно повышает безопасность. Панели легко устанавливаются на все поверхности, где требуется защита от обледенения, включая лестницы. IceStop можно легко установить на уже работающих судах и объектах.

HeavyDuty-Panels - стандартные панели

Макс. размер панели: 2400x1400 мм
Толщина элемента: 38 ± 2 мм
Поверхность: EN AW 5754 H114 алюминий с рифленным рисунком.
Нижняя сторона: композитная
Силовой кабель: Nelkama LKSM-HF (опция: LKSM-SHF2
Маслостойкий)
Нагревательный кабель: саморегулирующийся
Мощность: 400-1400 Вт / м2
Напряжение: 230 В переменного тока
Степень защиты: IP68
Прочность на сжатие: 100 кПа (кратковременная нагрузка.
Перпендикулярно плоскости)



HeavyDuty-Ex-Panels - Панели для использования во взрывоопасных условиях

Панели одобрены для использования во взрывоопасных зонах.
Другие характеристики такие же, как у стандартных панелей.

HeavyDuty-XS- Panels - Панели повышенной прочности

Панели повышенной прочности. Прочность на сжатие: 3 МПа (кратковременная нагрузка. Перпендикулярно плоскости)
Другие характеристики такие же, как у стандартных панелей.

HeavyDuty-XS-EX- Panels - Панели повышенной прочности для использования во взрывоопасных условиях

Панели повышенной прочности. Прочность на сжатие: 3 МПа (кратковременная нагрузка. Перпендикулярно плоскости). Панели одобрены для использования во взрывоопасных зонах. Другие характеристики такие же, как у стандартных панелей.

HeavyDuty-Step Cover – стандартное покрытие ступеней

Под покрытием Step Cover должны быть прочные ступени

Толщина элемента: 38 ± 2 мм

Поверхность: EN AW 5754 H114 алюминий с рифленным рисунком.

Нижняя сторона: композитная

Силовой кабель: Helkama LKSM-HF (опция: LKSM-SHF2

Маслостойкий)

Нагревательный кабель: саморегулирующийся

Мощность: 400-1400 Вт / м²

Напряжение: 230 В переменного тока

Степень защиты: IP68

Прочность на сжатие: 100 кПа (кратковременная нагрузка.

Перпендикулярно плоскости)

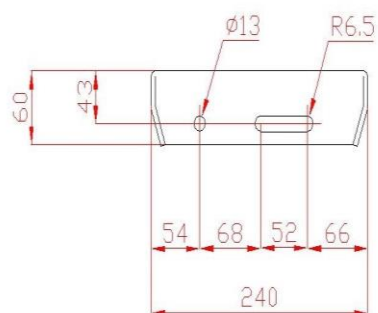
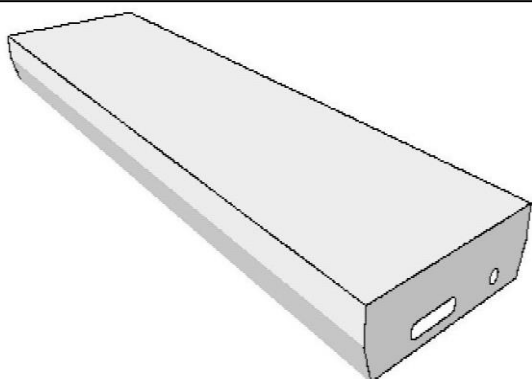


HeavyDuty-EX-Step Cover - покрытие ступеней для взрывоопасных условий

Панели одобрены для использования во взрывоопасных зонах. Другие характеристики такие же, как у стандартных покрытий для ступеней.

HeavyDuty-Step – стандартные ступени

Максимальная длина 900м. Ширина 240мм
Толщина элемента: 60 ± 2 мм
Поверхность: EN AW 5754 H114 алюминий с рисунком в виде бусин.
Нижняя сторона: композитная
Силовой кабель: Helkama LKSM-HF (опция: LKSM-SHF2 Маслостойкий)
Нагревательный кабель: саморегулирующийся
Мощность: 400-1400 Вт / м2
Напряжение: 230 В переменного тока
Степень защиты: IP68
Максимальная нагрузка: 5 кН / м2 и точечная нагрузка 2



HeavyDuty-EX-Step – Ступени для взрывоопасных условий

Панели одобрены для использования во взрывоопасных зонах.
Другие характеристики такие же, как у стандартных ступеней.

Опция – специальный цвет

Порошковое покрытие. Необходимо указать RAL-код цвета.
Опция возможна для всех продуктов IceStop

Например:
Желтый RAL1023

Специальный болт для монтажа панели

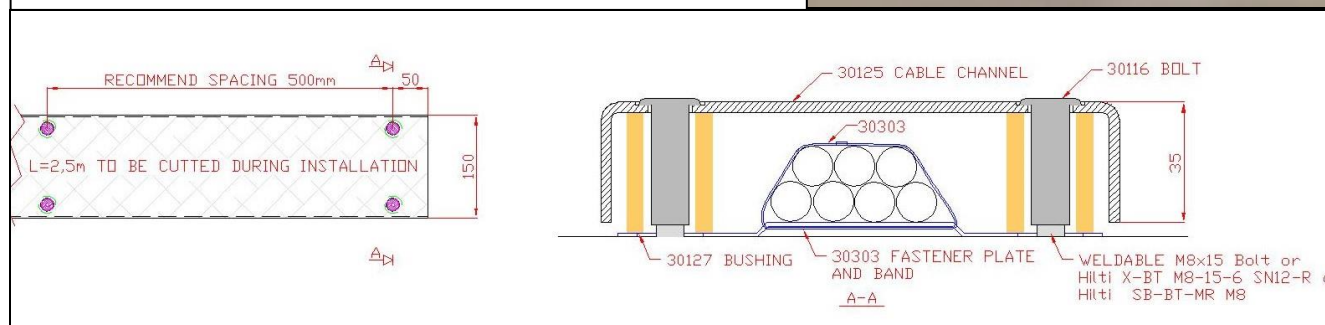
30116 Специальный болт из нержавеющей стали (4 шт. / м2)



Комплект кабельных каналов

В комплект входит:

- 1шт 30125 Алюминиевый кабельный канал L=2,5м
- 12шт 30127 Втулка
- 12шт 30116 Специальный болт из нержавеющей стали
- 6шт 30303 Пластина и крепление кабеля из нержавеющей стали



Набор инструментов для монтажа

В набор входит:

- 1pcs 30130 Бита для болтов
- 1pcs 30142 13мм сверло
- 1pcs 30143 5мм сверло
- 1pcs 30144 зажим для сверла
- 1pcs 30145 Метчик 50мл

