

XANTI

IP 66



Применение: внутренние и внешние просторы, т.е. рекламные щиты, спортивные комплексы, склады, стоянки, рабочие площадки итд.

Дроссель: электромагнетический 230 V/50 Hz с параллельным компенсированием

Корпус: поверхностно оформленная

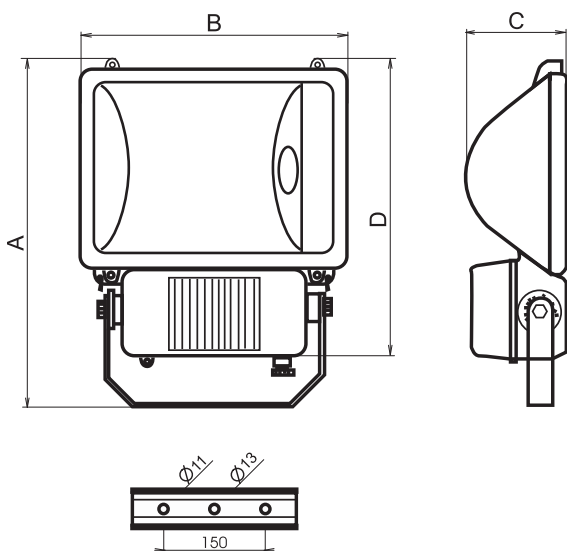
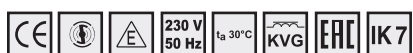
алюминиевая отливка и рам в порошковой покраске.

Отражатель: алюминиевый лист высокой полировки.

Варианты отражателя: симметрический (-SYM) и асимметрический (-ASYM).

Подключение: безвинтовая трехполюсная клеммная колодка, макс.сечение проводов 2,5 мм²

Система крепления: прямая установка на основу с помощью фиксатора из оцинкованной стали, позволяющего установку светильника в требуемой позиции.



--	--	--	--

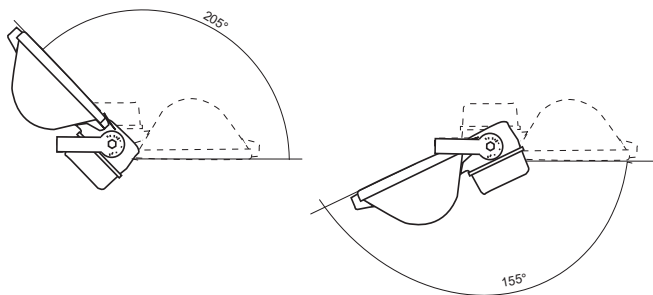
– индуктивный дроссель

054560	XANTI-150H-ASYM, 1x150W	HIT/E40	505 x 400 x 155 x 460
054561	XANTI-150H-SYM, 1x150W	HIT/E40	505 x 400 x 155 x 460
054562	XANTI-150S-ASYM, 1x150W	HST/E40	505 x 400 x 155 x 460
054563	XANTI-150S-SYM, 1x150W	HST/E40	505 x 400 x 155 x 460
054564	XANTI-250H-ASYM, 1x250W, 3,0A	HIT/E40	505 x 400 x 155 x 460
054565	XANTI-250H-SYM, 1x250W, 3,0A	HIT/E40	505 x 400 x 155 x 460
054572	XANTI-250H-SYM, 1x250W, 2,15A	HIT/E40	505 x 400 x 155 x 460
054574	XANTI-250H-ASYM, 1x250W, 2,15A	HIT/E40	505 x 400 x 155 x 460
054566	XANTI-250S-ASYM, 1x250W	HST/E40	505 x 400 x 155 x 460
054567	XANTI-250S-SYM, 1x250W	HST/E40	505 x 400 x 155 x 460
054568	XANTI-400H-ASYM, 1x400W, 4,2A	HIT/E40	505 x 400 x 155 x 460
054569	XANTI-400H-SYM, 1x400W, 4,2A	HIT/E40	505 x 400 x 155 x 460
054573	XANTI-400H-SYM, 1x400W, 3,5A	HIT/E40	505 x 400 x 155 x 460
054575	XANTI-400H-ASYM, 1x400W, 3,0A	HIT/E40	505 x 400 x 155 x 460
054570	XANTI-400S-ASYM, 1x400W	HST/E40	505 x 400 x 155 x 460
054571	XANTI-400S-SYM, 1x400W	HST/E40	505 x 400 x 155 x 460

S – натриевая лампа высокого давления, H – галогенная лампа высокого давления

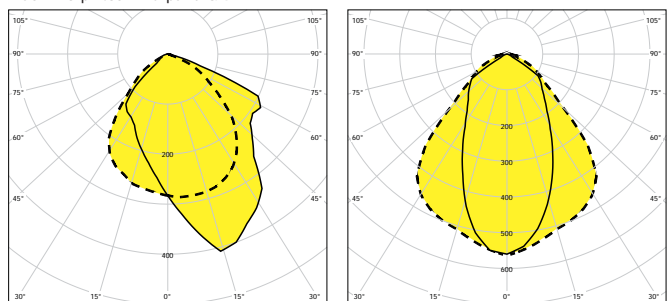
У светильников возможно использовать только лампы – тубус.

ПРОЖЕКТОРЫ



XANTI-400H, 1x400W, IP65
– асимметрический отражатель

XANTI-400H, 1x400W, IP65



— C0-C180 - - - - C90-C270 — C0-C180 - - - - C90-C270

**Инструкция по соответствующим лампам
приведена на www.vyrtych.com**