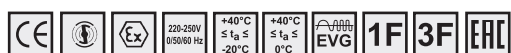
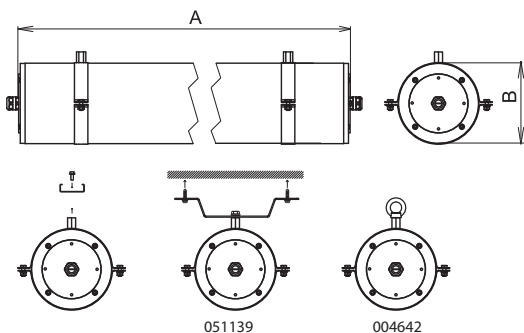


EXTEND – Ex – T

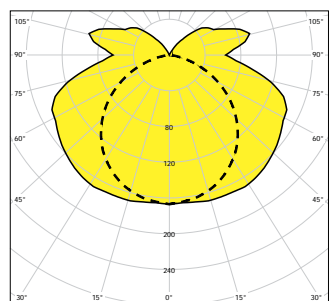
IP 67



FTZÚ 10 ATEX 0144X



EXTEND-Ex-T, 2x36W, IP67



— C0-C180 - - - - C90-C270



004642

Применение: просторы с опасностью взрыва горючих газов и испарений – Зона 1,2 и просторы с опасностью взрыва горючих пылей – Зона 21,22. Светильники утверждены в FTZU Ostrava -Radvanice (сертификат FTZU 10 ATEX 0144X).

Дроссель: ЭПРА 220-250V/50-60Hz AC, 220-250V DC; 110-127V/50-60Hz AC, 110-127V DC, аварийный вариант Em 230V/50-60Hz AC

Корпус: пластиковая труба диаметром 150 мм (3 мм толщиной прозрачный поликарбонат) законченная утесняющим выводом и заглушкой из нержавеющей стали.

Отражатель: стальной лист белой покраски RAL 9003

Система крепления: прямая установка с помощью специальных монтажных фиксаторов. Потолочная или настенная установка с помощью монтажных фиксаторов с фланцами. Завешивание с помощью монтажных фиксаторов и завесных петель.

Стандартные принадлежности: 1 х кабельный вывод, 1 х уплотнительная заглушка, комплект 2шт. монтажных фиксаторов.

Подключение: WAGO® Ex клеммная колодка, макс.сечение проводов 4,0 мм²

По заказу: Em – непостоянный аварийный режим

MULTI – постоянный аварийный режим(1ч, 3ч)

1F/3F – однофазное или трехфазное соединение

Код	Обозначение	Мощность	Тип лампы	Размер
– электронный дроссель без отключателя, -20°C ≤ t_a ≤ +40°C				
053266	EXTEND-Ex-T-118-WOD, 1x18W			985x150
053267	EXTEND-Ex-T-218-WOD, 2x18W			985x150
053268	EXTEND-Ex-T-136-WOD, 1x36W			1595x150
053269	EXTEND-Ex-T-236-WOD, 2x36W		T26/G13	1595x150
053270	EXTEND-Ex-T-158-WOD, 1x58W			1895x150
053271	EXTEND-Ex-T-258-WOD, 2x58W			1895x150
– электронный дроссель с отключателем, -20°C ≤ t_a ≤ +40°C				
053260	EXTEND-Ex-T-118-D, 1x18W			985x150
053261	EXTEND-Ex-T-218-D, 2x18W			985x150
053262	EXTEND-Ex-T-136-D, 1x36W			1595x150
053263	EXTEND-Ex-T-236-D, 2x36W		T26/G13	1595x150
053264	EXTEND-Ex-T-158-D, 1x58W			1895x150
053265	EXTEND-Ex-T-258-D, 2x58W			1895x150
– непостоянный аварийный режим, 1ч, t_a 0-40°C				
053272	EXTEND-Ex-T-118-Em, 1x18W			985x150
053273	EXTEND-Ex-T-136-Em, 1x36W		T26/G13	1595x150
053274	EXTEND-Ex-T-158-Em, 1x58W			1895x150
– электронный дроссель, постоянный аварийный режим, 1ч, t_a 0-40°C				
053275	MULTIEXTEND-Ex-T-118, 1x18W			985x150
053276	MULTIEXTEND-Ex-T-218, 2x18W			985x150
053277	MULTIEXTEND-Ex-T-136, 1x36W			1595x150
053278	MULTIEXTEND-Ex-T-236, 2x36W		T26/G13	1595x150
053279	MULTIEXTEND-Ex-T-158, 1x58W			1895x150
053280	MULTIEXTEND-Ex-T-258, 2x58W			1895x150
– Особое оснащение				
051139	комплект потолочных фиксаторов (2 шт.)			
004642	завесная петля M8			

Использование светильников в среде с опасностью взрыва

обозначение внешних влияний	обозначение зон	классификация среды	директивы
Опасность взрыва горючих пылей	BE3N1	ЗОНА 21	ČSN EN 60079-14 ČSN EN 60079-10-2
Опасность взрыва горючих газов и пар	BE3N2	ЗОНА 1	ČSN EN 60079-14 ČSN EN 60079-10-1

EXTEND- Ex-T	EXTEND- Ex-T-WOD
Ⓜ II 2G Ex d e mb IIA T4 Gb	Ⓜ II 2G Ex e mb IIA T4 Gb
Ⓜ II 2D Ex t IIICT 70°C Db; IP 67	Ⓜ II 2D Ex t IIICT 70°C Db; IP 67

EXTEND-Ex-T-y36-WOD	EXTEND-Ex-T без отключателя
EXTEND-Ex-T-y36-D	EXTEND-Ex-T с отключателем
EXTEND-Ex-T-y36-2D	EXTEND-Ex-T с двумя отключателями
EXTEND-Ex-T-y36-1P	EXTEND-Ex-T + 1F проходное подключение
EXTEND-Ex-T-y36-3P	EXTEND-Ex-T + 3F проходное подключение

y – обозначает количество ламп (1/2)

Данный проект осуществлен на основе финансовой поддержки из средств государственного бюджета посредничеством Министерства промышленности и торговли.

Соисследователь проекта - ČVUT –электротехнический факультет