

# CLUMBER

# IP 54



**Применение:** просторы с высоким риском вандализма – подходы, метро, подземные гаражи, спортивные заведения, школьные заведения итд.

**Электронный дроссель:** 220-240 V/ 50-60 Hz AC, 176-280 V DC

**Корпус:** листовая сталь белой покраски RAL 9003

**Рассеиватель:** поликарбонат PC. Рассеиватель встроен в металлическую раму RAL 9003. Специальные болты с ключом по желанию

**Отражатель:** полированный алюминий

**Система крепления:** прямая установка на основу

**Подключение:** безвинтовая трехполюсная клеммная колодка, макс.сечение проводов 2,5 мм<sup>2</sup> с возможностью подключения двух кабелей

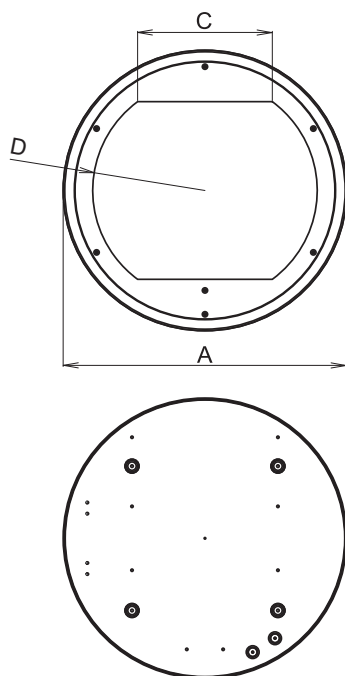
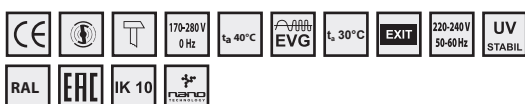
**Стандартное оснащение:** 2х кабельный ввод, гайки с прокладкой для монтажных отверстий

**По заказу:** Em – непостоянный аварийный режим /только для одноламповой версии/

**MULTI** – постоянный аварийный режим(1ч, 3ч)

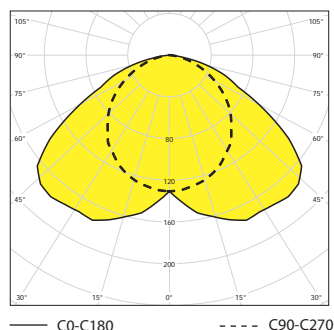
**RAL** – цветная шкала

**SKLO** – предохранительное стекло



Код	Модель	Дроссель	Размер (мм)
<b>- электронный дроссель</b>			
053605	CLUMBER1-224-EP, 2x24W, 2G11		505 x 66 x 240 x 200
053606	CLUMBER1-136-EP, 1x36W, 2G11	TC-L/2G11	505 x 66 x 240 x 200
053607	CLUMBER1-236-EP, 2x36W, 2G11		505 x 66 x 240 x 200
053608	CLUMBER1 -224-EP, 2x24W, 2G10		505 x 66 x 240 x 200
053609	CLUMBER1 -236-EP, 2x36W, 2G10	TC-F/2G10	505 x 66 x 240 x 200
053610	CLUMBER1-140-EP, 1x40W, 2Gx13	T16-R/2Gx13	505 x 66 x 240 x 200
053611	CLUMBER1-155-EP, 1x55W, 2Gx13	2Gx13	505 x 66 x 240 x 200
<b>- электронный дроссель</b>			
053612	CLUMBER2-218-EP, 2x18W, 2G11	TC-L/2G11	370x66x160x133
053613	CLUMBER2-122-EP, 1x22W, 2Gx13	T16-R/2Gx13	370x66x160x133
<b>- Особое оснащение</b>			
004579	Болт TORX M5x12		
004586	Ключ TORX M5x12		

CLUMBER-236-TC-L, IP 54



СВЕТИЛЬНИКИ ДЛЯ ПРОСТРАНСТВ С ВЫСОКИМ РИСКОМ ПОВРЕЖДЕНИЯ