



Установка: опасные зоны - Зона 1 / 2 (Газы) - Зона 21 / 22 (Пыль)
Классификация: Группа II - Категория 2G 2D

GUA - EAHF



GUA - EAHF



	РАСПРЕДЕЛИТЕЛЬНЫЕ И ПРОТЯЖНЫЕ КОРОБКИ				
	ATEX 94/9/EC	IEC Ex	INMETRO	ГОСТ-Р (PTR / PTH)/K	NEC 505
ИСПОЛНЕНИЕ	⊙ II 2 G Ex d IIC T6 / T3 Gb ⊙ II 2 D Ex tb IIIC T85°C / T150°C Db	Ex d IIC T6 / T3 Gb Ex tb IIIC T85°C / T150°C Db	Ex d IIC T6/T3 Gb Ex tb IIIC T85°C/T150°C Db	Ex d IIC T6 / T3 Gb X Ex tb IIIC T85°C / T150°C Db	USL: Класс 1, Зона 1, AEx db IIC Зона 21 AEx tb IIIC T85°C...T150°C CNL: Ex d IIC; Class II, группы E, F и G
ТЕМП. ОКР. СРЕДЫ	-60°C ÷ +130°C	-60°C ÷ +130°C	-20°C ÷ +55°C	-60°C ÷ +60°C	-60°C ÷ +130°C
УРОВЕНЬ ЗАЩИТЫ	IP66	IP66	IP66	IP66	IP66
СЕРТИФИКАТЫ	INERIS 03 ATEX 0048	IECEx INE 12.0021X	CEPEL 12.2193	РОСС IT. ME92.B02924	-
СОБЛЮДЕНИЕ НОРМ	EN 60079-0:2009; EN 60079-1:2007; EN 60079-31:2009; EN 61241-0:2006; EN 61241-1:2004	IEC 60079-0: 2011; IEC 60079-1: 2007-04; IEC 60079-31: 2008;	ABNT NBR IEC 60079-0; ABNT NBR IEC 60079-1;	ГОСТ Р МЭК 60079-0:2011; ГОСТ Р МЭК 61241-0:2007; ГОСТ Р МЭК 61241-1:2004;	UL 60079-0; UL 60079-1; ISA 60079-31; CAN/CSA C22.2 No. 60079-0:11; CAN/CSA C22.2 No. 60079-1:11;

Зона	ATEX / IECEx / GOST					
	0	1	2	20	21	22
		X	X		X	X

Зона	NEC 505		
	0	1	2
		X	X

Дивизион	NEC 500					
	Класс I		Класс II		Класс III	
	1	2	1	2	1	2
		X	X	X	X	X

Механические характеристики

Корпус	морской алюминий без содержания меди / нержавеющая сталь AISI 316L
Крышка	морской алюминий без содержания меди / нержавеющая сталь AISI 316L
Болты	нержавеющая сталь
Прокладки	уплотнительное кольцо из резины БНК (NBR)

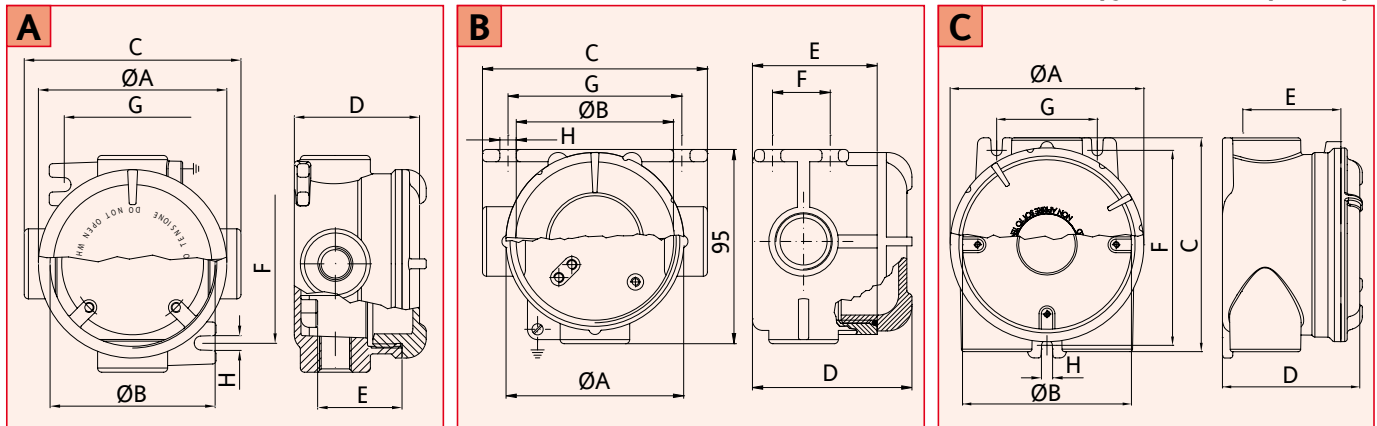
АКСЕССУАРЫ ПО ЗАПРОСУ:

- Внешнее эпоксидное покрытие с цветом по запросу
- Внутреннее антиконденсационное покрытие, оранжевый цвет RAL-2004

GUA - EAHF технические характеристики

КОД	Ø A [мм]	Ø B [мм]	C [мм]	D [мм]	E [мм]	F [мм]	G [мм]	H [мм]	ВЕС [кг]	ЧЕРТЕЖ
GUA...16	87	77	100	75	40	70	70	7	0,60	A
GUA...17	113	100	130	79	50	95	82	9	0,90	A
GUA...26	87	77	100	75	40	70	70	7	0,60	A
GUA...27	113	100	130	79	50	95	82	9	0,90	A
GUA...36	87	77	100	75	40	70	70	7	0,60	A
GUA...37	113	100	130	79	50	95	82	9	0,90	A
GUA...59	154	135	169	110	75	100	130	7,5	1,30	A
GUAY59	154	135	169	110	75	155	80	9	1,30	C
GUA...69	154	135	169	110	75	100	130	7,5	1,30	A
EAHF26	87	77	110	79	61	30	85	7	0,50	B

GUA - Конструктивные параметры EAHF - Конструктивные параметры GUAY - Конструктивные параметры



GUA - EAHF размещение отверстий

ЧЕРТЕЖИ	ПОЛНЫЙ КОД	РЕЗЬБОВОЕ ПОДКЛЮЧЕНИЕ	ЧЕРТЕЖИ	ПОЛНЫЙ КОД	РЕЗЬБОВОЕ ПОДКЛЮЧЕНИЕ
	GUAB16	2 x 1/2"		GUAW16	4 x 1/2"
	GUAB17	2 x 1/2"		GUAW17	4 x 1/2"
	GUAB26	2 x 3/4"		GUAW26	4 x 3/4"
	GUAB27	2 x 3/4"		GUAW27	4 x 3/4"
	GUAB36	2 x 1"		GUAW36	4 x 1"
	GUAB37	2 x 1"		GUAW37	4 x 1"
	GUAB59	2 x 1-1/2"		GUAW59	4 x 1-1/2"
	GUAB69	2 x 2"		GUAW69	4 x 2"
		GUAL16		2 x 1/2"	
GUAL17		2 x 1/2"	GUAD17	3 x 1/2"	
GUAL26		2 x 3/4"	GUAD26	3 x 3/4"	
GUAL27		2 x 3/4"	GUAD27	3 x 3/4"	
GUAL36		2 x 1"	GUAD36	3 x 1"	
GUAL37		2 x 1"	GUAD37	3 x 1"	
GUAL59		2 x 1-1/2"	GUAD59	3 x 1-1/2"	
GUAL69		2 x 2"	GUAD69	3 x 2"	
		GUAC16	2 x 1/2"		
	GUAC17	2 x 1/2"			
	GUAC26	2 x 3/4"			
	GUAC27	2 x 3/4"			
	GUAC36	2 x 1"			
	GUAC37	2 x 1"			
	GUAC59	2 x 1-1/2"			
	GUAC69	2 x 2"			
		GUAT16	3 x 1/2"		
GUAT17		3 x 1/2"	GUAM17	3 x 1/2"	
GUAT26		3 x 3/4"	GUAM26	3 x 3/4"	
GUAT27		3 x 3/4"	GUAM27	3 x 3/4"	
GUAT36		3 x 1"	GUAM36	3 x 1"	
GUAT37		3 x 1"	GUAM37	3 x 1"	
GUAT59		3 x 1-1/2"	GUAM59	3 x 1-1/2"	
GUAT69		3 x 2"	GUAM69	3 x 2"	
EAHF26		3 x 3/4"			
	GUAX16	4 x 1/2"		GUAJ16	5 x 1/2"
	GUAX17	4 x 1/2"		GUAJ17	5 x 1/2"
	GUAX26	4 x 3/4"		GUAJ26	5 x 3/4"
	GUAX27	4 x 3/4"		GUAJ27	5 x 3/4"
	GUAX36	4 x 1"		GUAJ36	5 x 1"
	GUAX37	4 x 1"		GUAJ37	5 x 1"
	GUAX59	4 x 1-1/2"		GUAJ59	5 x 1-1/2"
	GUAX69	4 x 2"		GUAJ69	5 x 2"